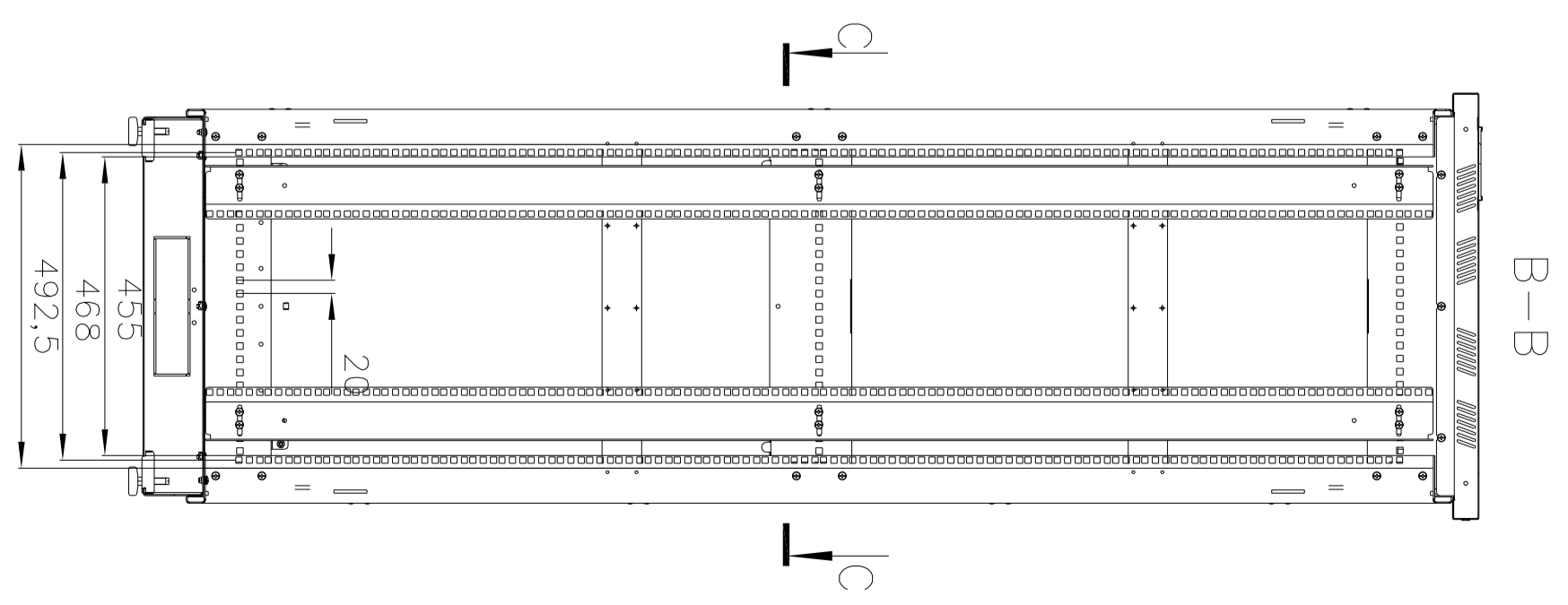
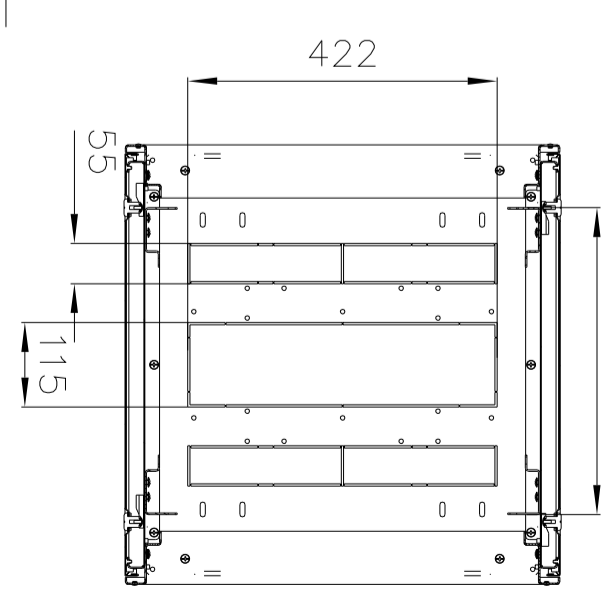
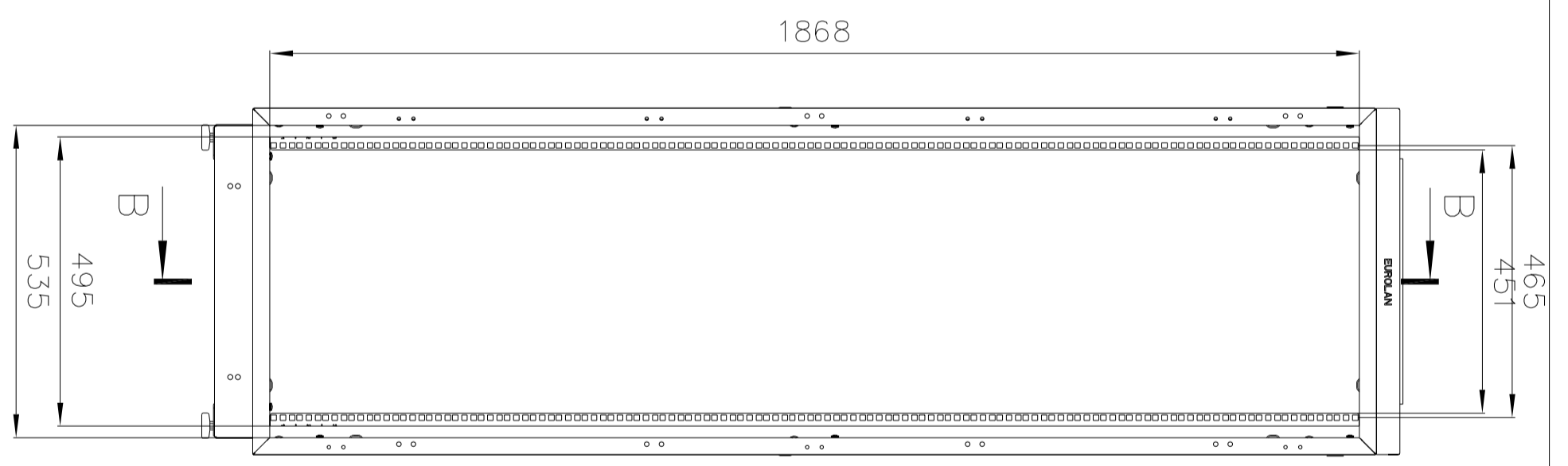
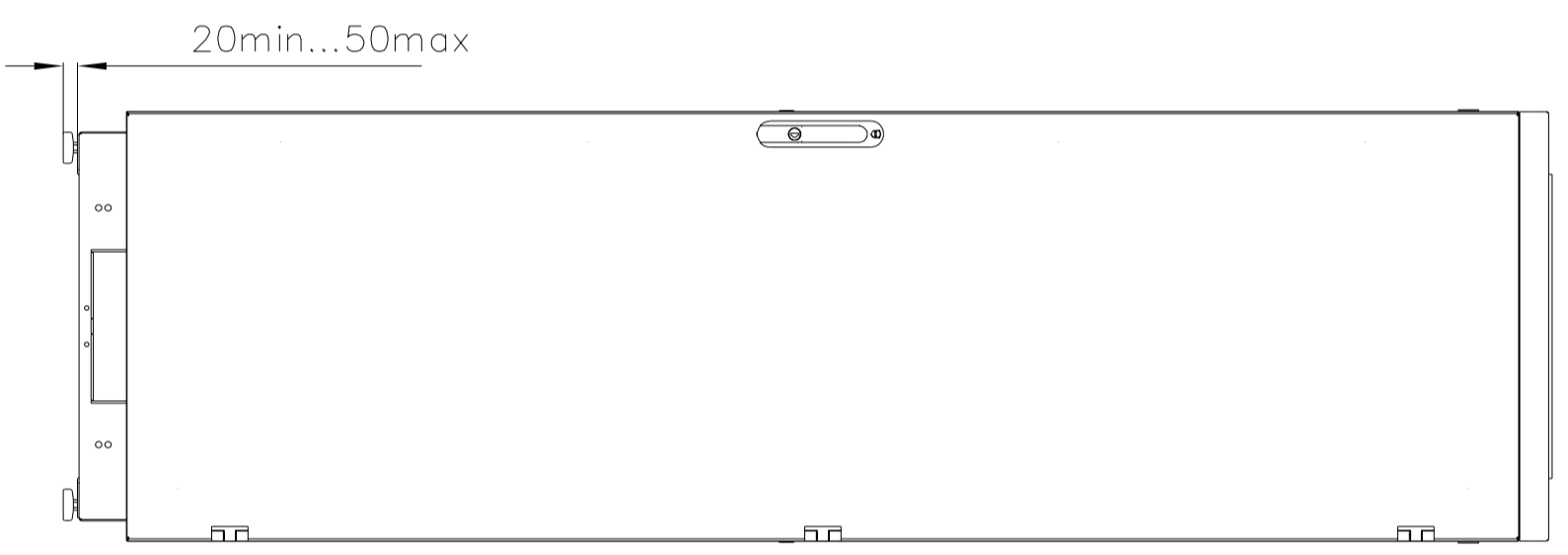
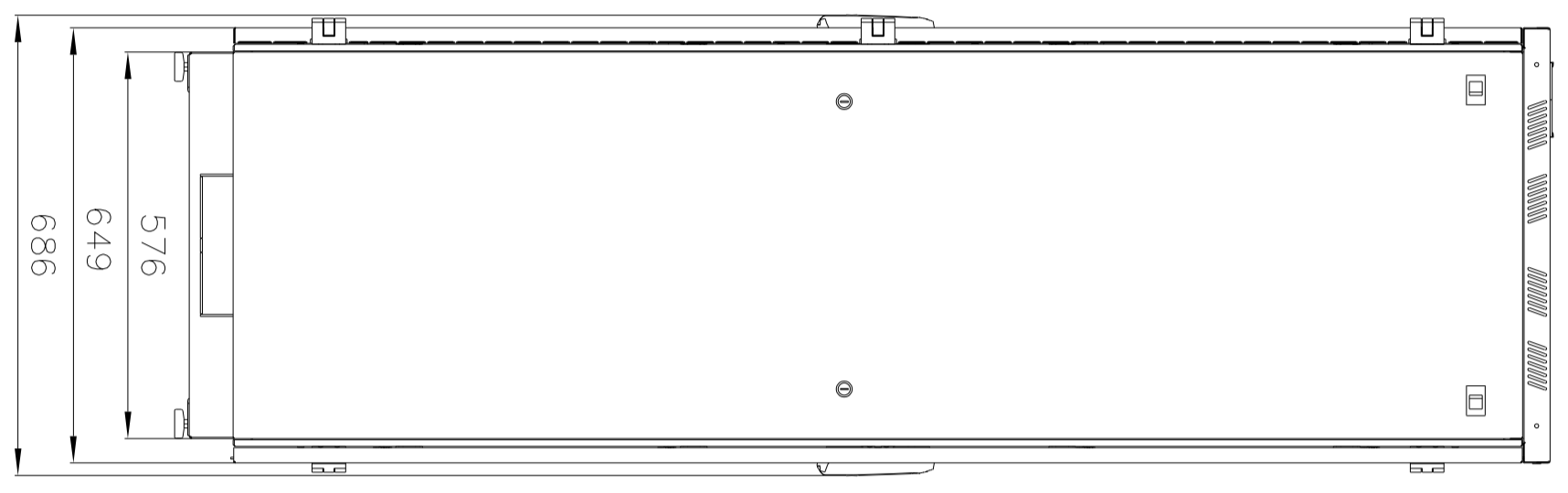
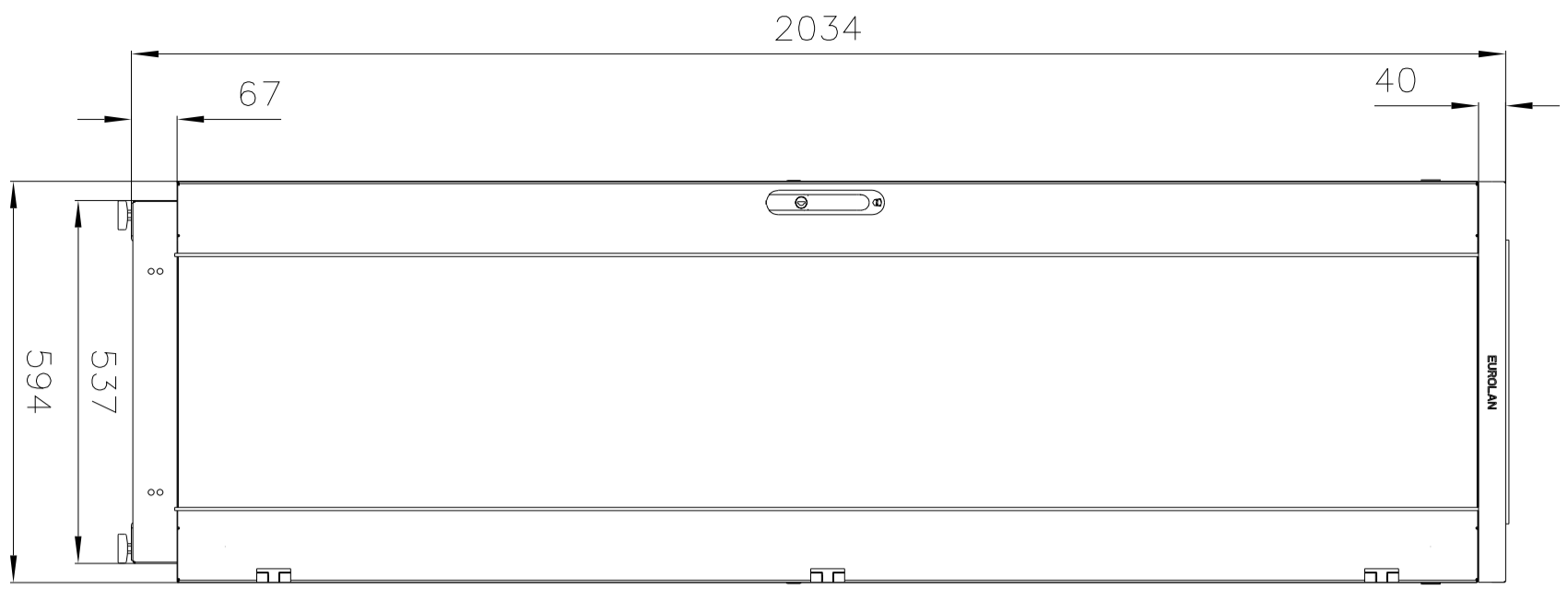
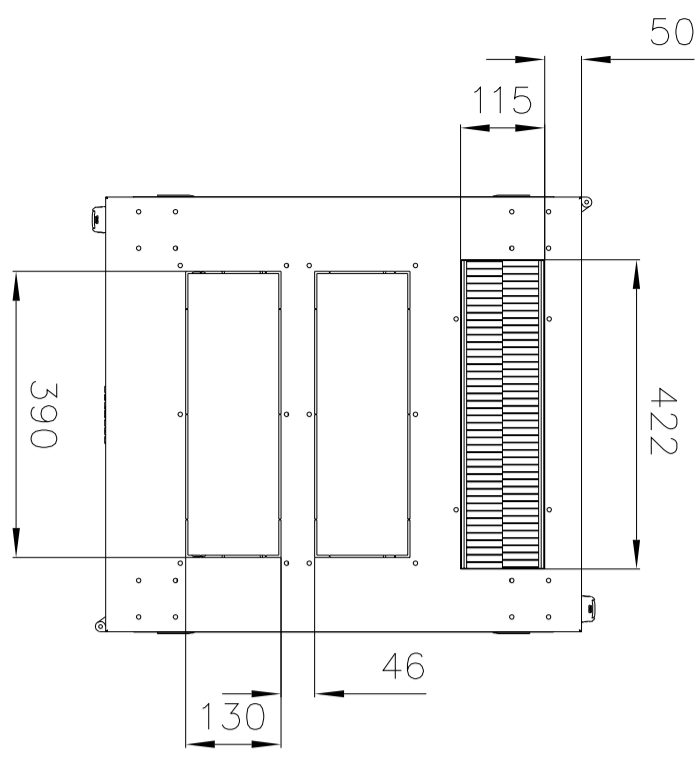


Инв. N	Погн. и дата	Взам. инв. N	Инв. N дубл.	Погн. и дата

Справ. N	Перв. примен.



Общий вид

Вид корпуса

B-B

Изм/Лист N	го/ум.	Погн.	Дата
Разраб.			
Т. контр.			
Н. контр.			
Умб.			

Шкаф  
60F-42-66-31BL

Лист	Масса
1	105,742
1	1:10



Копировать:

Формат