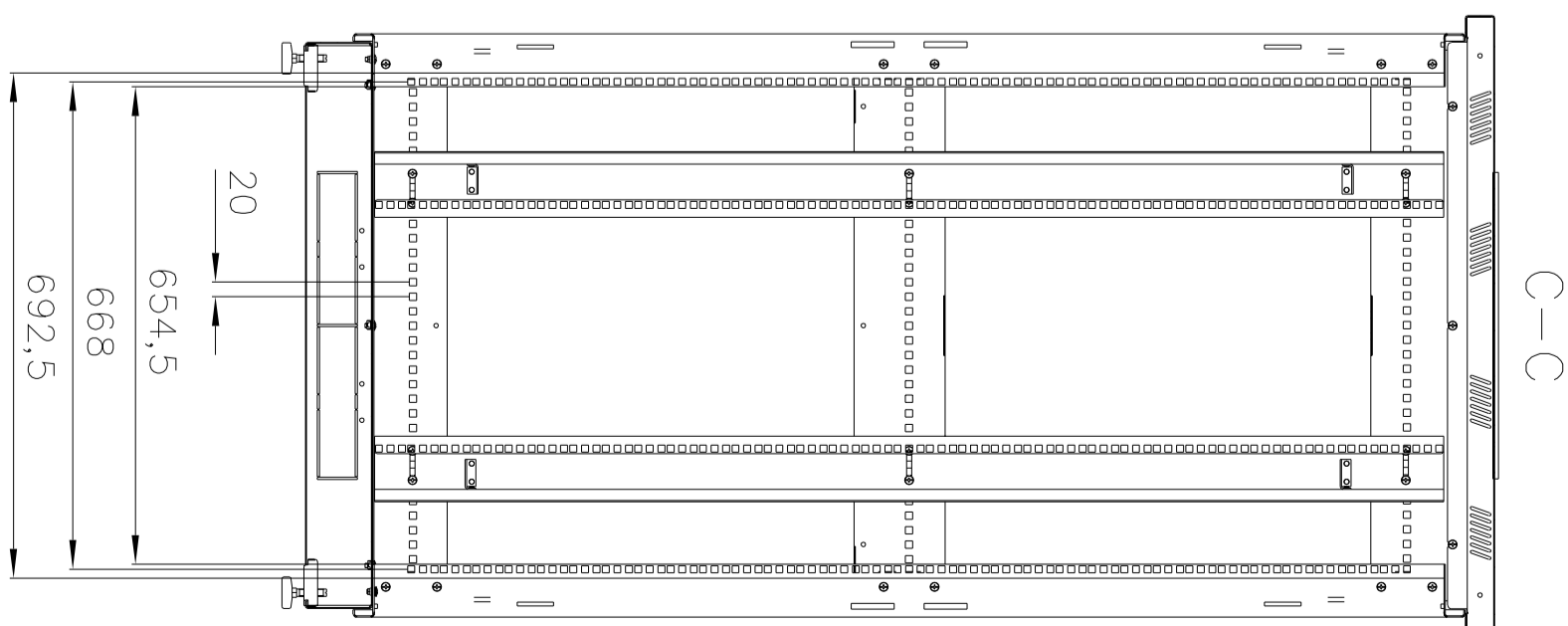
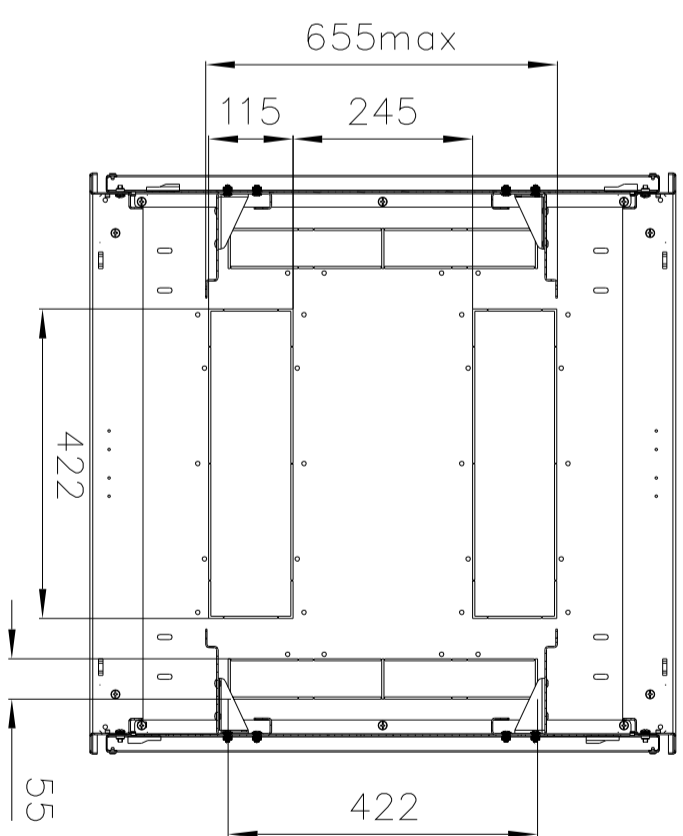
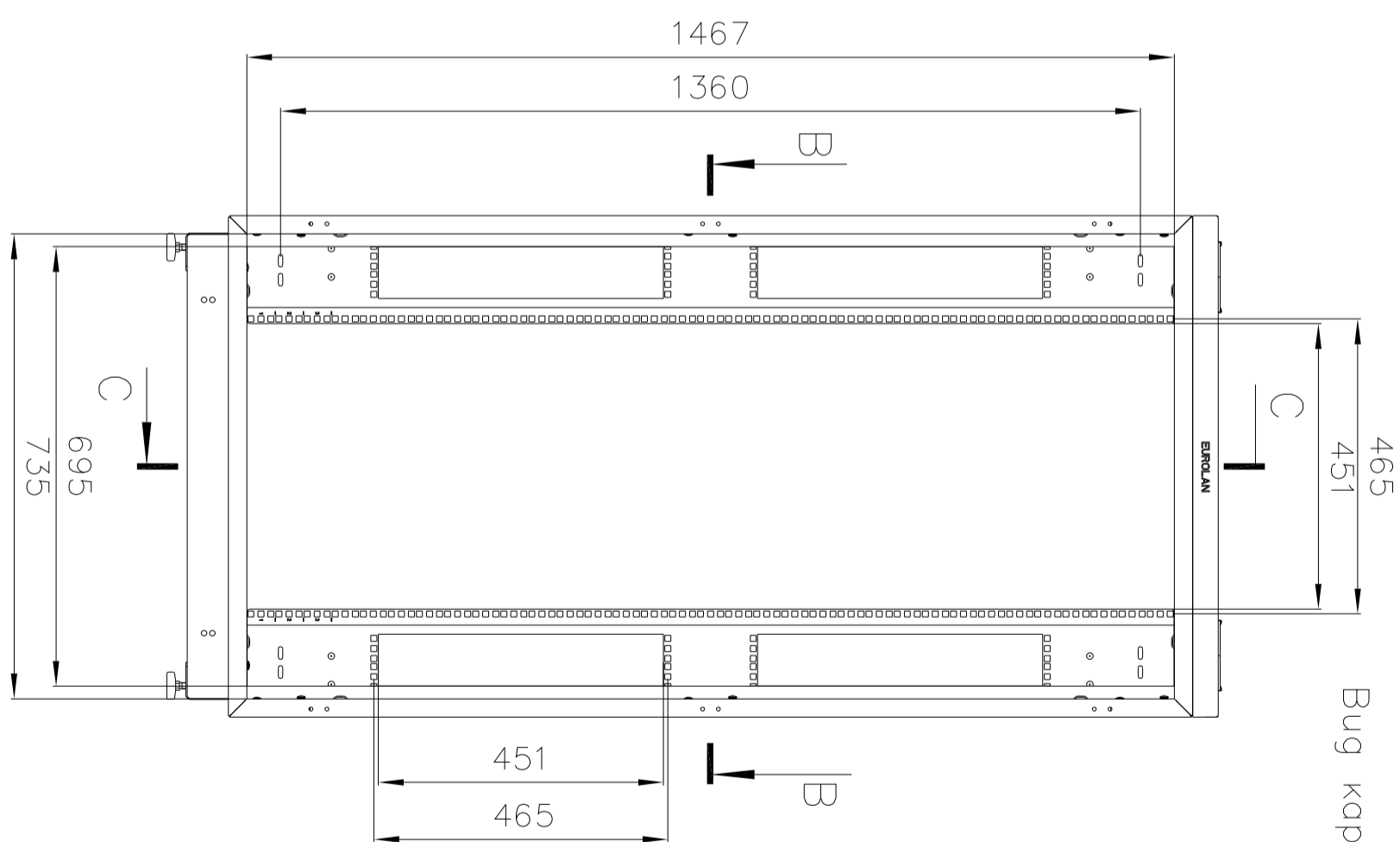
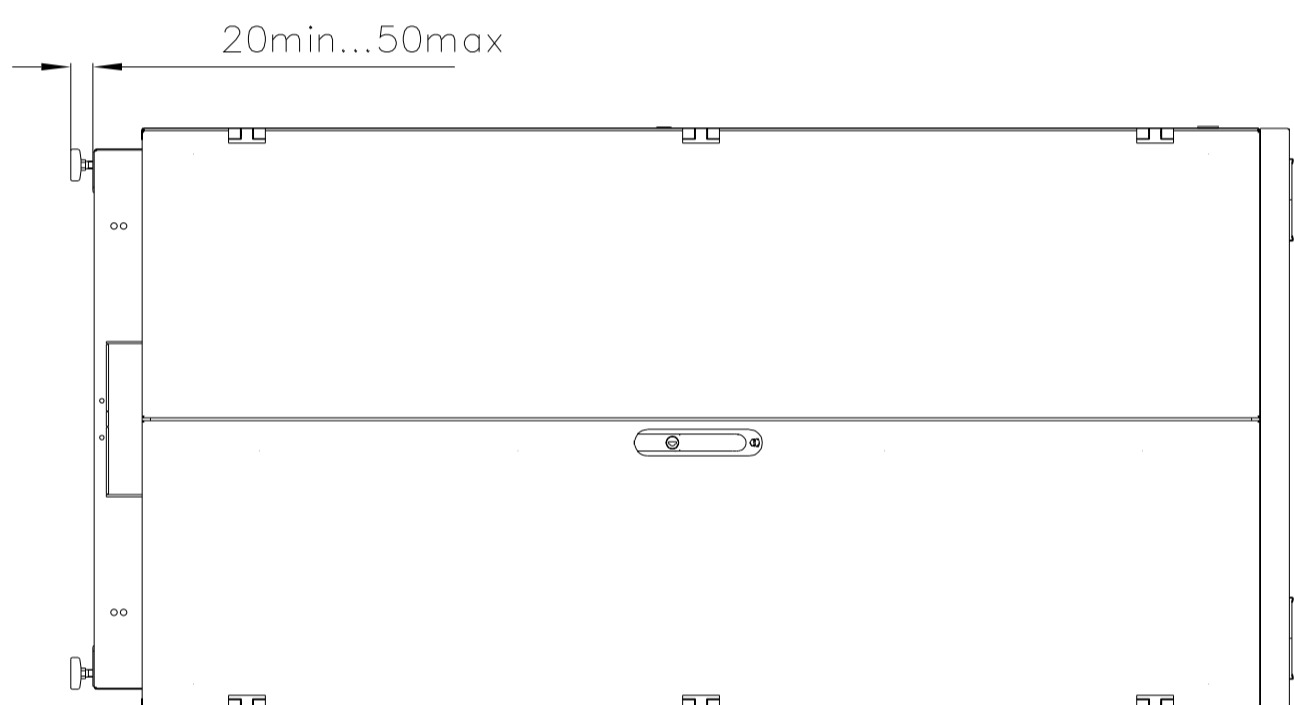
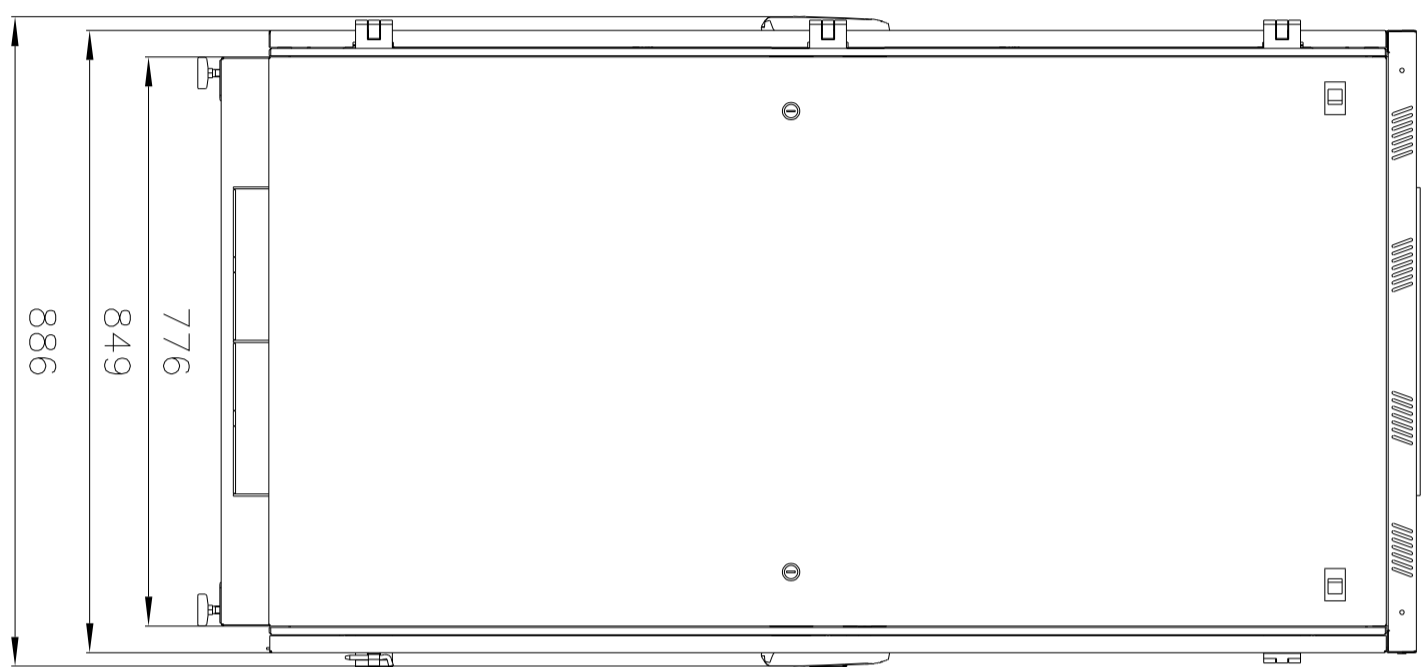
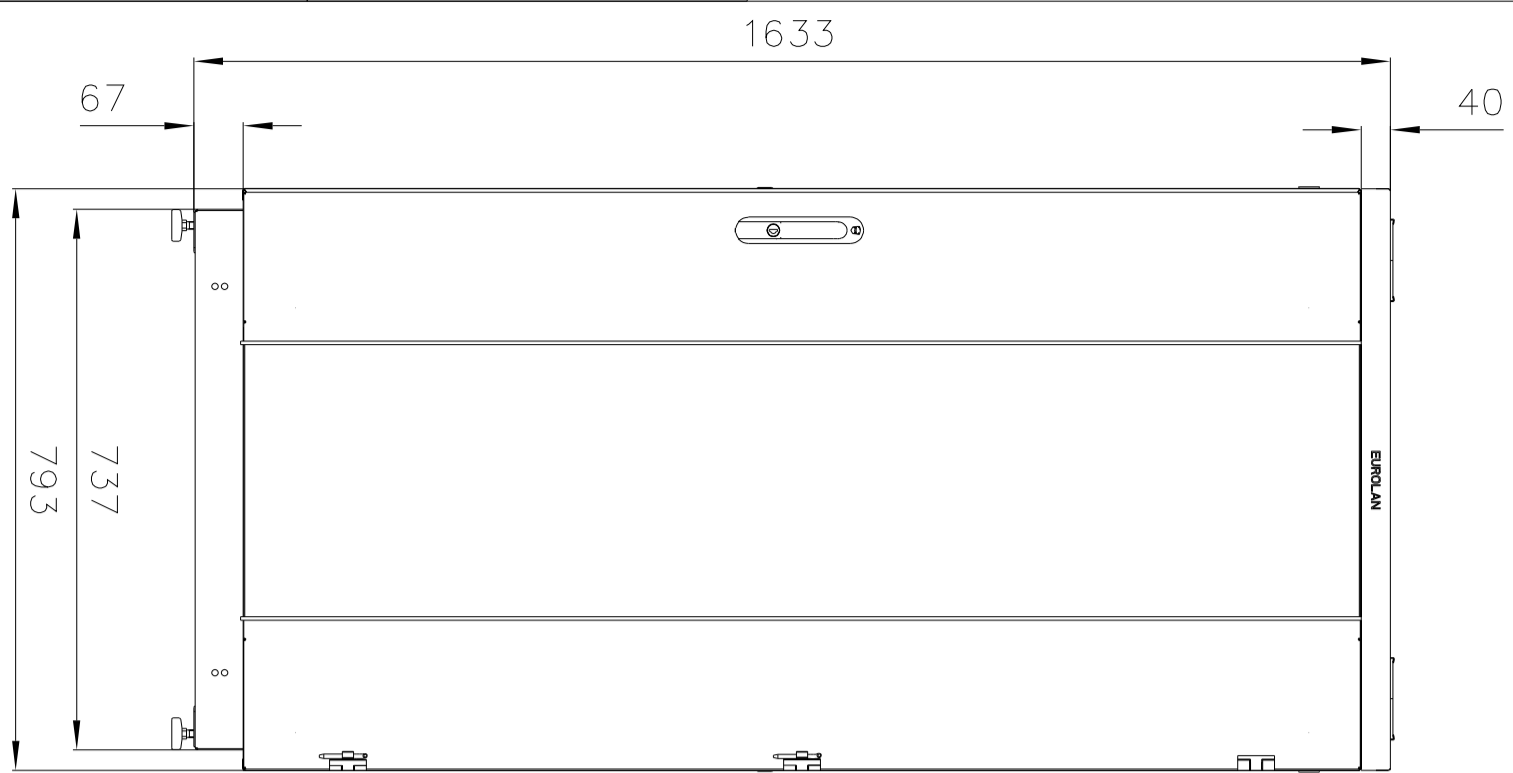
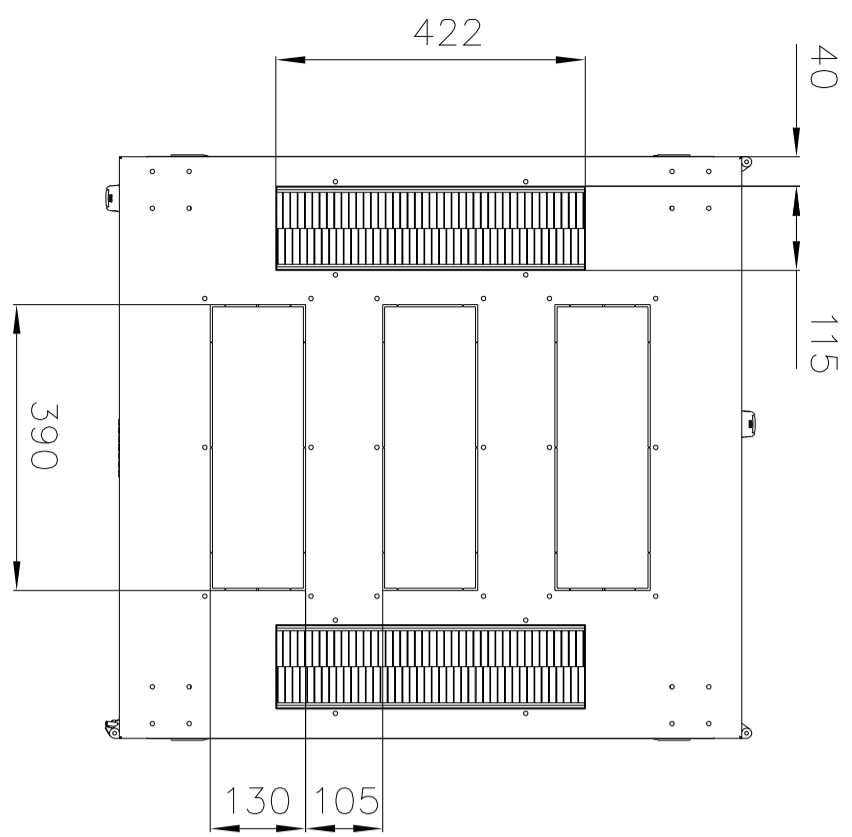


Инв. N подл.	Погн. и дата	Взам. инв. N	Инв. N дубл.	Погн. и дата
-----------------	-----------------	--------------	-----------------	-----------------

Справ. N	Перв. примен.
-------------	------------------



Общий вид

Вид каркаса

Изм/Лист	N	годем.	Погр.	Дата
Разработ.				
Т. контр.				
Н. контр.				
Умб.				
Шкаф 60F-33-88-31BL				
Лист	1	Масса	114,4	Масштаб
Лист	1			1:10

Конструктор:

Формат

