

ИДФУ.305351.217 СБ

510123 размещены внутри пакета 801302

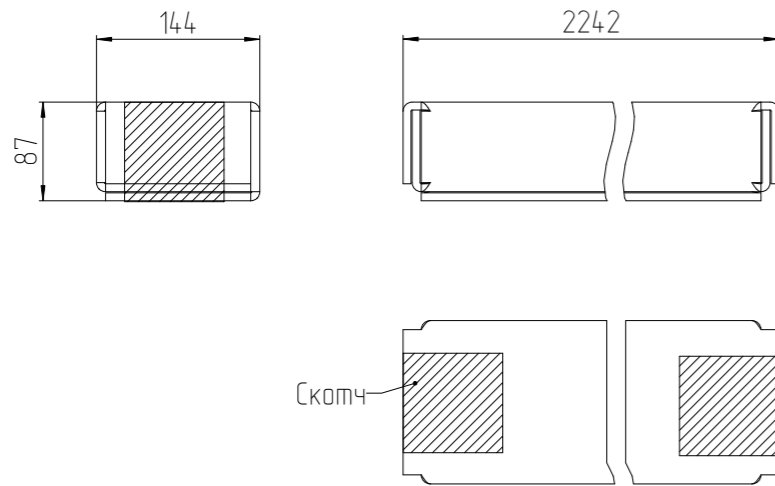
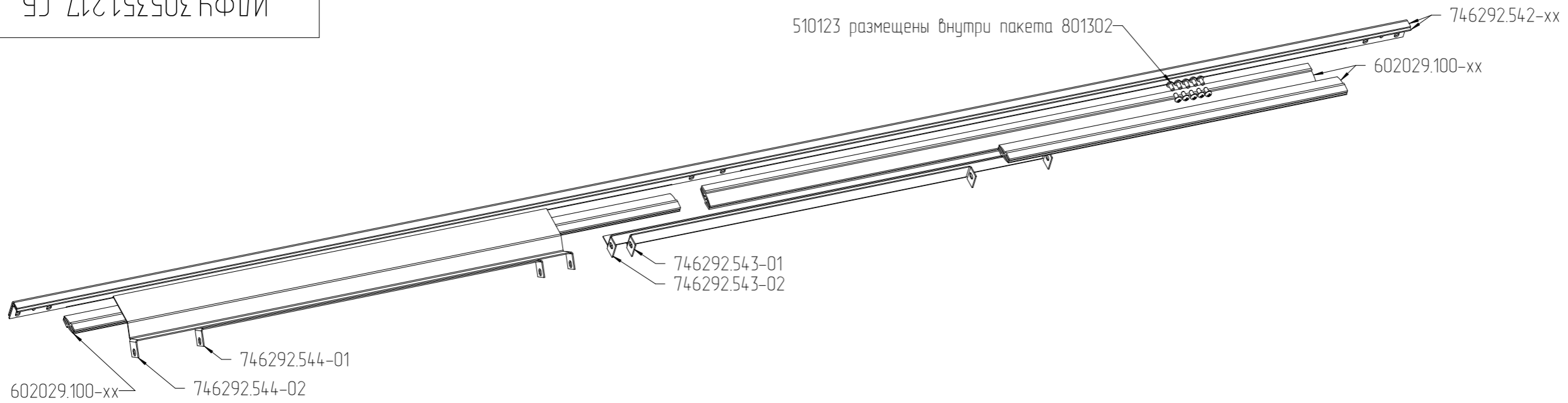


Таблица 1

Масса	Наименование	Исполнение
7,3	60A-34-42-01-91BL Воздухоразделительная рама 42U	305351.217-01
8,2	60A-34-48-01-91BL Воздухоразделительная рама 48U	305351.217-02

ТТ по ГОСТ 9142-90, СТБ1014-95, СТБ1022-96.

Слов. = 1,355 кв. м					Имя файла модели		A_305351_217_00_R_XX_XXX			
Сварки= 0,000 мм					Имя файла чертежа		D_305351_217_00_R_XX_XXX			
					ИДФУ.305351.217 СБ					
					Воздухоразделительная рама Сборочный чертёж			Лит.	Масса	Масштаб
Изм.	Лист	N докум.	Подп.	Дата				0	7,850	1:6,667
Разраб.				06.03.23						
Пров.										
Т.контр.								Лист 1	Листов 1	
Н.контр.								EUROLAN		
Утв.										

Перв. примен.

Справ. N

Подп. и дата

Инд. N дубл.

Взам. инд. N

Подп. и дата

Инд. N подл.