

ИДФУ.301351.129 СБ

Перв. примен.

Справ. N

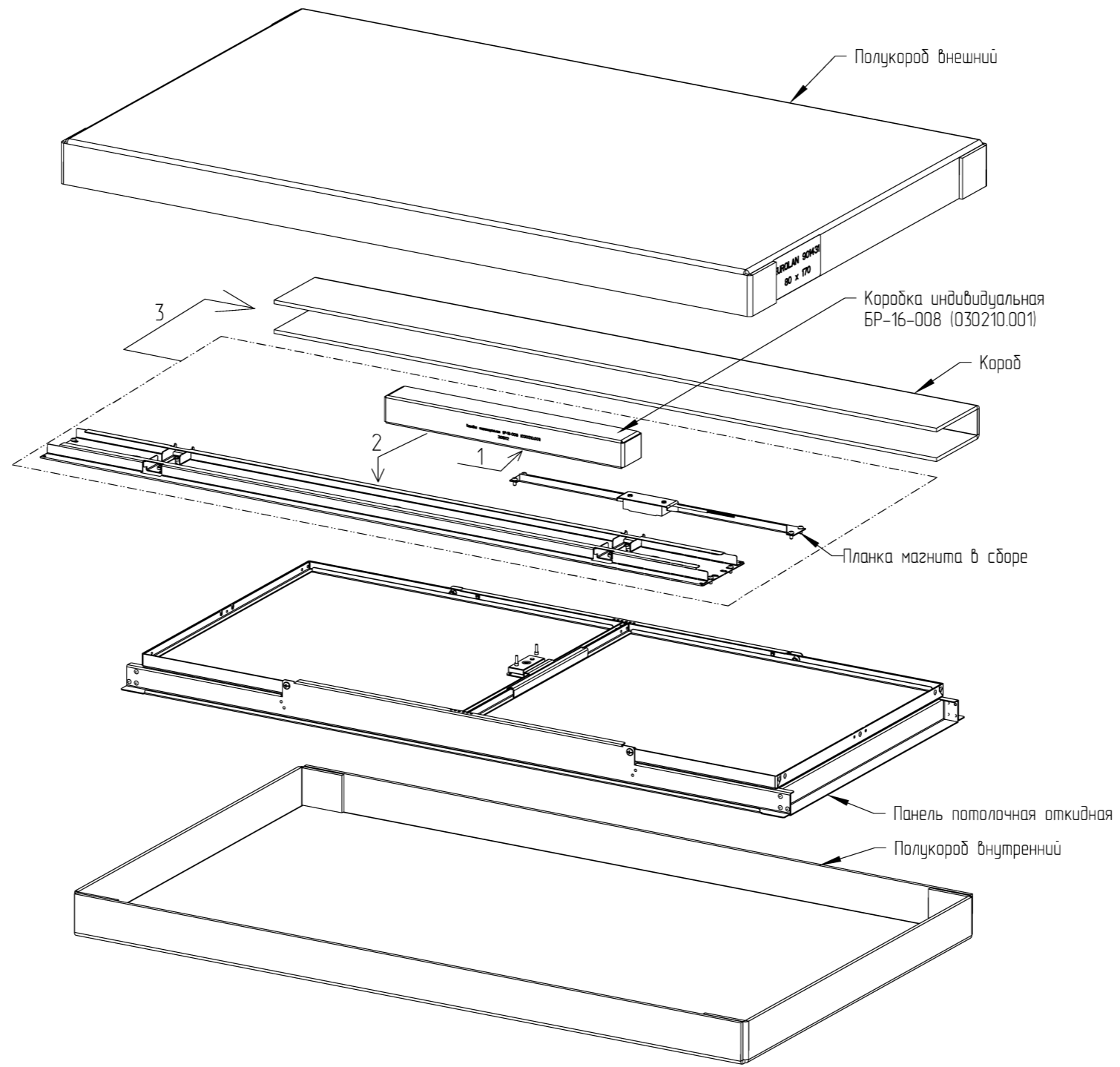
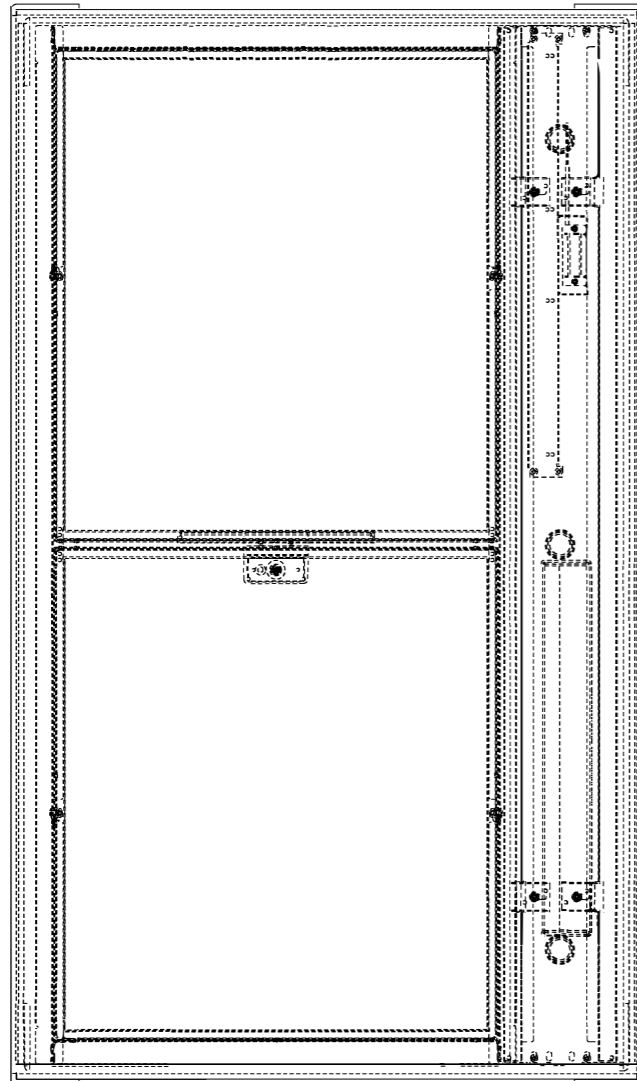
Подп. и дата

Инв. N дубл.

Взам. инв. N

Подп. и дата

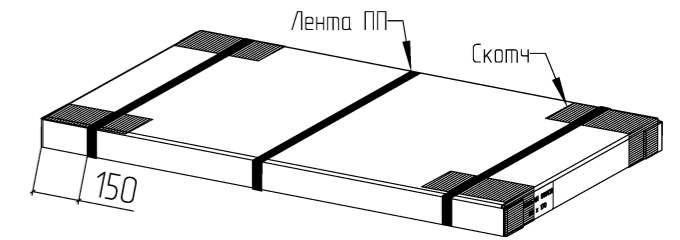
Инв. N подл.



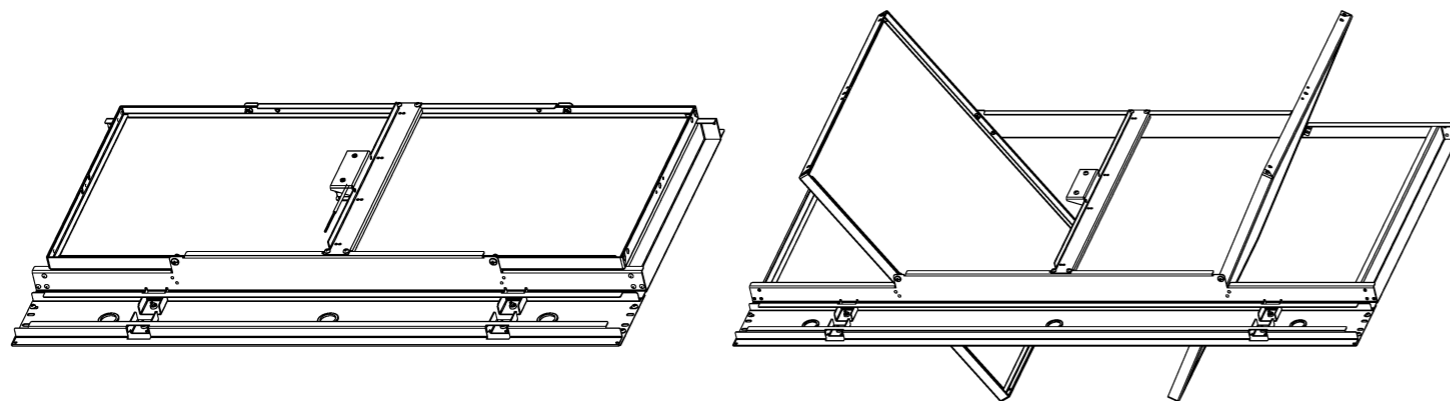
Упаковка

1. В коробку БР упаковать Пакет с Винтами саморезами М5х10 - 4шт
2. Вложить в Поперечину Коробку БР Планка магнита в сборе Зафиксировать стрейч пленкой.
3. Овернуть в Короб.
4. Панель потолочную поместить в Полукароб внутренний. Уложить рядом Короб с поперечиной.
5. Надеть Полукароб внешний. Нанести этикетки. Скрепить скотчем. Перетянуть лентой ПП.

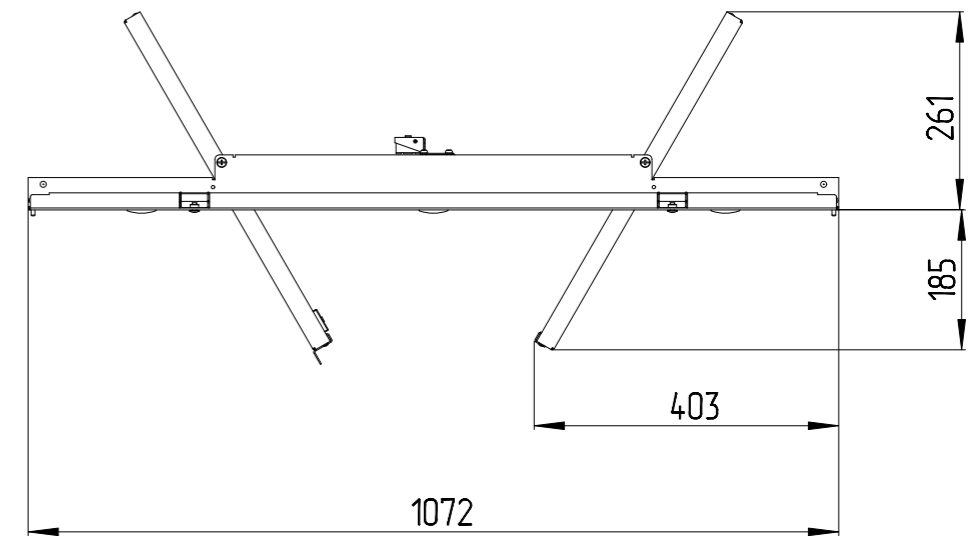
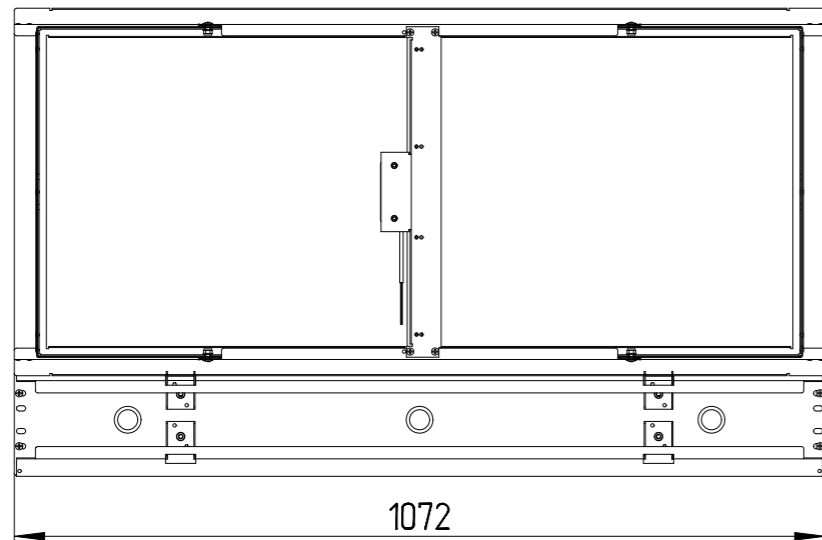
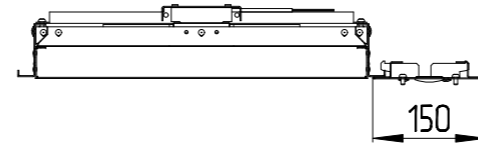
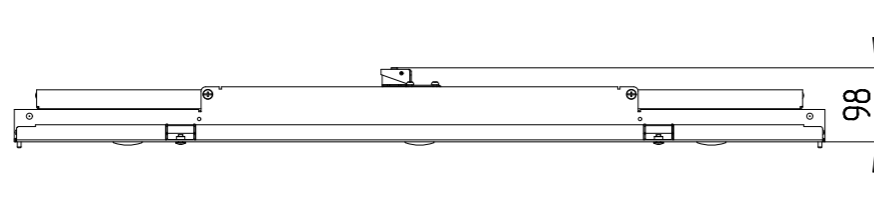
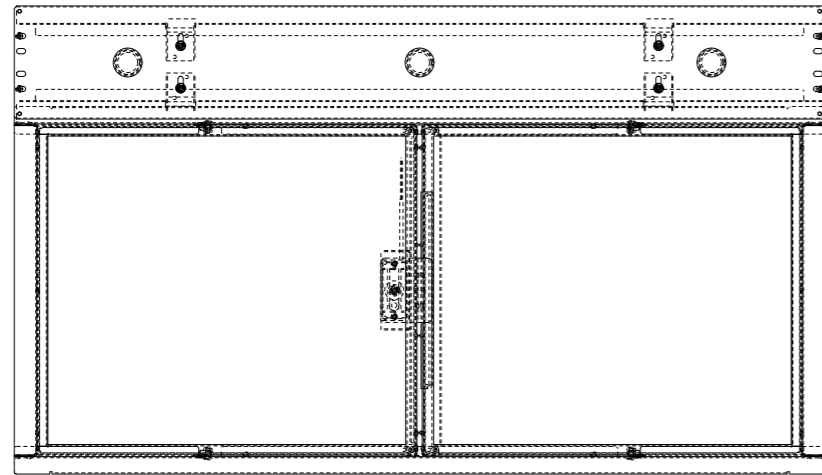
Эскиз перетяжки



1. ТТ по СТБ 1014-95.



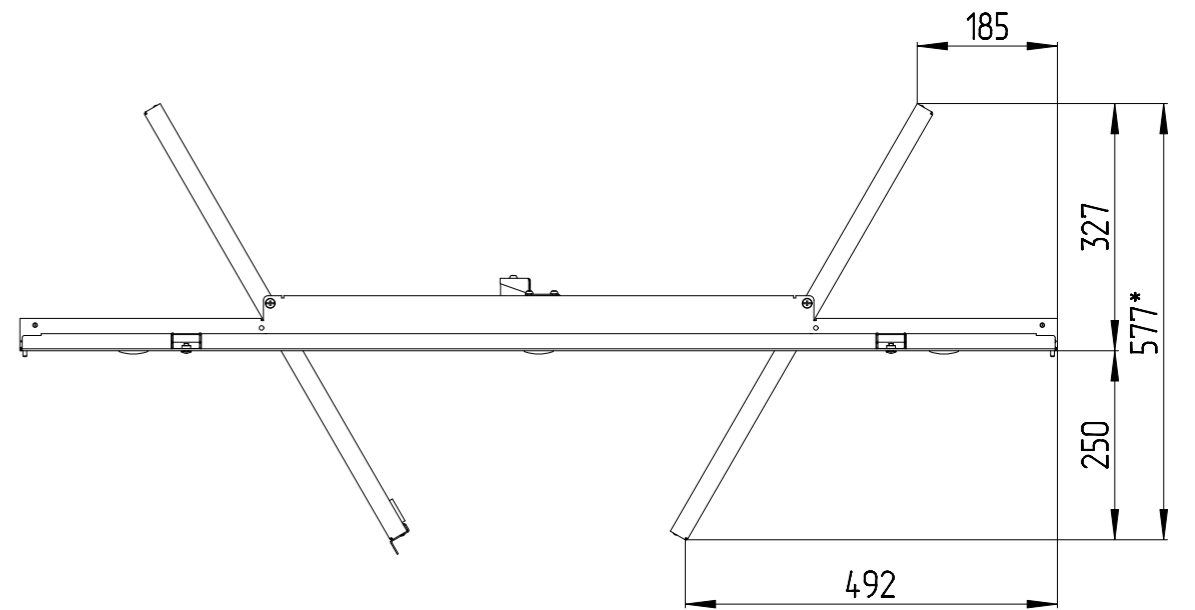
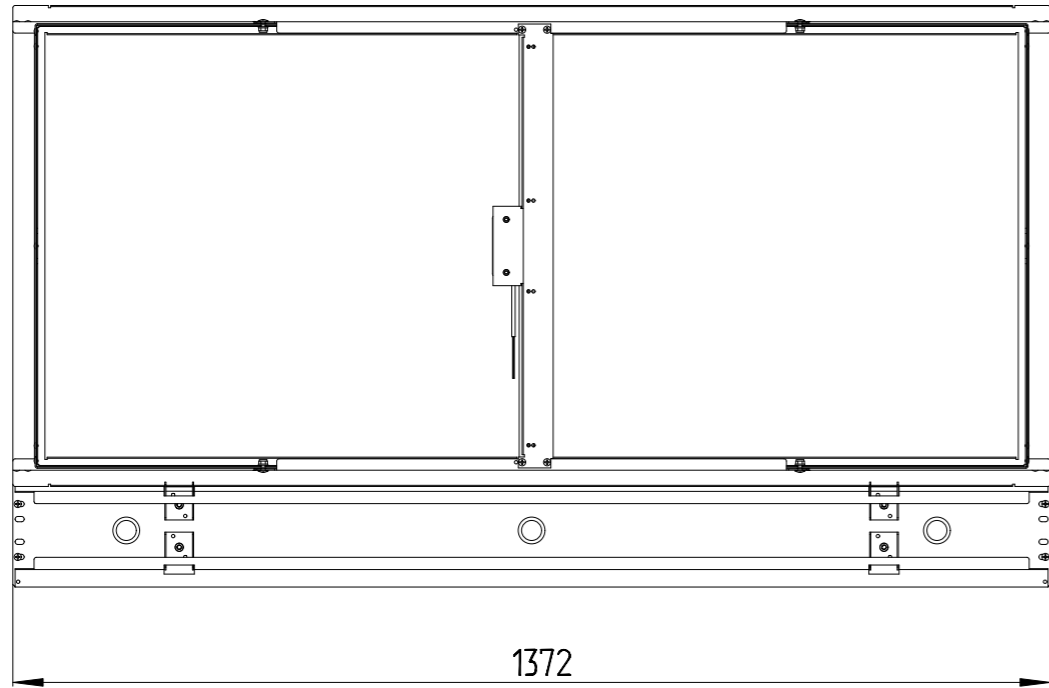
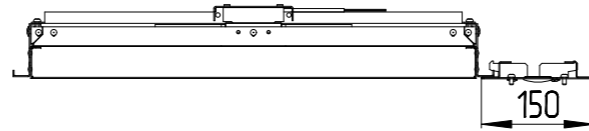
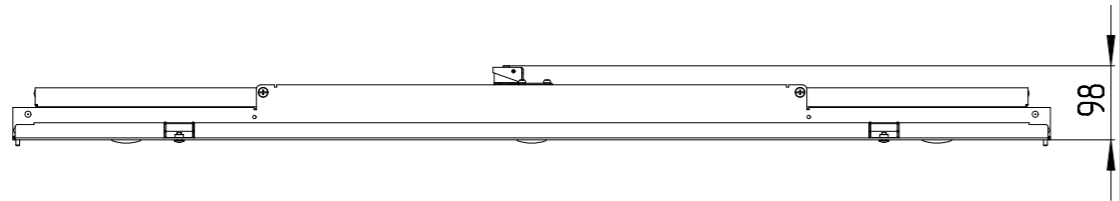
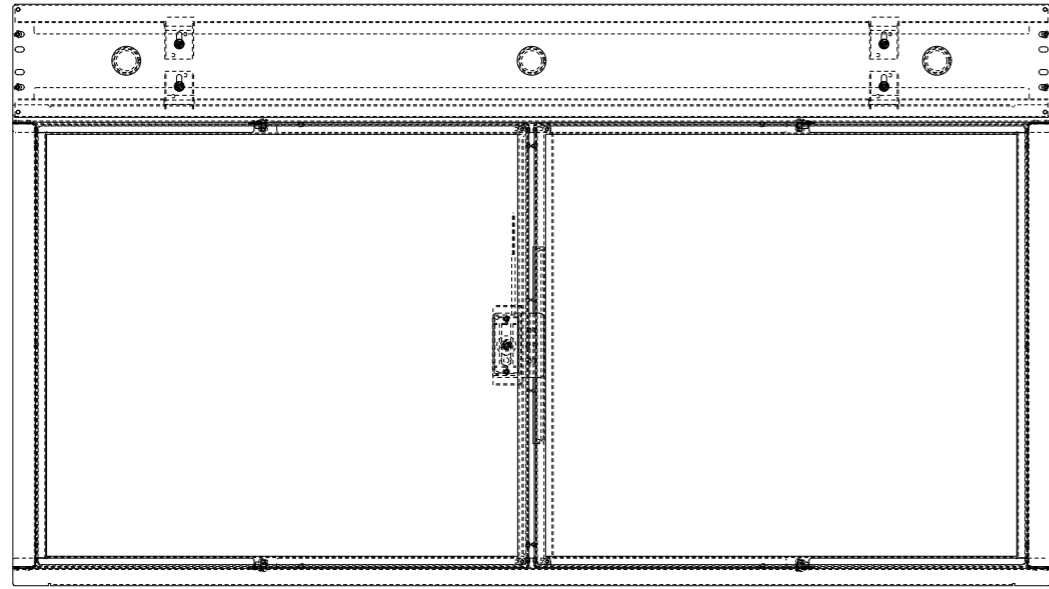
Слов. = 11,254 кв. м		Имя файла модели		A_301351_129_PA_PO_OT_		
Сварки= 0,000 мм		Имя файла чертежа		D_301351_129_PA_PO_OT_		
ИДФУ.301351.129 СБ						
Панель потолочная откидная 60А-51-хх-уу-91ВL Сборочный чертеж				Лист	Масса	Масштаб
				0	смотри Лист 3	1:10
				Лист 1	Листов 5	
EUROLAN						



И.н.б.Н. подл.	Подп. и дата
Взаим.и.н.б.Н	И.н.б.Н. дубл.
Подп. и дата	Подп. и дата

Имя файла модели	A_301351_129_PA_PO_OT_
Имя файла чертежа	D_301351_129_PA_PO_OT_

Изм	Лист	N докум.	Подп.	Дата	ИДФУ.301351.129 СБ	Лист
						2

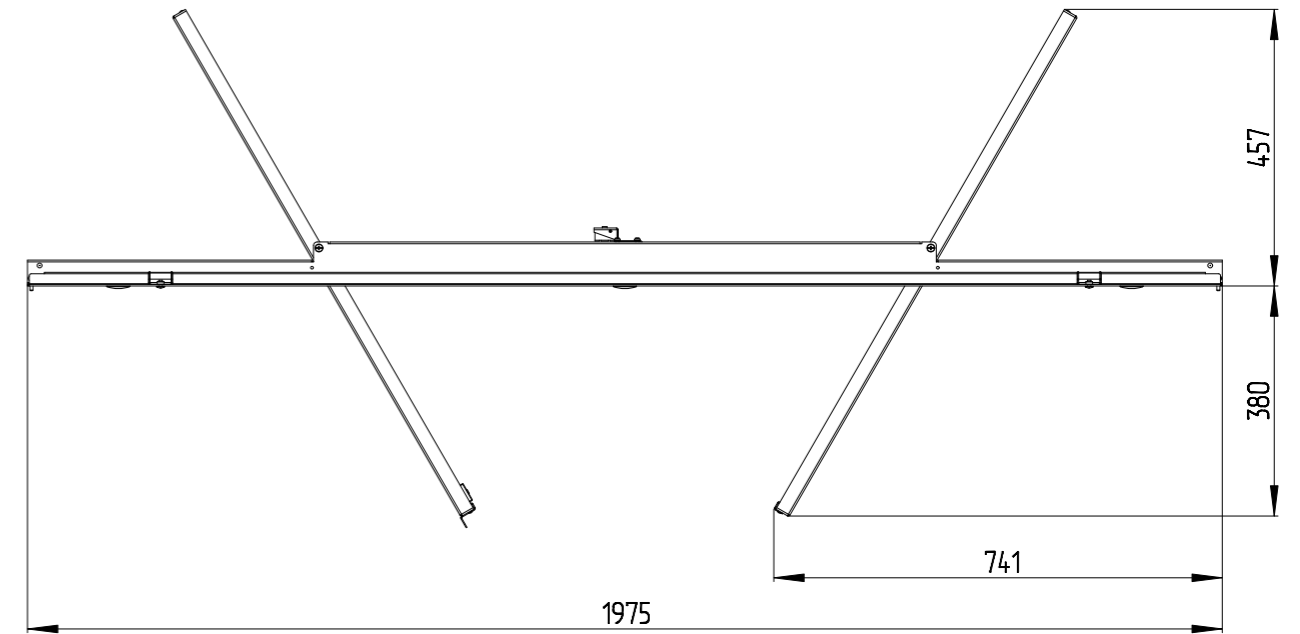
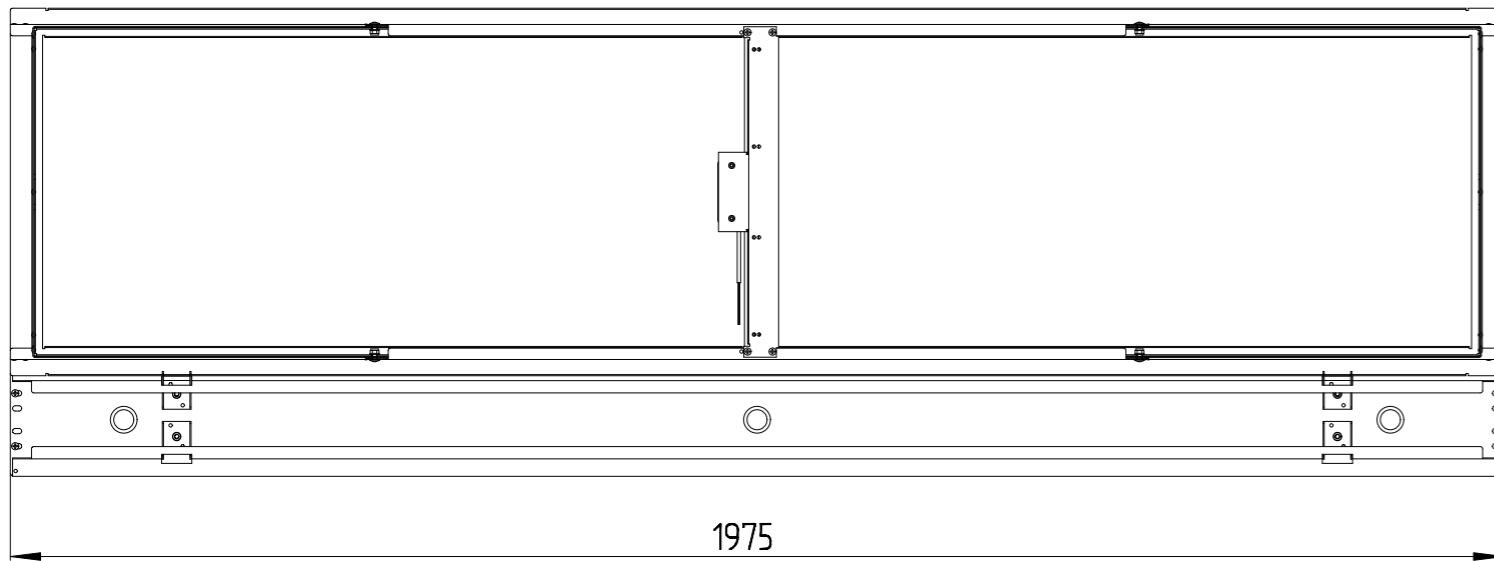
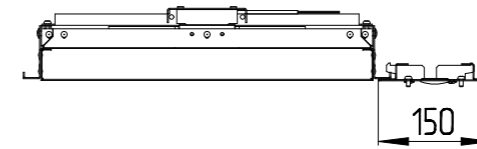
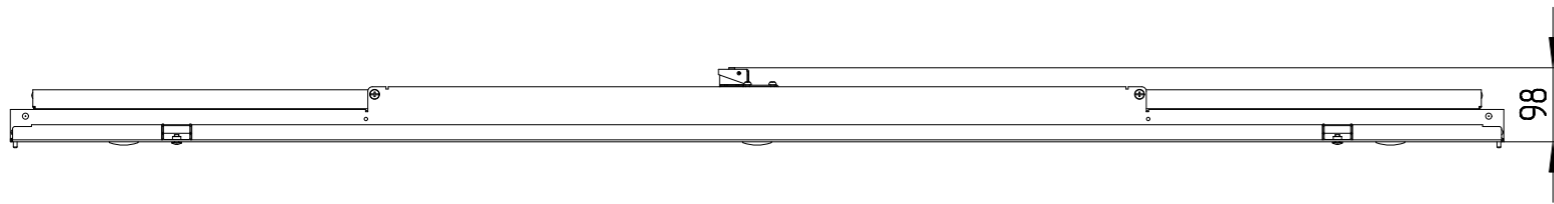
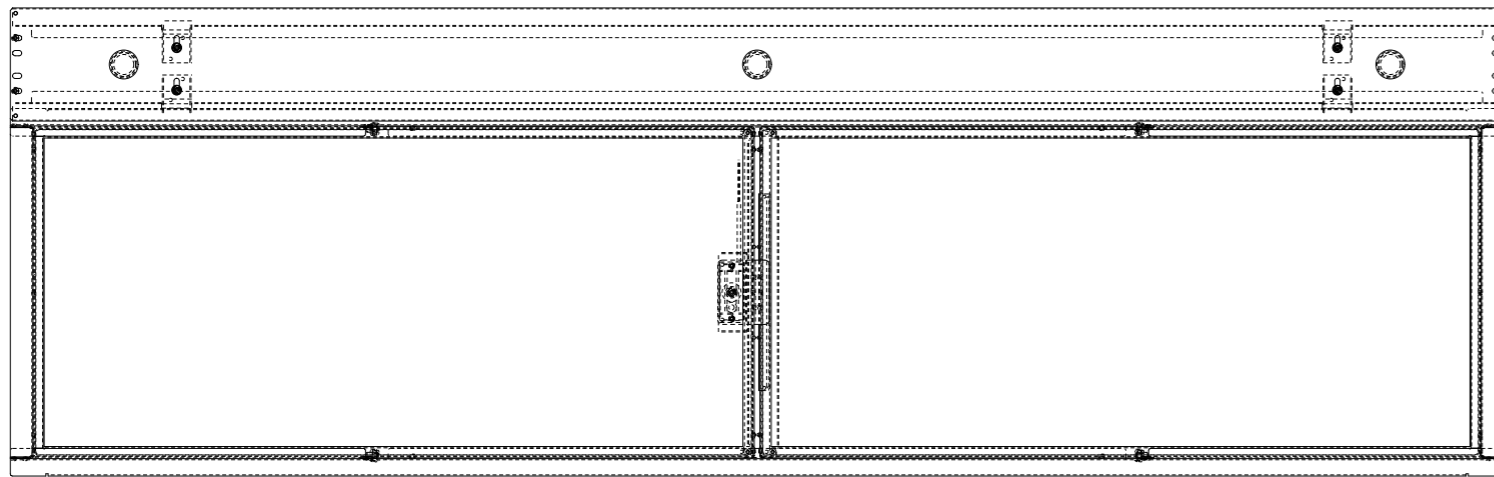


Инд. N подл.	Подп. и дата
Взам. инд. N	Инд. N дубл.
Подп. и дата	Подп. и дата

Изм	Лист	N докум.	Подп.	Дата
-----	------	----------	-------	------

Имя файла модели	A_301351_129_PA_PO_OT_
Имя файла чертежа	D_301351_129_PA_PO_OT_

ИДФУ.305351.153 СБ		Лист
		3



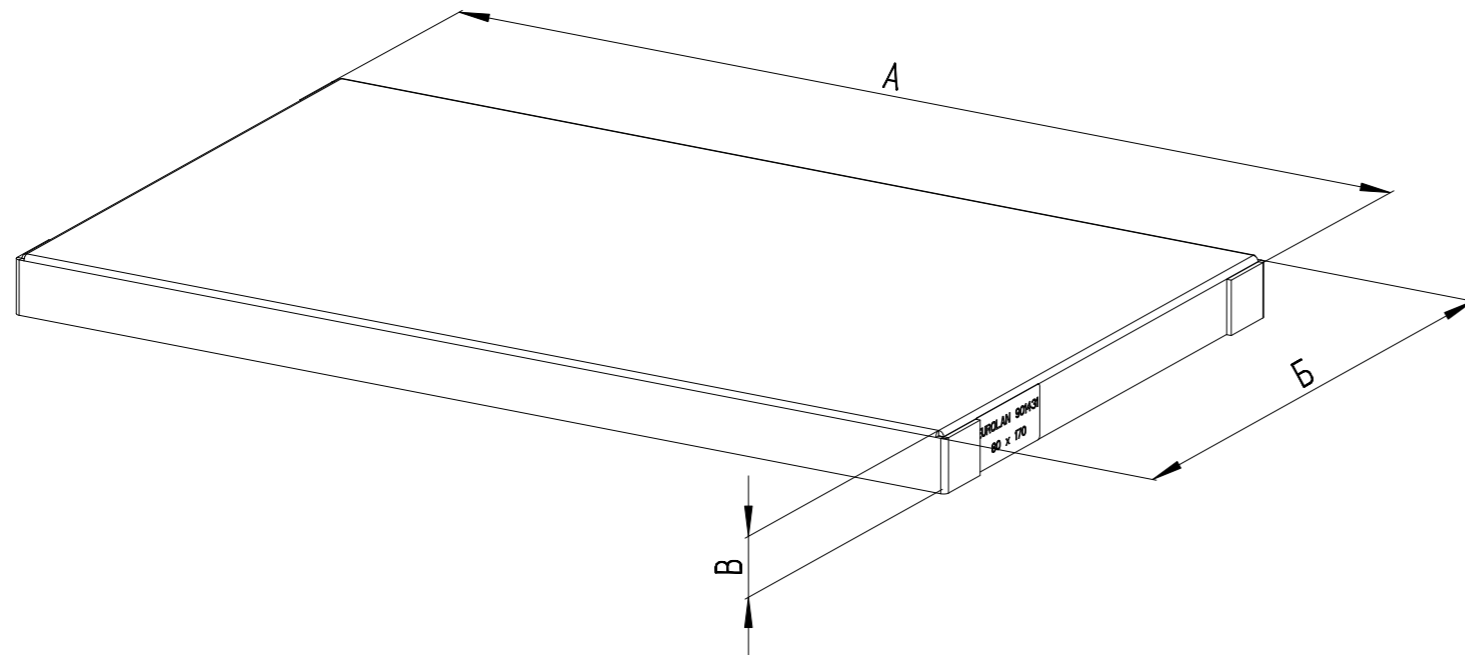
И.№.N подл.	Подп. и дата
Взам.и.№.N	И.№.N дубл.
Подп. и дата	Подп. и дата

Имя файла модели	A_301351_129_PA_PO_OT_
Имя файла чертежа	D_301351_129_PA_PO_OT_

Изм	Лист	N докум.	Подп.	Дата	ИДФУ.305351.153 СБ	Лист
						4

Таблица 1

Масса	Наименование	Исполнение	А	Б	В
13,9	60А-51-69-04-91ВЛ Потолочная панель откидывающаяся 6х9 монолитный ПК.	301351.129-01	1129	685	91
15,1	60А-51-79-04-91ВЛ Потолочная панель откидывающаяся 7х9 монолитный ПК.	301351.129-02		785	
15,7	60А-51-59-04-91ВЛ Потолочная панель откидывающаяся 75х9 монолитный ПК.	301351.129-03		835	
16,3	60А-51-89-04-91ВЛ Потолочная панель откидывающаяся 8х9 монолитный ПК.	301351.129-04		885	
16,8	60А-51-6С-04-91ВЛ Потолочная панель откидывающаяся 6х12 монолитный ПК.	301351.129-05	1429	685	
18,2	60А-51-7С-04-91ВЛ Потолочная панель откидывающаяся 7х12 монолитный ПК.	301351.129-06		785	
18,9	60А-51-5С-04-91ВЛ Потолочная панель откидывающаяся 75х12 монолитный ПК.	301351.129-07		835	
19,6	60А-51-8С-04-91ВЛ Потолочная панель откидывающаяся 8х12 монолитный ПК.	301351.129-08		885	
12,4	60А-51-69-03-91ВЛ Потолочная панель откидывающаяся 6х9 сотовый ПК.	301351.129-11	1129	685	
13,2	60А-51-79-03-91ВЛ Потолочная панель откидывающаяся 7х9 сотовый ПК.	301351.129-12		785	
13,6	60А-51-59-03-91ВЛ Потолочная панель откидывающаяся 75х9 сотовый ПК.	301351.129-13		835	
14,0	60А-51-89-03-91ВЛ Потолочная панель откидывающаяся 8х9 сотовый ПК.	301351.129-14		885	
14,8	60А-51-6С-03-91ВЛ Потолочная панель откидывающаяся 6х12 сотовый ПК.	301351.129-15	1429	685	
15,7	60А-51-7С-03-91ВЛ Потолочная панель откидывающаяся 7х12 сотовый ПК.	301351.129-16		785	
16,2	60А-51-5С-03-91ВЛ Потолочная панель откидывающаяся 75х12 сотовый ПК.	301351.129-17		835	
16,7	60А-51-8С-03-91ВЛ Потолочная панель откидывающаяся 8х12 сотовый ПК.	301351.129-18		885	
22,7	60А-51-6D-04-91ВЛ Пот. панель откид. 6х18 монолитный ПК	301351.129-21	2033	685	91
24,5	60А-51-7D-04-91ВЛ Пот. панель откид. 7х18 монолитный ПК	301351.129-22		785	
25,3	60А-51-5D-04-91ВЛ Пот. панель откид. 75х18 монолитный ПК	301351.129-23		835	
26,2	60А-51-8D-04-91ВЛ Пот. панель откид. 8х18 монолитный ПК	301351.129-24		885	



Инд. N подл.	Подп. и дата
Взам.инд. N	Подп. и дата
Инд. N дубл.	Подп. и дата

Имя файла модели	A_301351_129_PA_PO_OT_
Имя файла чертежа	D_301351_129_PA_PO_OT_

Изм	Лист	N докум.	Подп.	Дата
-----	------	----------	-------	------

ИДФУ.301351.129 СБ

Лист
5