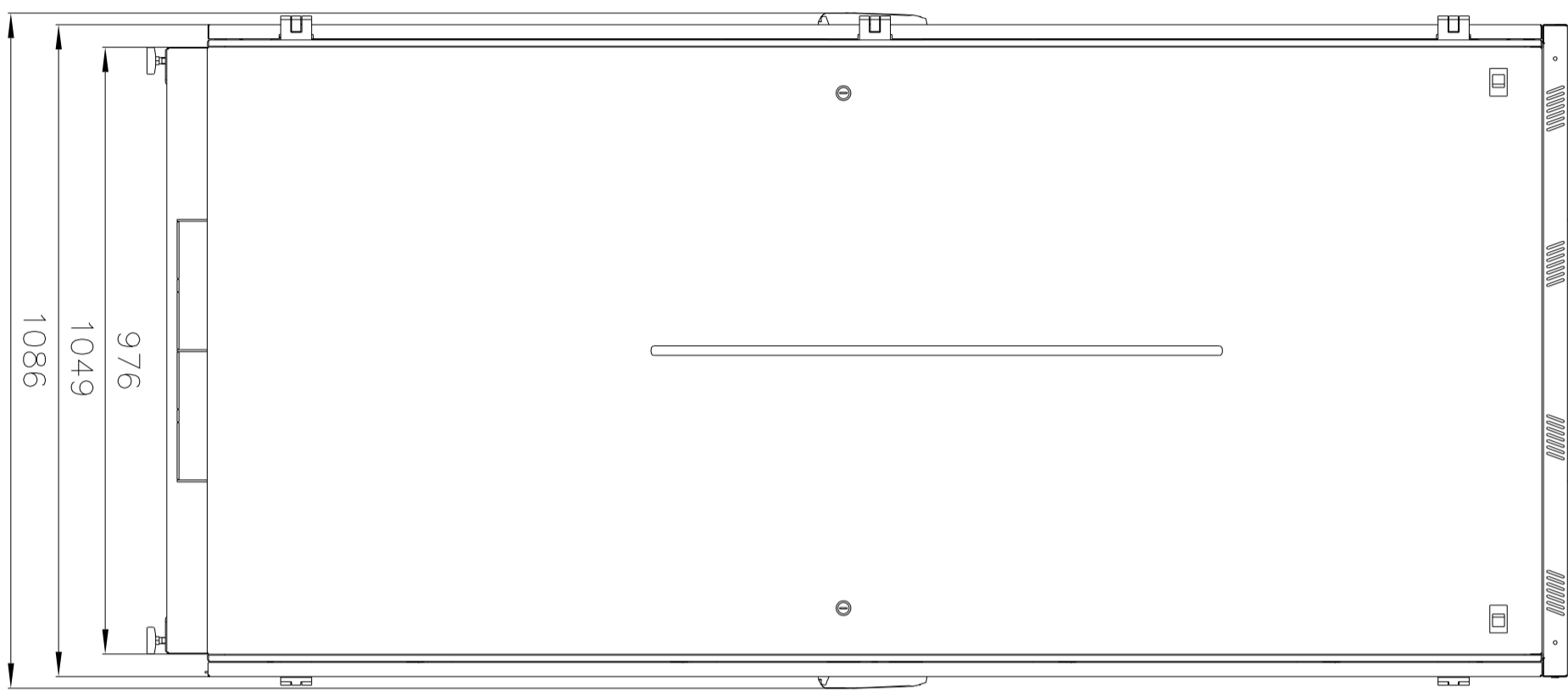
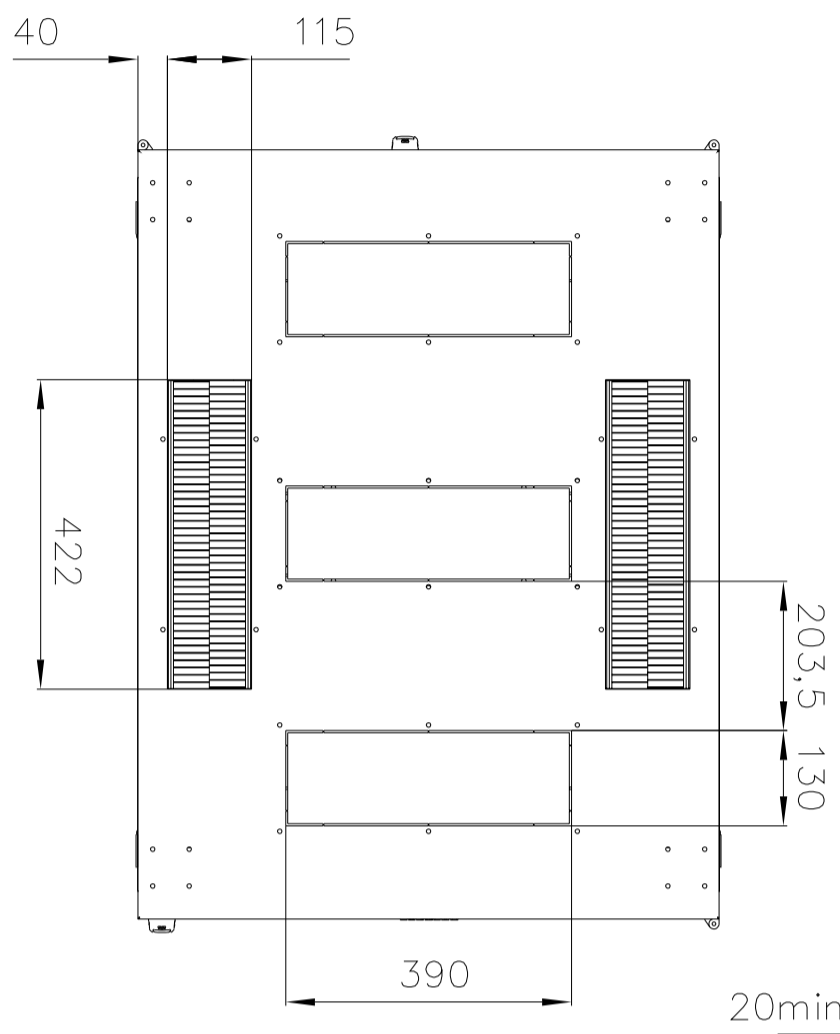
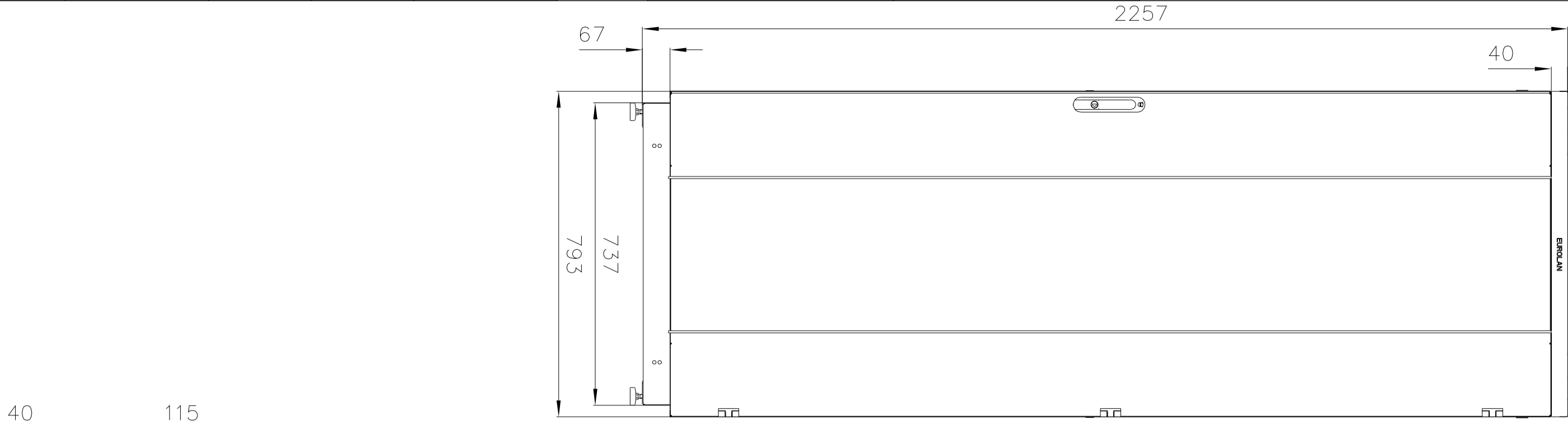
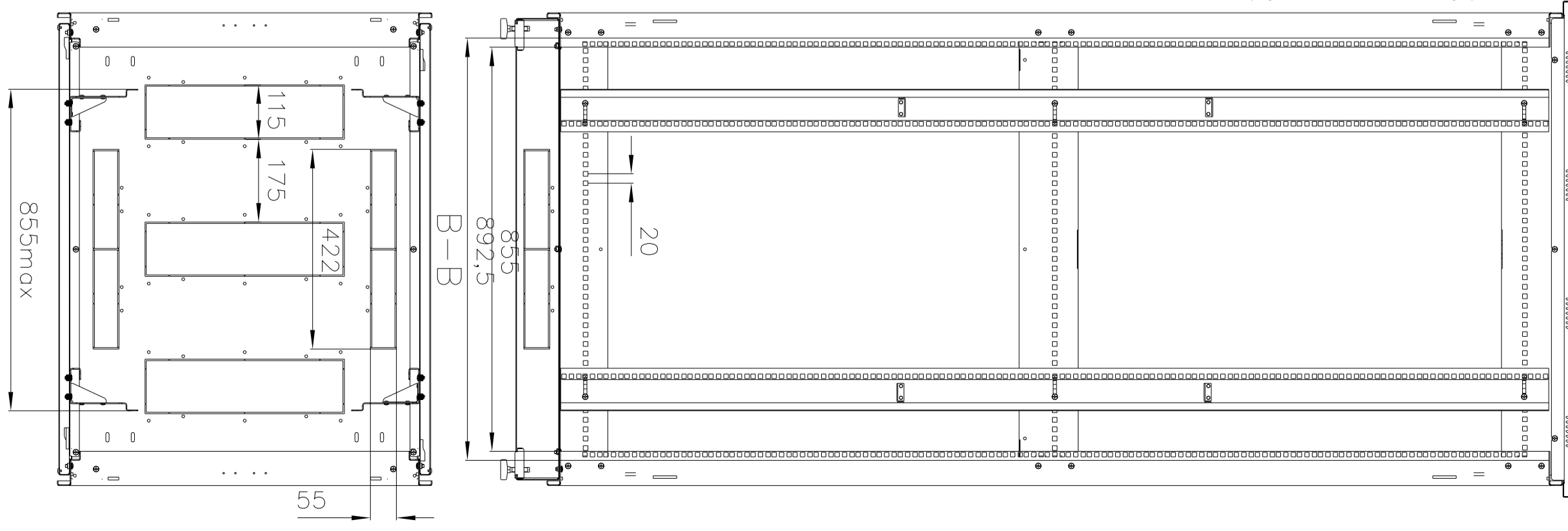
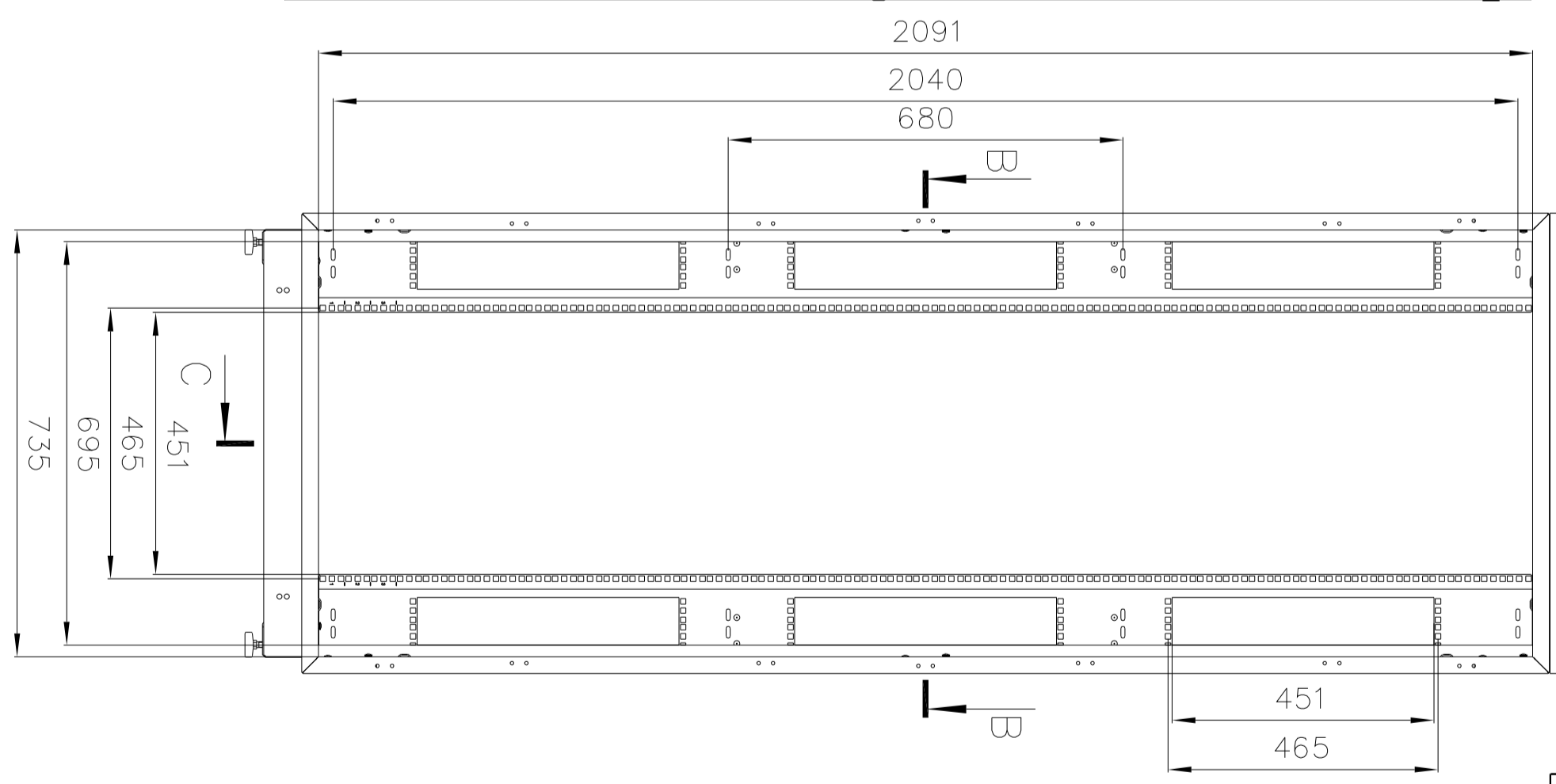
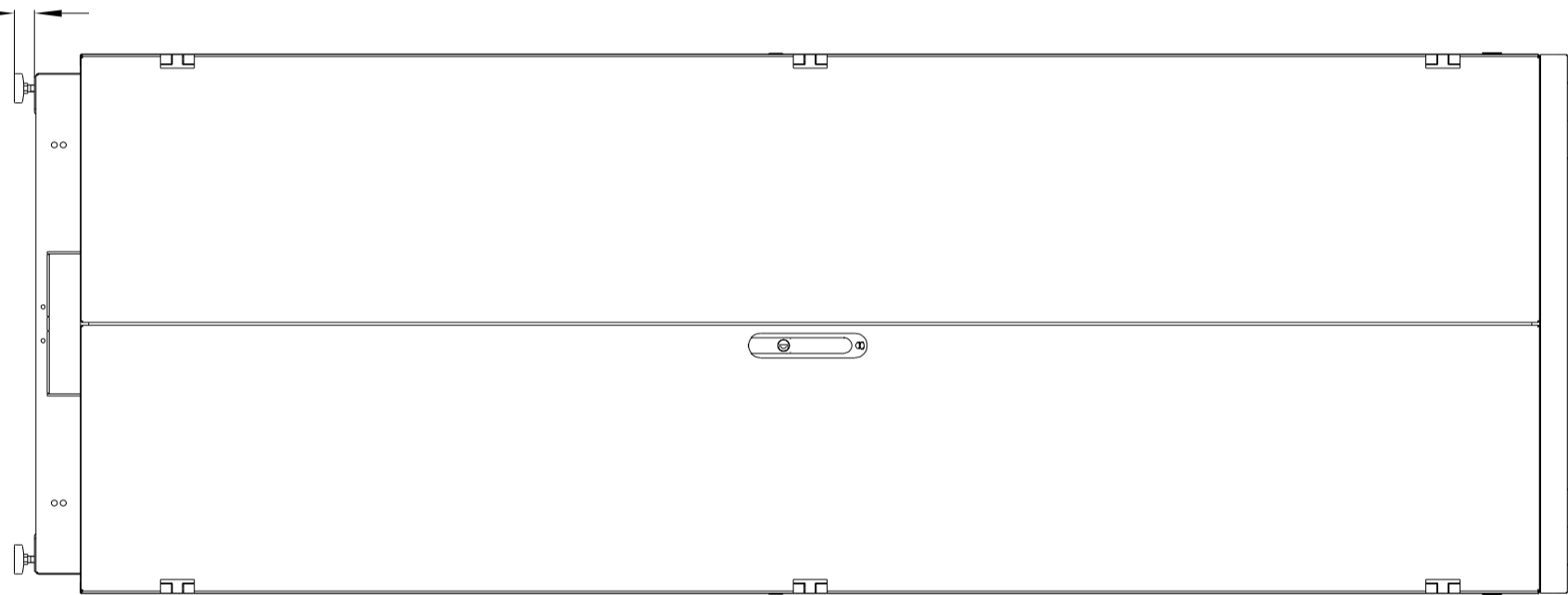


Инв. N	Погн. и дата	Взам. инв. N	Инв. N дубл.	Погн. и дата

Справ. N	Перв. примен.



20min...50max



Общий вид

C

Вид каркаса

C-C

Изм/лист N	го/ум.	Погн.	Дата
Разраб.			
Т. контр.			
Н. контр.			
Умб.			
Шкаф 60F-47-8A-31BL			
Лист 1	Листов 1	Масса	Масштаб
		160,37	1:10

Конструктор:

Формат