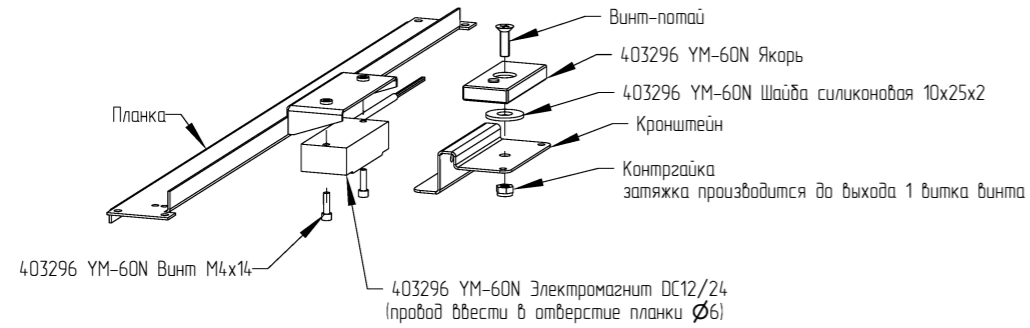
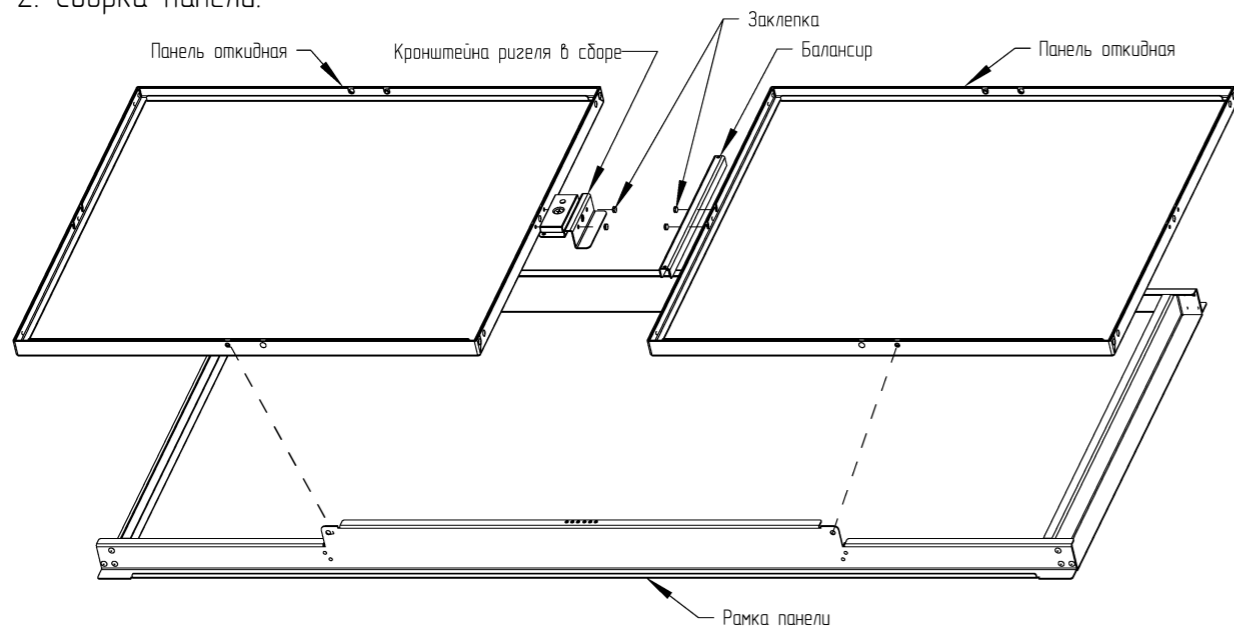


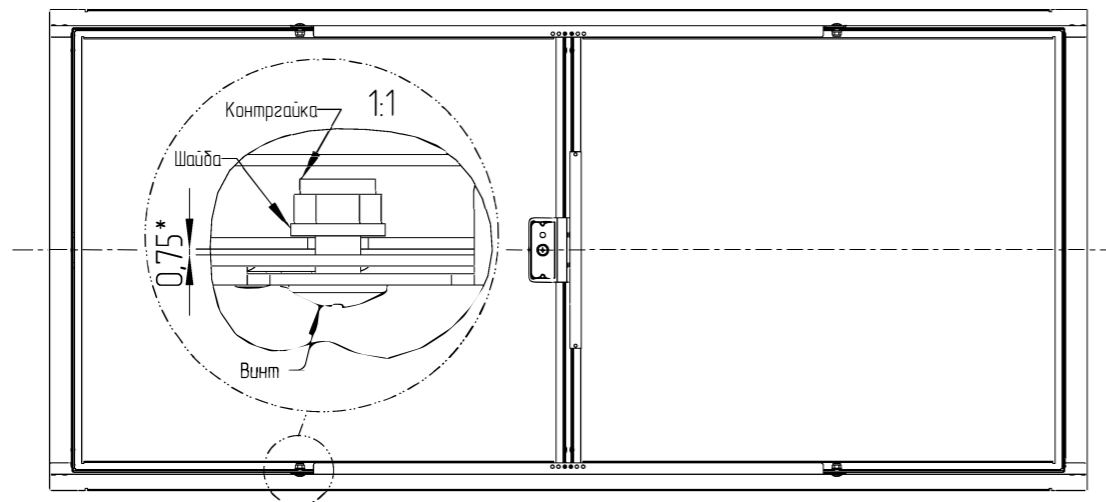
1. Сборка кронштейна ригеля, планки магнита.



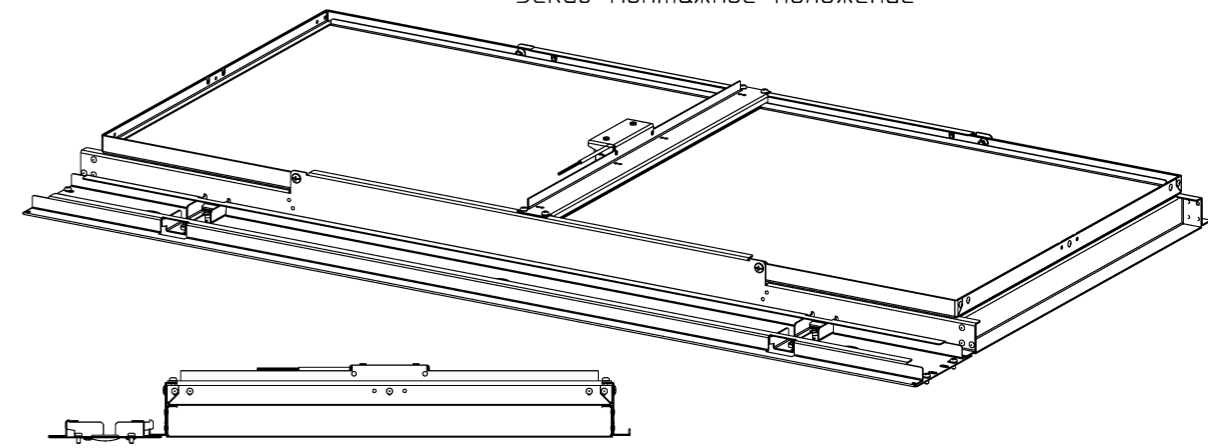
2. Сборка панели.



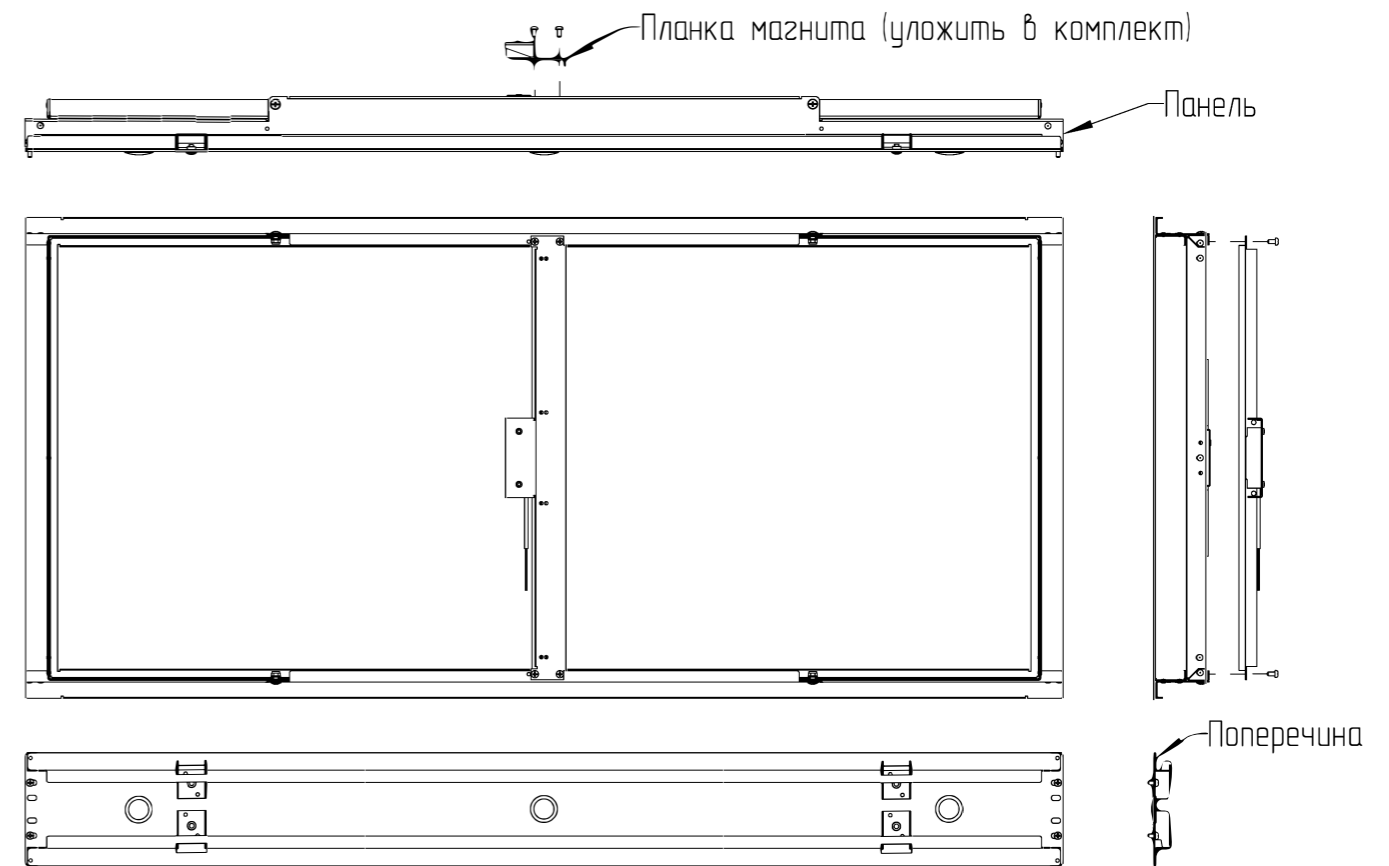
3. Фиксация панелей - отрегулировать зазор, обеспечить симметрию.



Эскиз монтажное положение



Эскиз комплекта



1. ТТ по СТБ 1014-95.

Экз. = 3,845 экз. м		Имя файла модели		A_305351_153_P_0_	
Сварки= 0,000 мм		Имя файла чертежа		D_305351_153_P_0_	
ИДФУ.305351.153 СБ					
Изм.	Лист	N докум.	Подп.	Дата	Панель потолочная откидная Сборочный чертеж
				30.11.21	
Проб.					Лист 1
Т.контр.					Листов 2
Н.контр.					EUROLAN
Утв.					

Таблица 2

Масса	Наименование	Исполнение
12,2	Панель потолочная откидная 600x900 монолитный пк.	305351.153-01
13,2	Панель потолочная откидная 700x900 монолитный пк.	305351.153-02
13,7	Панель потолочная откидная 750x900 монолитный пк.	305351.153-03
14,2	Панель потолочная откидная 800x900 монолитный пк.	305351.153-04
14,7	Панель потолочная откидная 600x1200 монолитный пк.	305351.153-05
15,9	Панель потолочная откидная 700x1200 монолитный пк.	305351.153-06
16,4	Панель потолочная откидная 750x1200 монолитный пк.	305351.153-07
17	Панель потолочная откидная 800x1200 монолитный пк.	305351.153-08
10,63	Панель потолочная откидная 600x900 сотовый пк.	305351.153-11
11,28	Панель потолочная откидная 700x900 сотовый пк.	305351.153-12
11,62	Панель потолочная откидная 750x900 сотовый пк.	305351.153-13
11,95	Панель потолочная откидная 800x900 сотовый пк.	305351.153-14
12,67	Панель потолочная откидная 600x1200 сотовый пк.	305351.153-15
13,37	Панель потолочная откидная 700x1200 сотовый пк.	305351.153-16
13,72	Панель потолочная откидная 750x1200 сотовый пк.	305351.153-17
14,07	Панель потолочная откидная 800x1200 сотовый пк.	305351.153-18
19,7	Панель потолочная откидная 600x1800 монолитный пк.	305351.153-21
21,2	Панель потолочная откидная 700x1800 монолитный пк.	305351.153-22
21,9	Панель потолочная откидная 750x1800 монолитный пк.	305351.153-23
22,6	Панель потолочная откидная 800x1800 монолитный пк.	305351.153-24

Инд.№ подл.	Подп. и дата	Взам.инд.№	Инд.№ дубл.	Подп. и дата

Имя файла модели	A_305351_153_P_0_
Имя файла чертежа	D_305351_153_P_0_

Изм	Лист	№ докум.	Подп.	Дата	ИДФУ.305351.153 СБ	Лист
						2