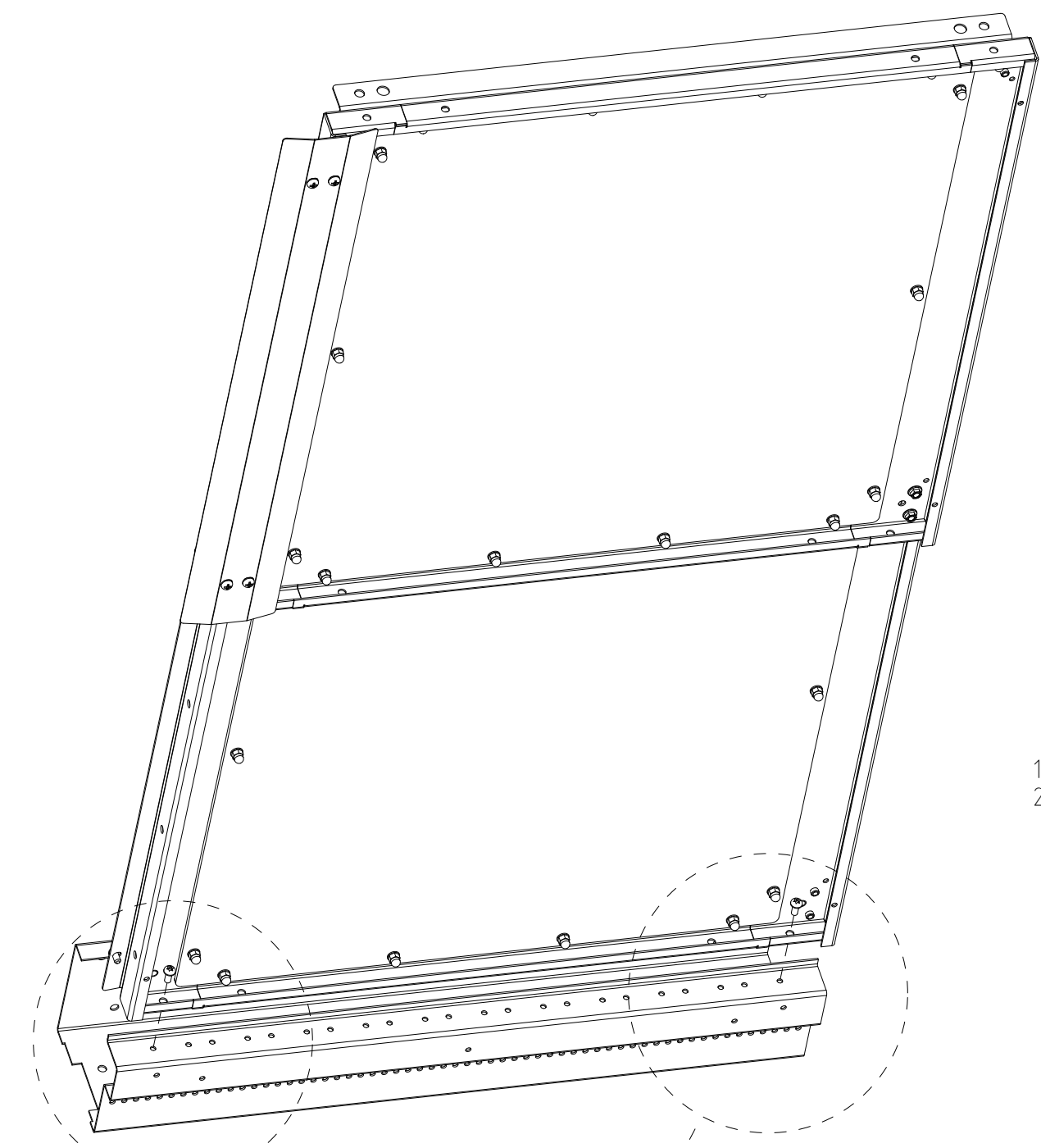
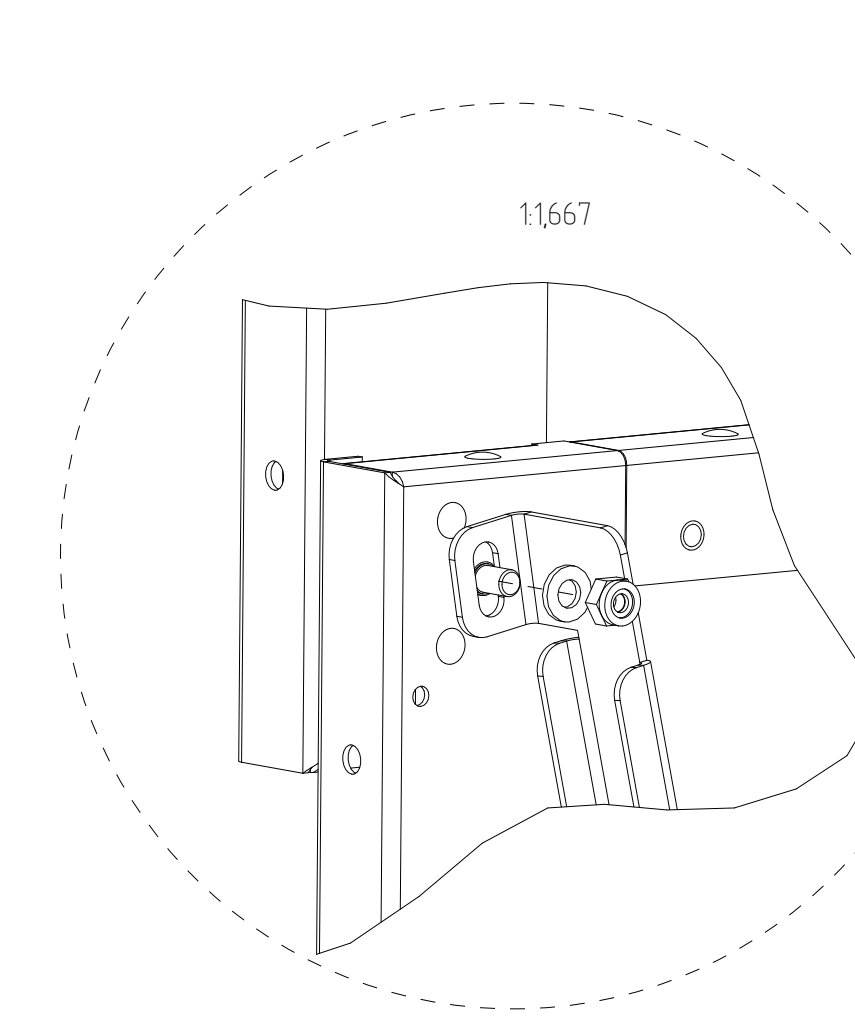
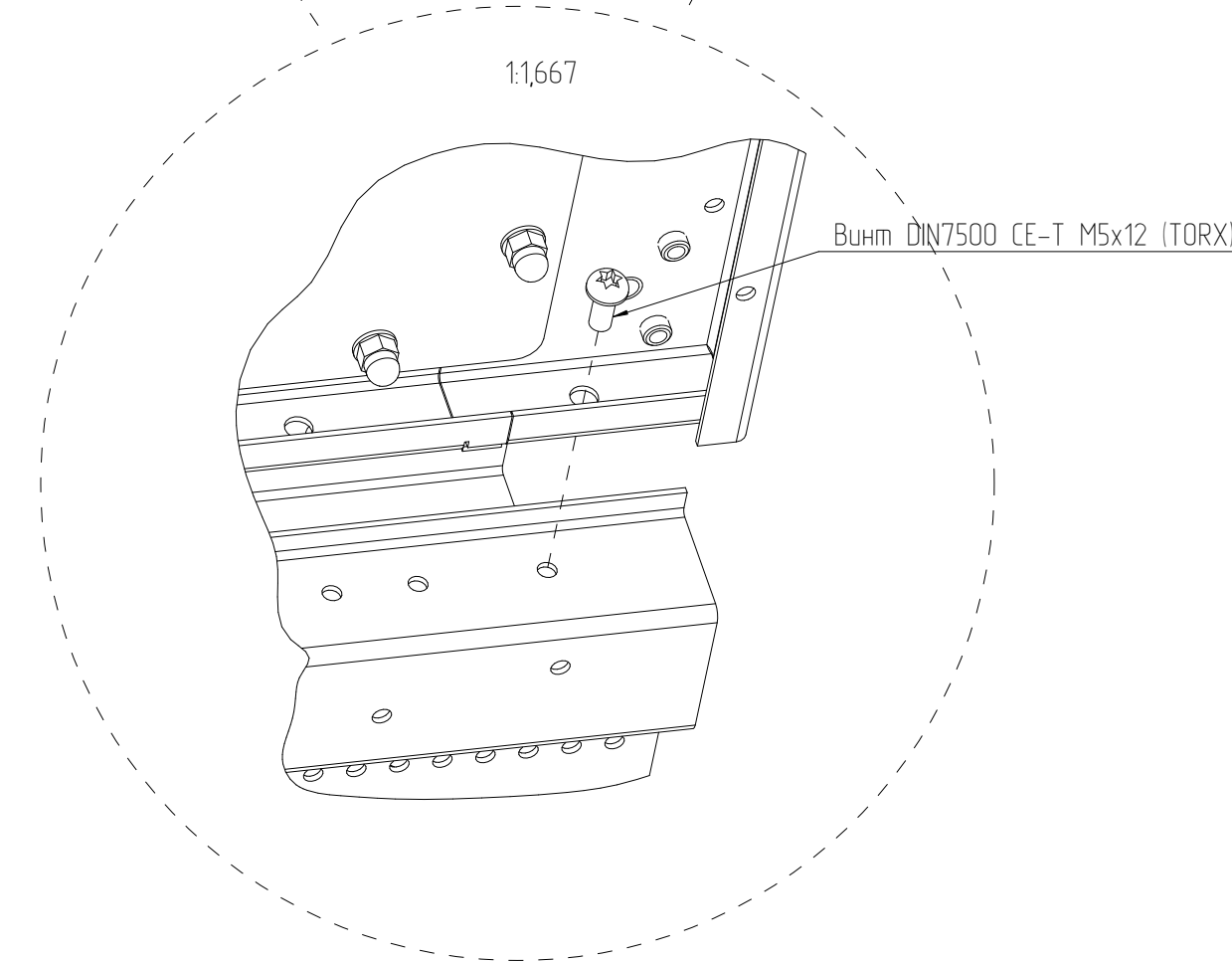


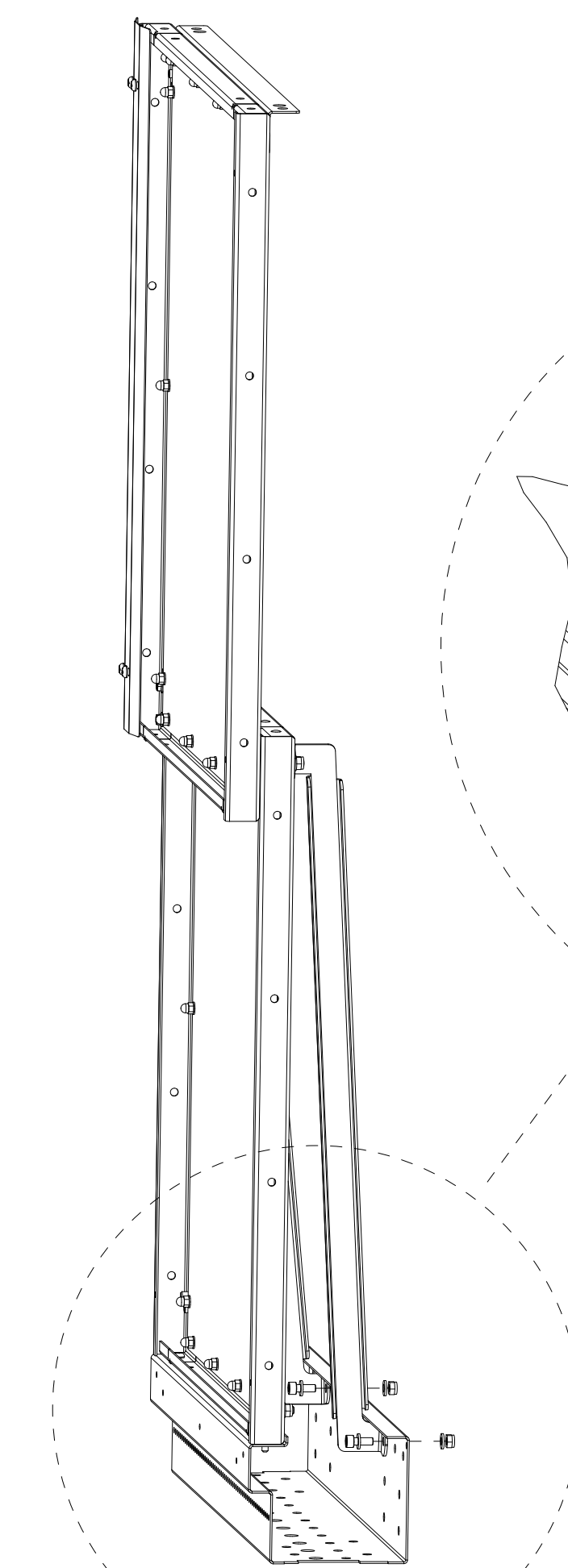
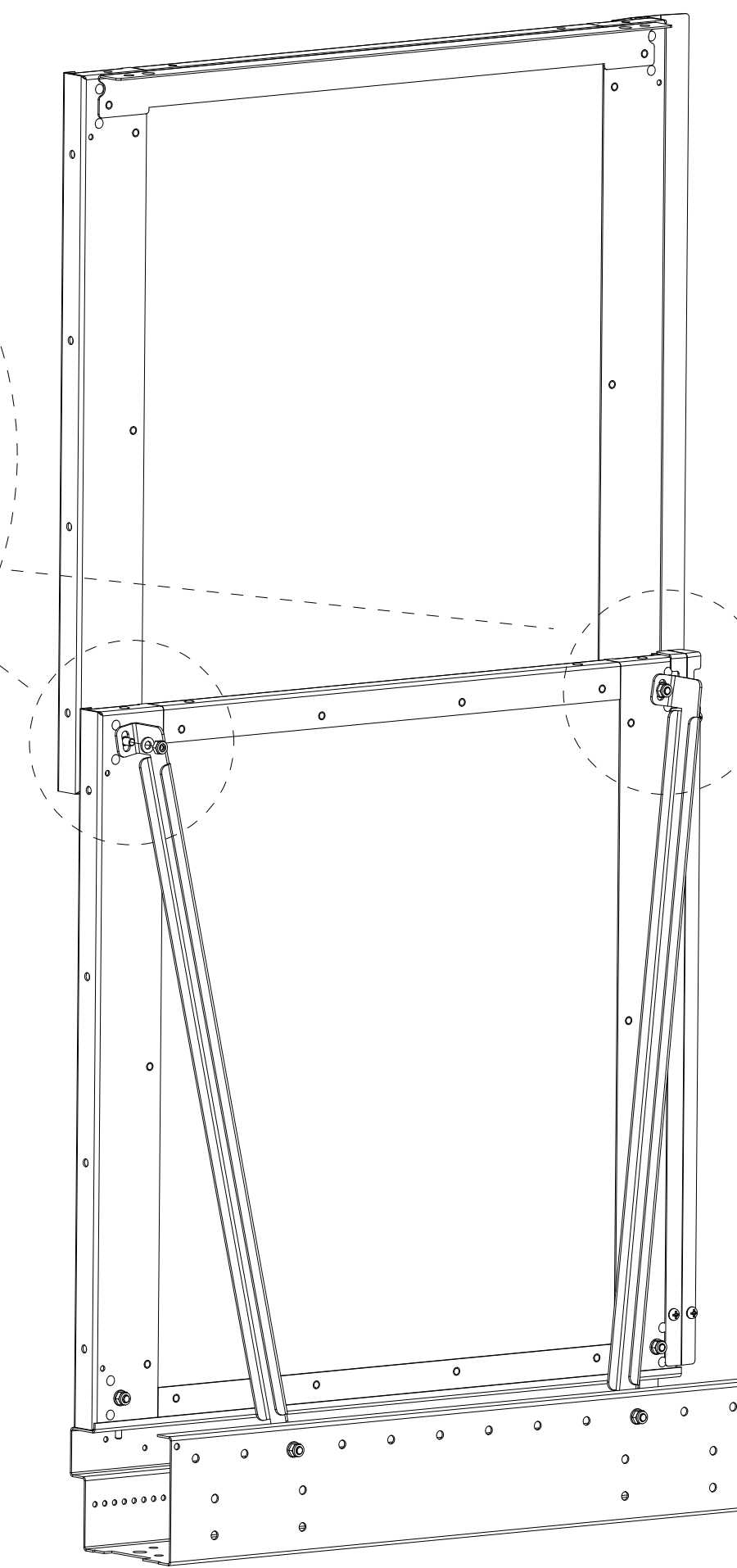
1. Ослабить гайки зажим М6 4шт.
2. Выставить необходимую высоту изделия.
3. Затянуть гайки зажим.



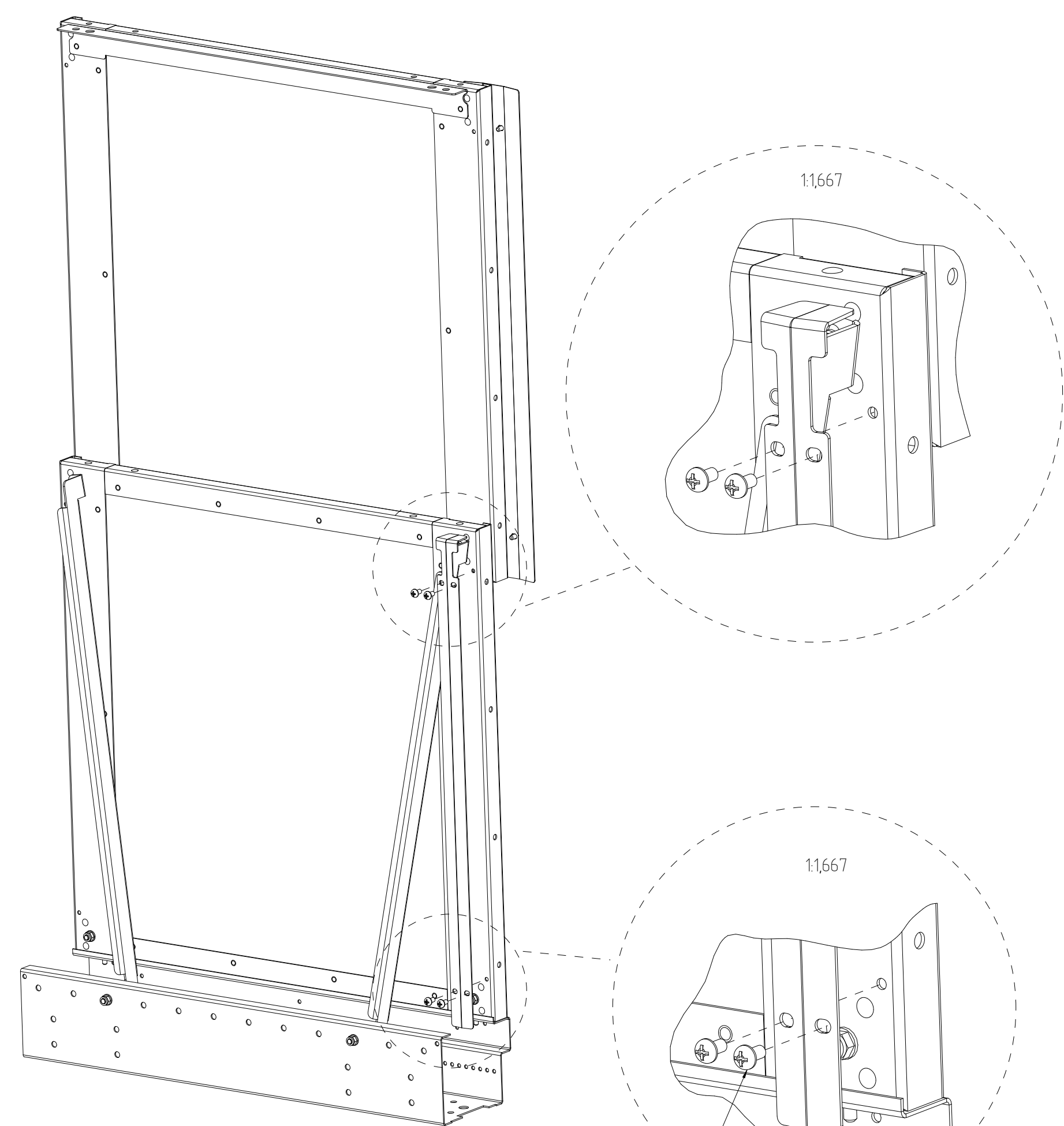
1. Установить панель.
2. Фиксировать винтами М5х12 DN7500! 2 шт.



1. Находить кронштейн на резьбу шпильку.
2. Находить шайбу и гайку.

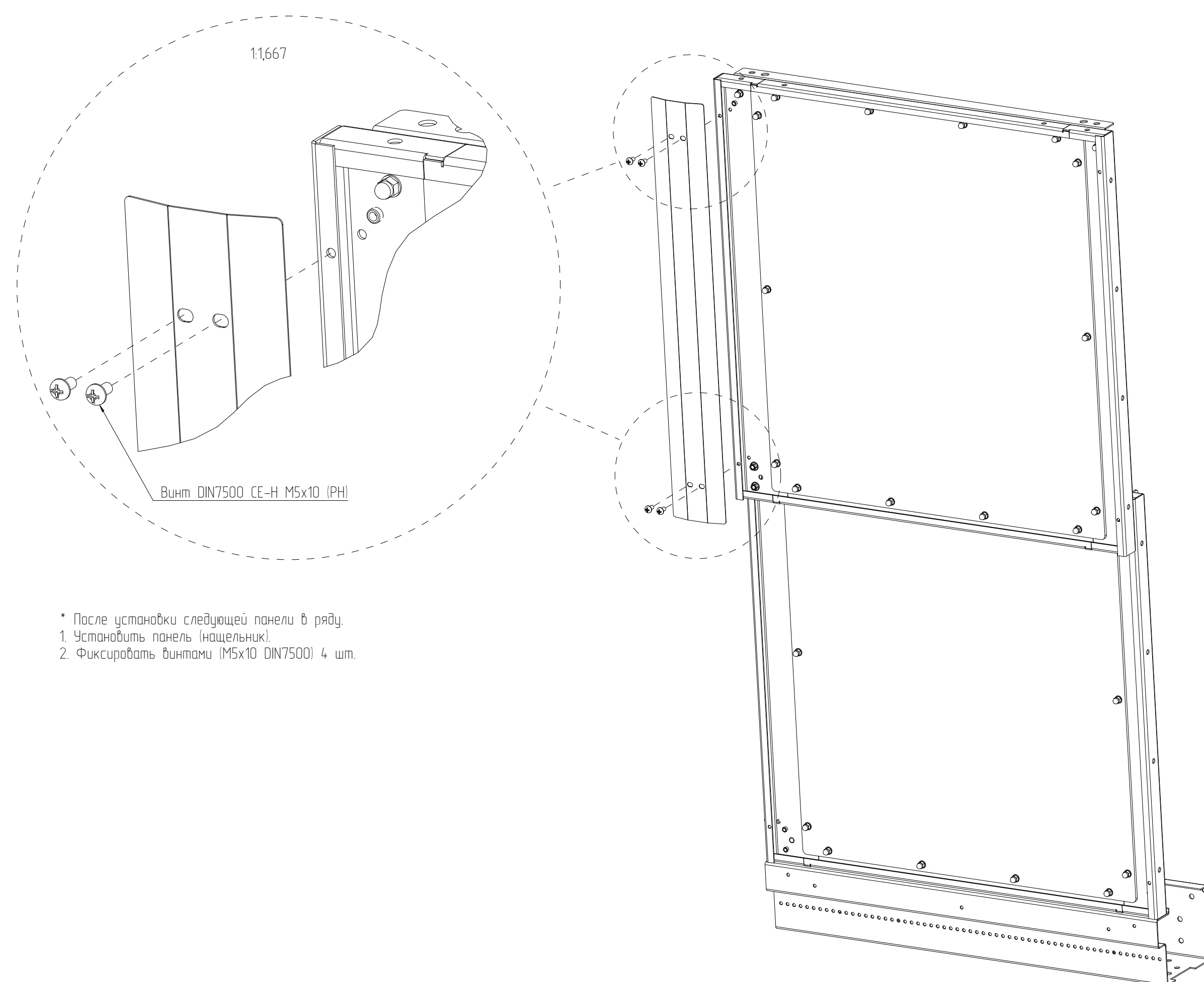


3. Кронштейн фиксировать к балке.
4. Затянуть винты шайбы и гайки.
5. Выставить вертикально панель.
6. Затянуть гайки в верхней части кронштейна.



- * После установки следующей панели в ряд!
1. Установить панель на шпильки.
 2. Фиксировать винтами М5х10 DN7500! 4 шт.

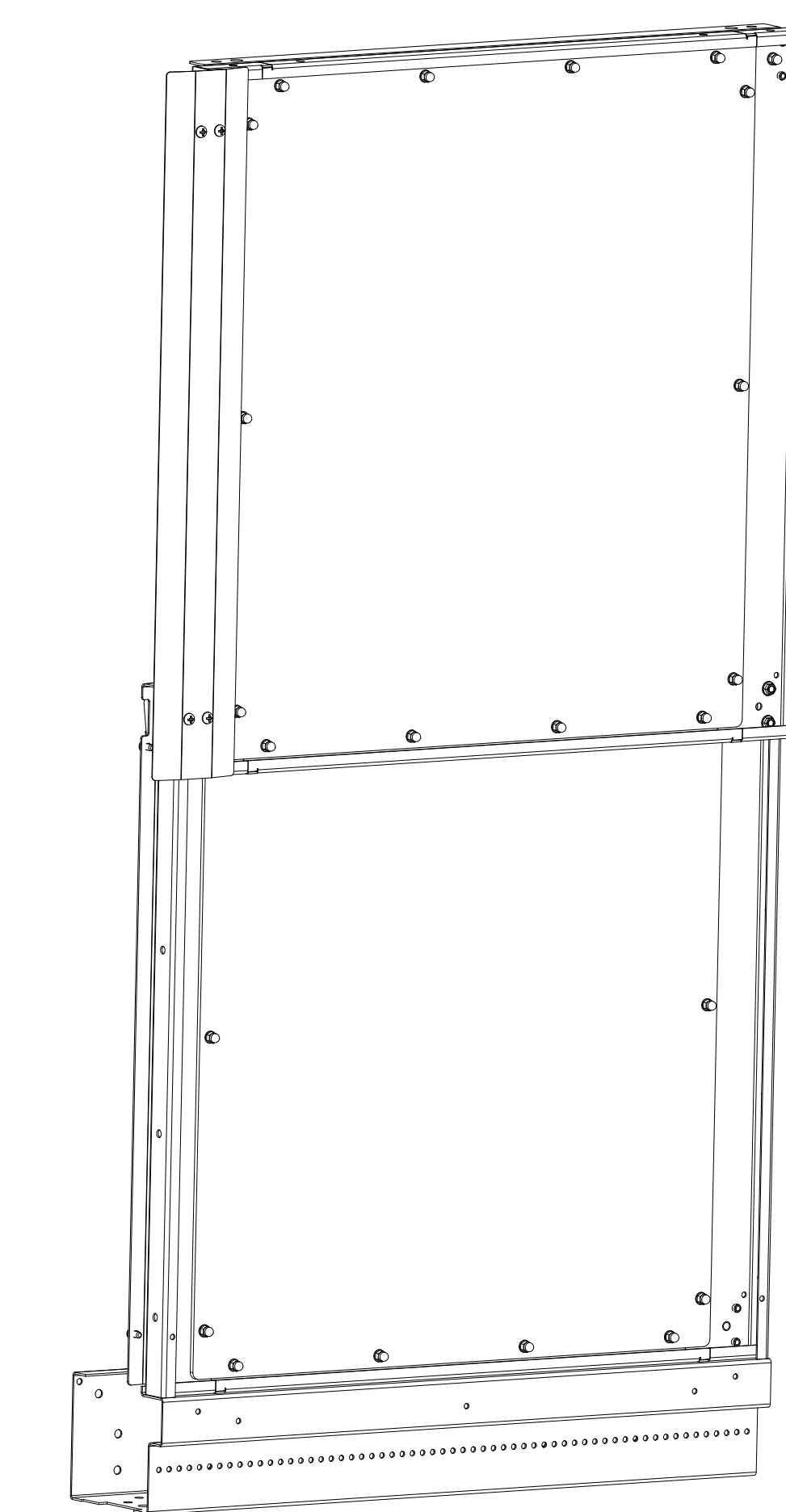
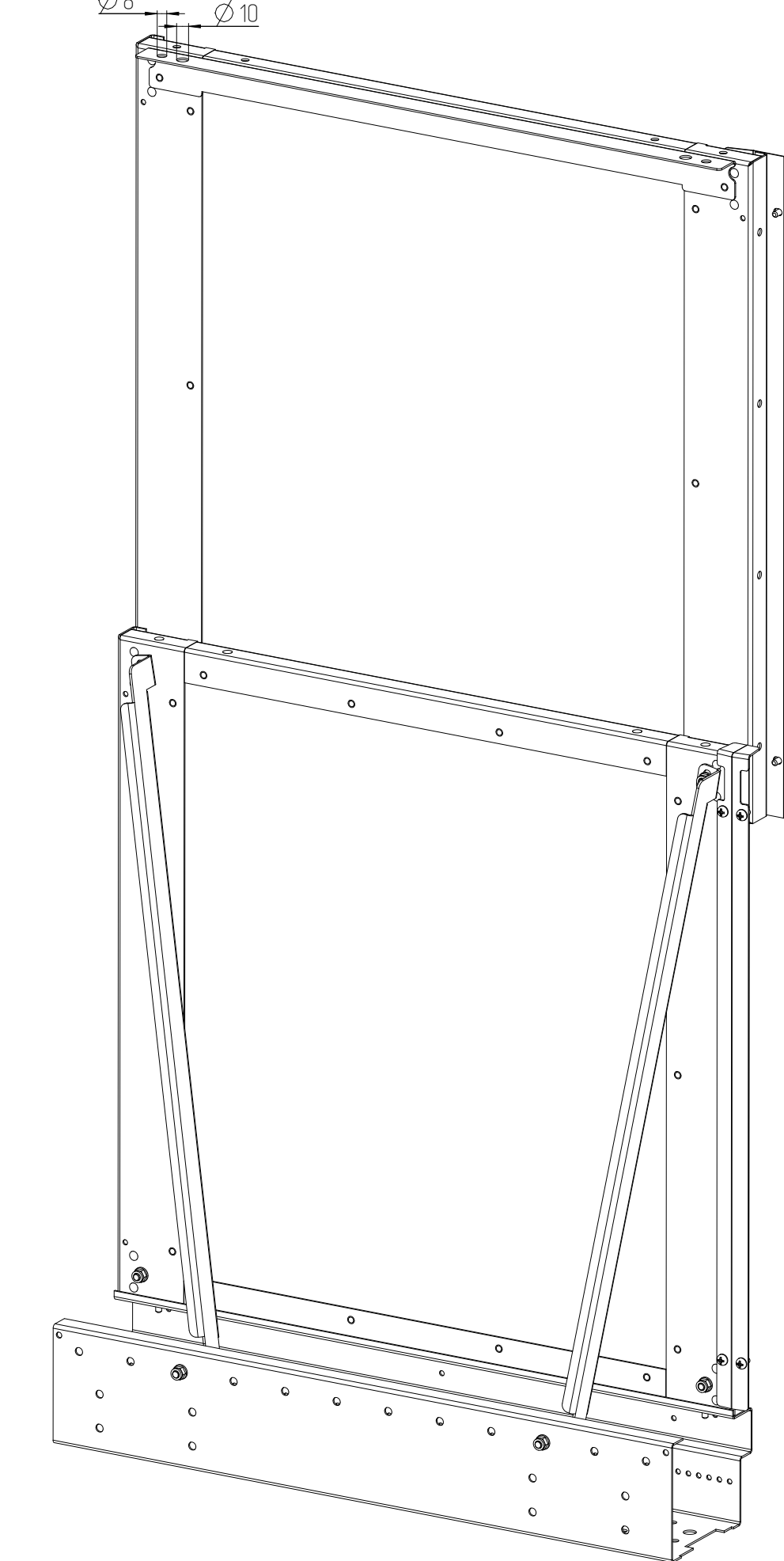
Винт DN7500 (E-H M5x10 IPH)



- * После установки следующей панели в ряд!
1. Установить панель на шпильки.
 2. Фиксировать винтами М5х10 DN7500! 4 шт.

Отверстия для крепления к потолку

Ø8 Ø10



Форма поставки 1 каретка

