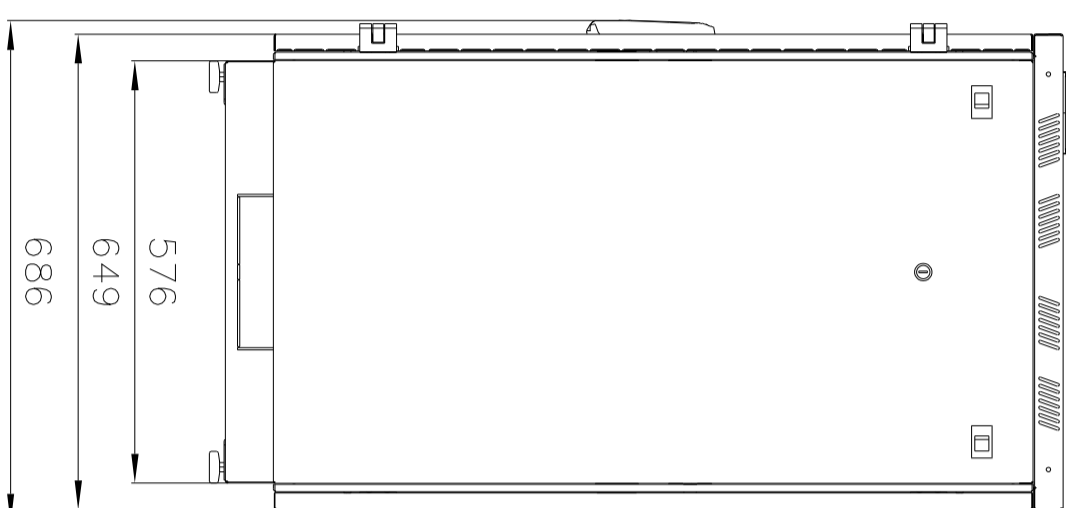
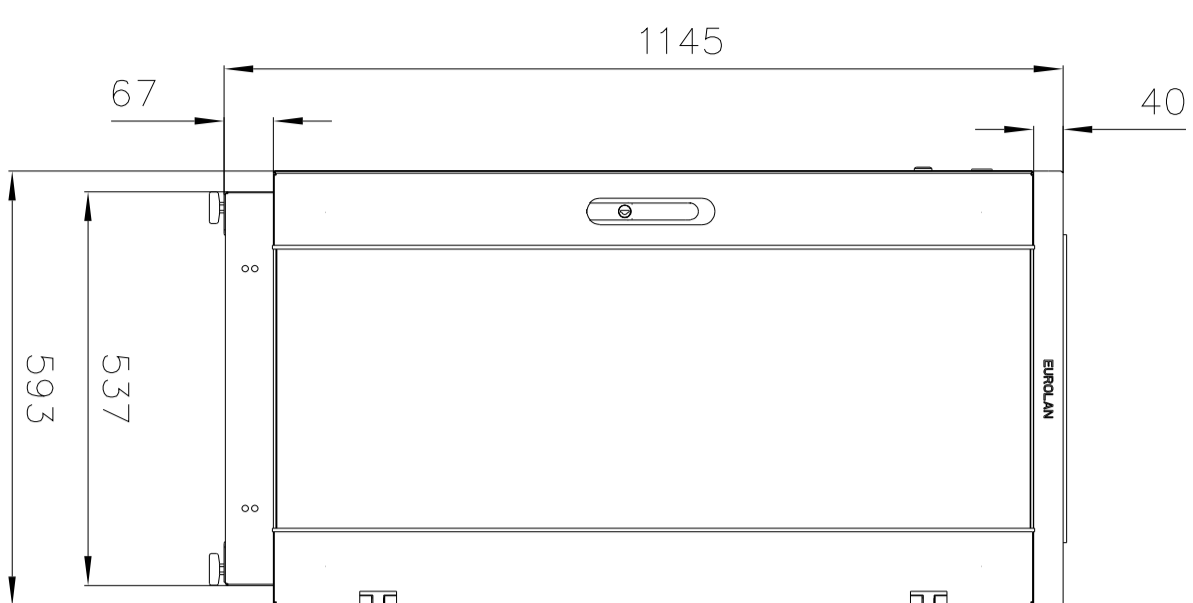
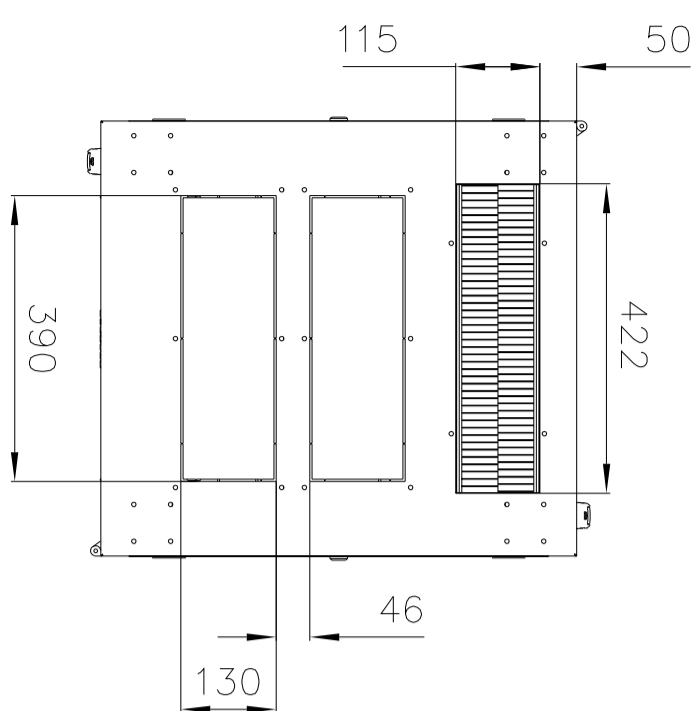
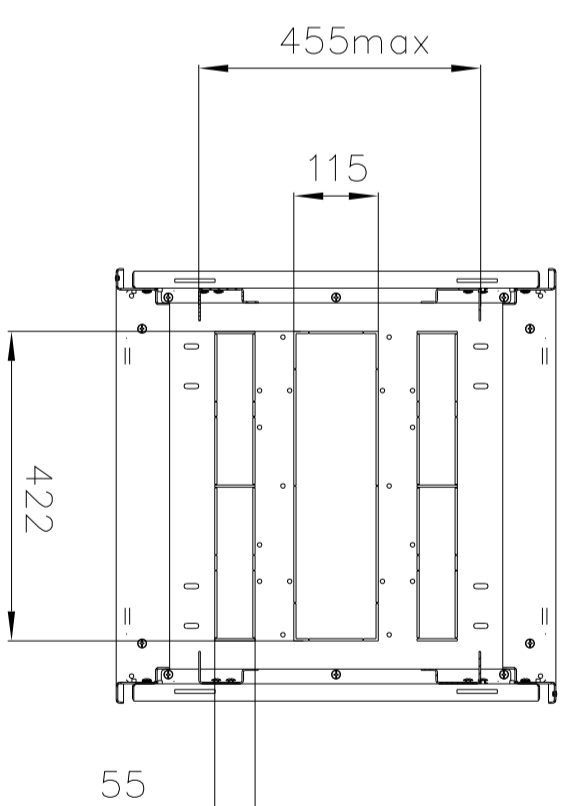


Инв. N подл.	Погр. и дата	Взам. инв. N	Инв. N губл.	Погр. и дата
-----------------	-----------------	--------------	-----------------	-----------------

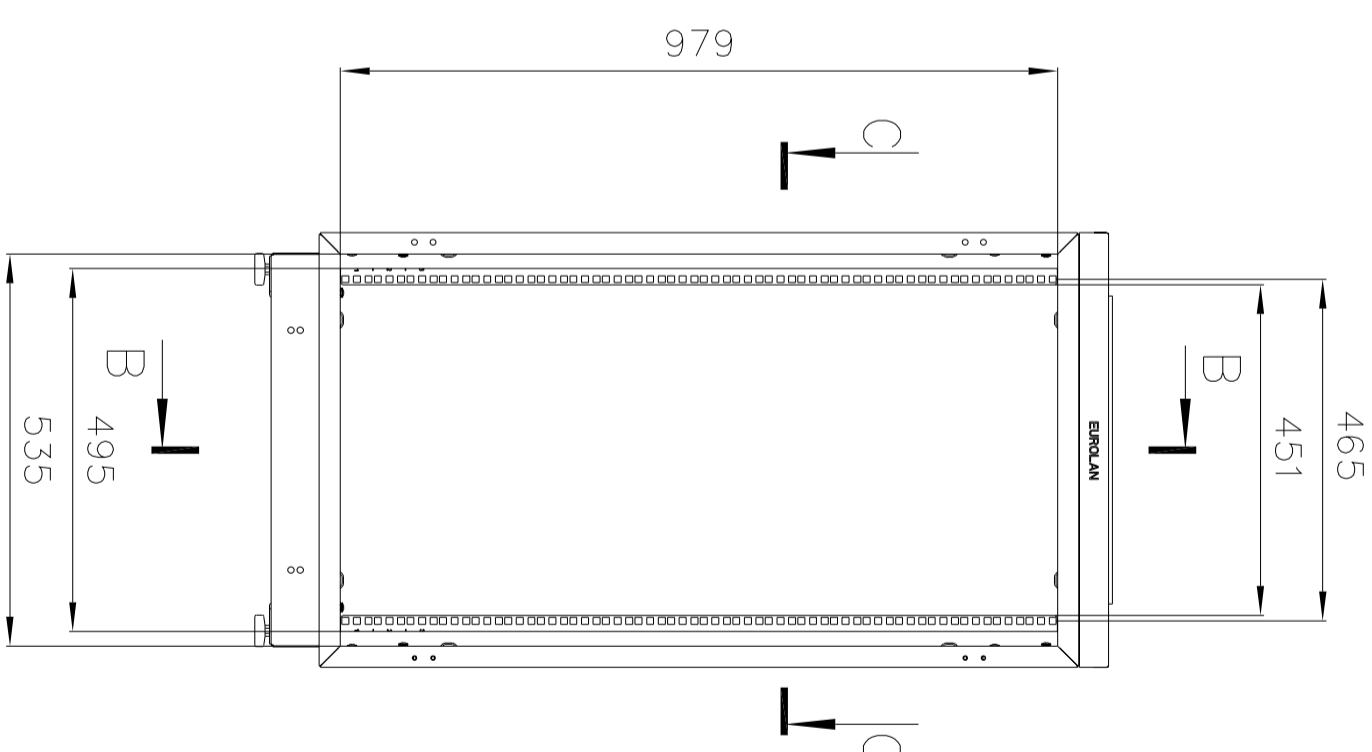
Справ. N	Перв. примен.
----------	---------------



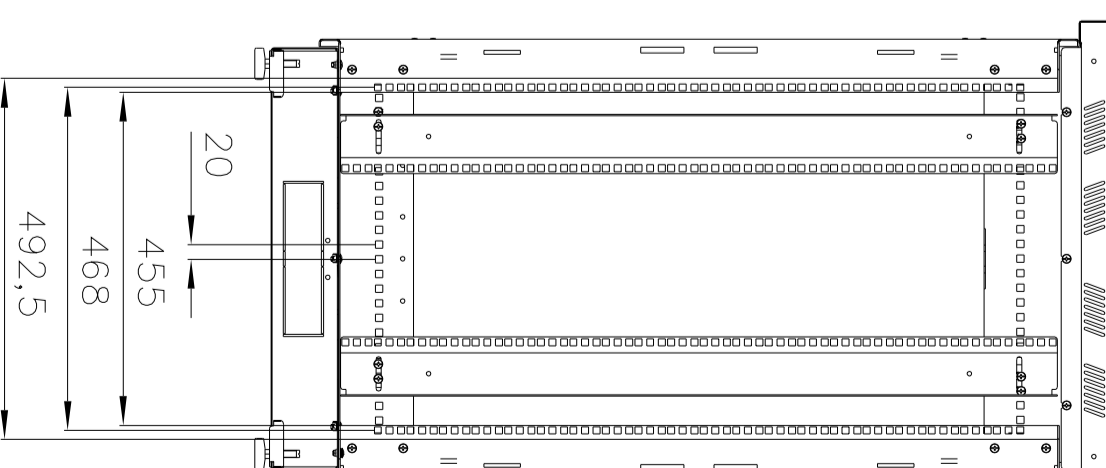
Общий вид



C-C



Вид каркаса



B-B

Изм/лист N	гокум.	Погр.	Дата
Разроб.			
Т. контр.			
Н. контр.			
Утв.			
ШКОФ			
60F-22-66-31BL			
Лист 1	Листов 1	Масса	Масштаб
		61,245	1:10
Копировал:			
Формат			

EUROLAN