

ИД ФУ.305351.199 СБ

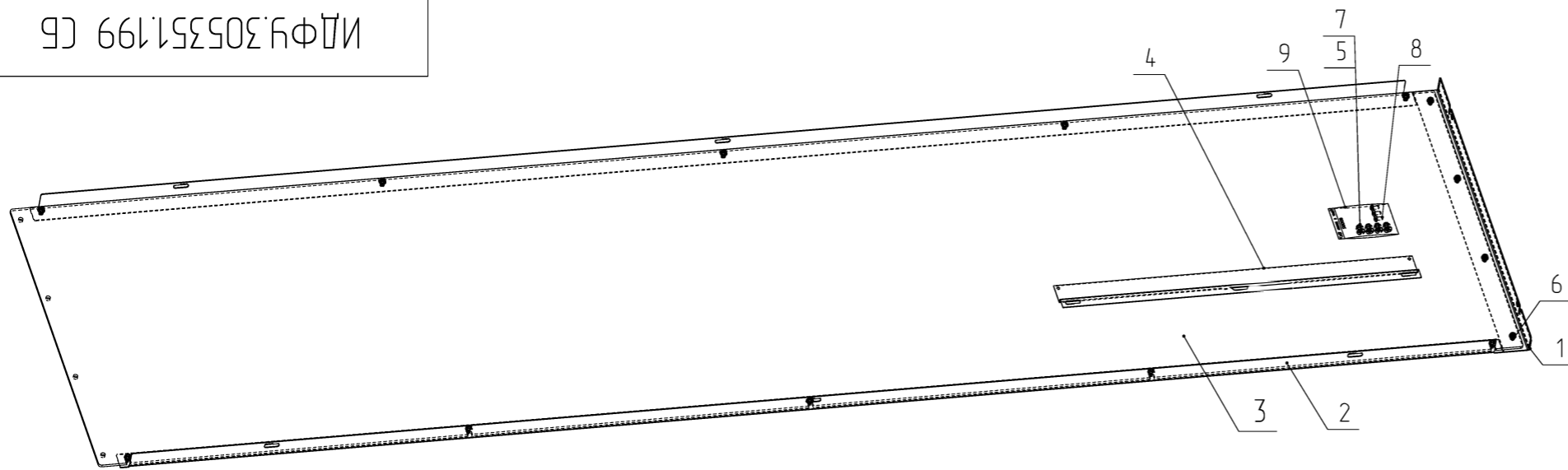


Таблица 1

габарит высота	габарит ширина	габарит толщина	Масса	Наименование	Исполнение
2120	299	30	6,2	Панель 42 3 (поликарбонат 4)	305351.199-01
	399		7,3	Панель 42 4 (поликарбонат 4)	305351.199-02
	599		9,6	Панель 42 6 (поликарбонат 4)	305351.199-03
	699		10,8	Панель 42 7 (поликарбонат 4)	305351.199-04
	749		11,4	Панель 42 75 (поликарбонат 4)	305351.199-05
	799		12,0	Панель 42 8 (поликарбонат 4)	305351.199-06
2385	299		6,9	Панель 48 3 (поликарбонат 4)	305351.199-11
	399		8,2	Панель 48 4 (поликарбонат 4)	305351.199-12
	599		10,8	Панель 48 6 (поликарбонат 4)	305351.199-13
	699		12,0	Панель 48 7 (поликарбонат 4)	305351.199-14
	749		12,7	Панель 48 75 (поликарбонат 4)	305351.199-15
	799		13,3	Панель 48 8 (поликарбонат 4)	305351.199-16

Поз.	Обозначение	Наименование	Кол.
<u>Документация</u>			
	305351.199 СБ	Сборочный чертеж	
<u>Сборочные единицы</u>			
1	305351.200	Кронштейн	1
2	305351.201	Кронштейн	2
<u>Детали</u>			
3	746292.523	Панель (поликарбонат)	1
4	746292.524	Планка	1
<u>Прочие изделия</u>			
5	501603-00	Винт с буртиком WP M6	4
6	503203	Гайка зубчатая N6KZ M5 B	14
7	503204	Гайка зубчатая N6KZ M6 B	4
8	510123	Винт саморез M5x10 (Self-tapping screw)	3
9	801302	Пакет с замком 10x7	1

1. Защитную пленку панели отклеить на необходимое расстояние для крепления деталей.
2. Зажатие пленки между соединений не допускается.
3. После сборки пленку расправить.
4. Поз.4 - обернуть в 4 слоя думэги, концы загнуть, концы фиксировать скотчем.
5. Скомплектовать согласно эскиза.
6. ТТ по СТБ 1022-96

Слоб. = 3,603 кв. м		Имя файла модели		A_305351_199_00_PAN_		
Сварки= 0,000 мм		Имя файла чертежа		D_305351_199_00_PAN_		
ИДФУ.305351.199 СБ						
				Лит.	Масса	Масштаб
Изм	Лист	N докум.	Подп.	Дата	Панель (поликарбонат) Сборочный чертеж	0 10,753 1:10
Разраб.				16.02.23		
Пров.						
Т.контр.						
				Лист 1	Листов 1	
				EUROLAN		
Н.контр.						
Утв.						

Перв. примен.

Справ. N

Подп. и дата

Инв. N дубл.

Взам. инв. N

Подп. и дата

Инв. N подл.