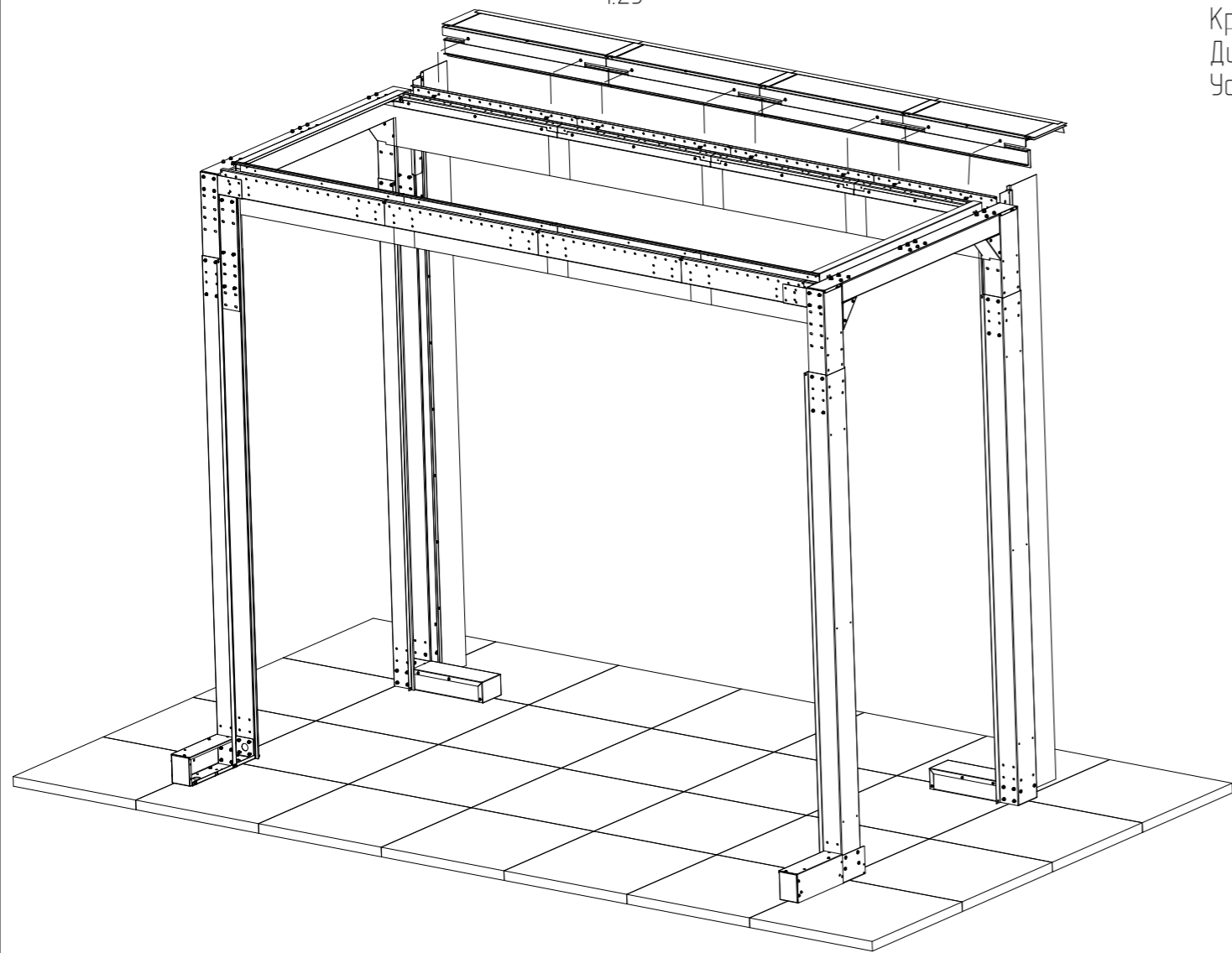


Уплотнения стена коридор
Монтаж

1:25

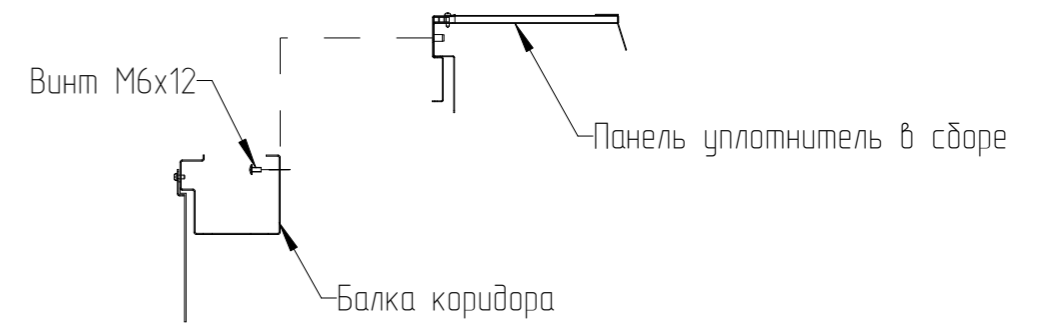


Уплотнения стена коридор изолируют пространство в горизонтальной плоскости верхней части коридора, между балками и стеной.
Кратность длин уплотнителей должна равняться длинам балок (600, 700, 750, 800, 2400мм).
Диапазон изолируемого зазора от 70 до 200мм.
Устанавливается при помощи 2-х винтов М6х12.

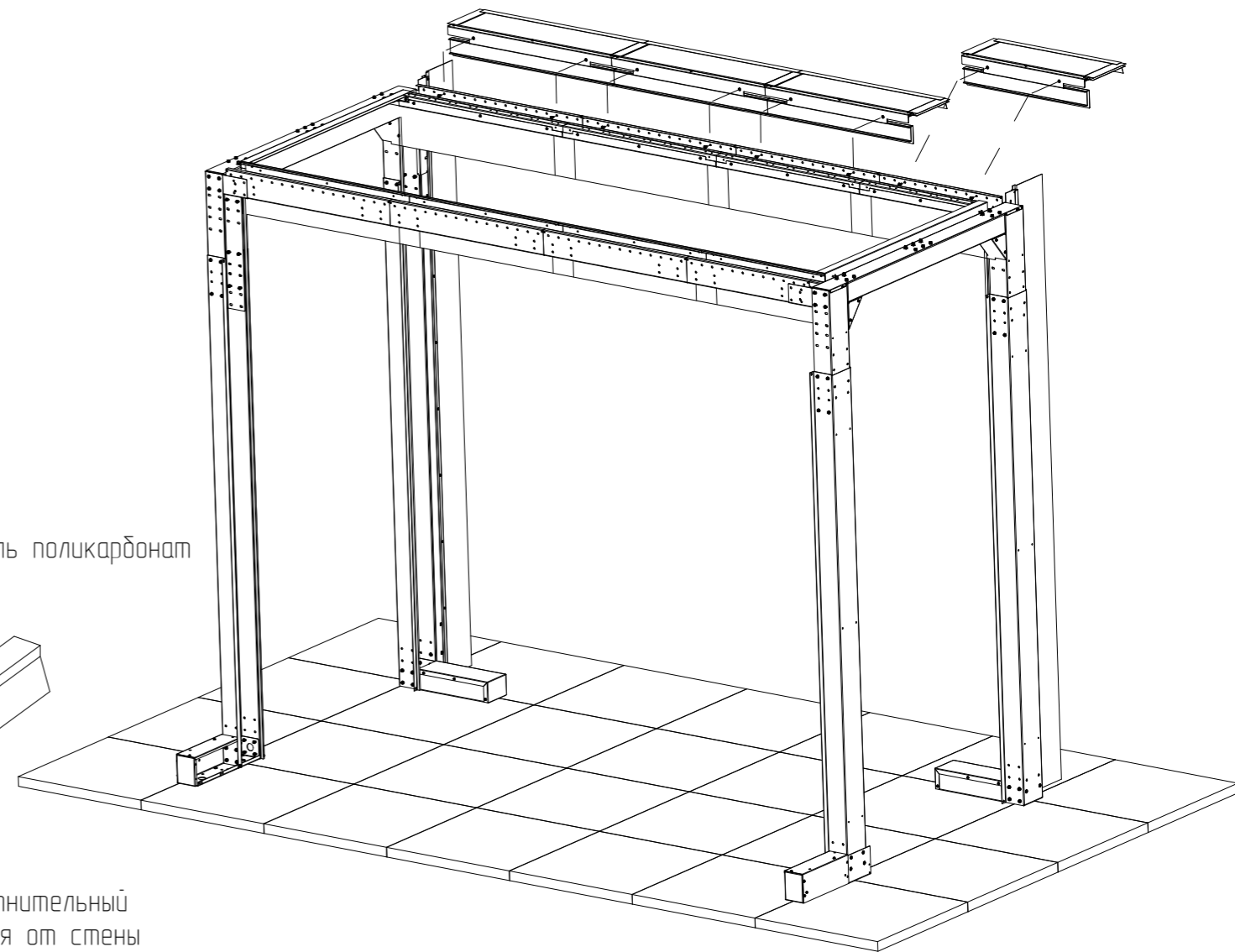
1:10



1:10



1:25



Профиль соединительный
для соединения панелей между собой

Планка торцевая
для первой и последней панели

Кронштейн

Саморез 4.2x13

Панель поликарбонат

Профиль уплотнительный
для уплотнения от стены

При необходимости произвести
обрезку, по месту на фактическое
расстояние до стены

