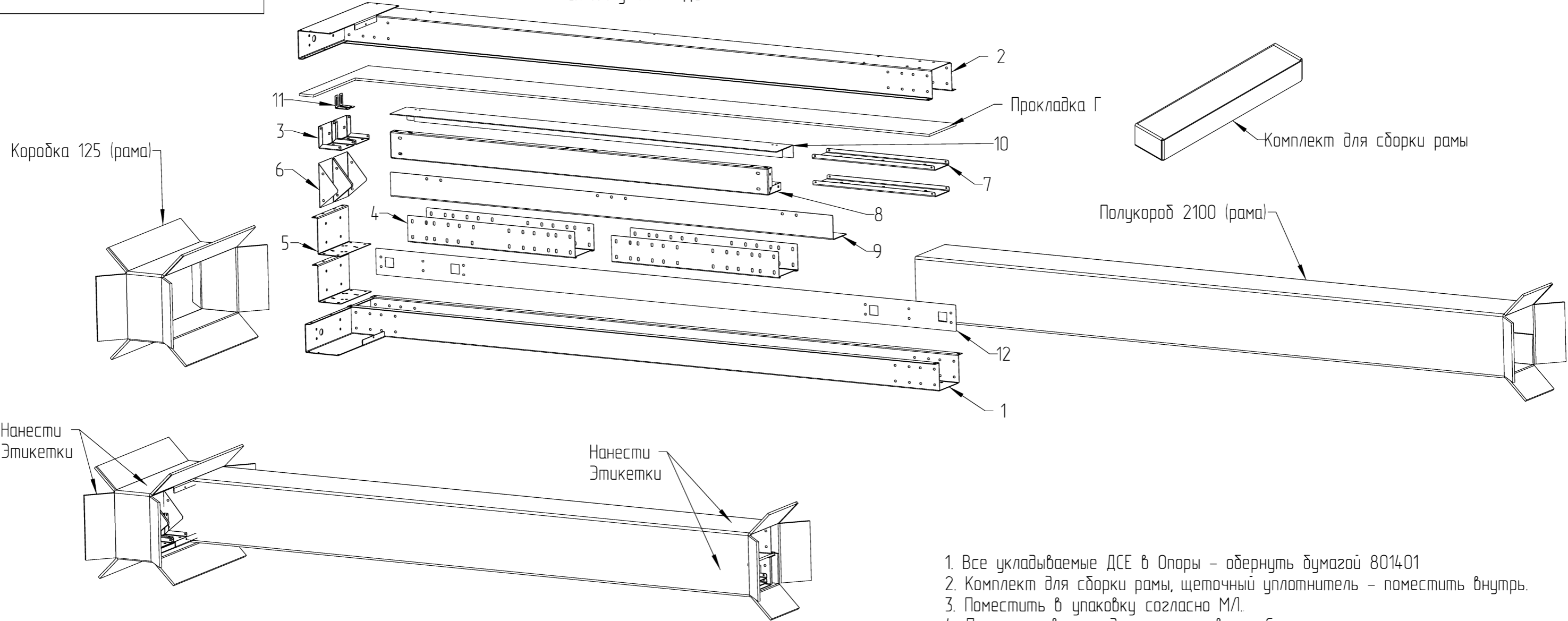


Схема укладки ДСЕ



1. Все укладываемые ДСЕ в Опоры - обернуть бумагой 8014-01
2. Комплект для сборки рамы, щеточный уплотнитель - поместить внутрь.
3. Поместить в упаковку согласно МЛ.
4. Проклеить все соединения упаковки - Скотч
5. Нанести этикетки .

Таблица 1

Габариты упаковки, мм	Масса	Наименование	Исполнение
2150x500x220	41,5	60А-52-48-06-91ВL Портал 42U/48U двухрядного коридора 1200 мм	301351.101-01
	39,2	60А-52-48-05-91ВL Портал 42U/48U двухрядного коридора 900 мм	301351.101-03

Детали портала

- 1 Опора левая - 1шт
- 2 Опора правая - 1шт
- 3 Кронштейн - 2 шт
- 4 Кронштейн - 2 шт
- 5 Кронштейн - 2 шт
- 6 Кожух - 2 шт
- 7 Пластина опоры - 2 шт
- 8 Кронштейн ширины - 1 шт
- 9 Панель ширины - 1 шт
- 10 Планка потолочная - 1 шт
- 11 Кронштейн планки - 2 шт
- 12 Шаблон портала - 1 шт

Состав комплекта для сборки рамы

- Болт М6х16 - 63 шт
- Шайба 6 - 75 шт
- Гайка зубчатая М6 - 54 шт
- Болт М6х70 - 12 шт
- Гайка клетевая М6 - 21 шт
- Винт саморез М5х10 - 14 шт
- Щеточный уплотнитель 7х12 - комплект

Слов. = 12,346 кв. м		Имя файла модели		A_301351_101_PORTAL_	
Сварки= 0,000 мм		Имя файла чертежа		D_301351_101_PORTAL_	
ИДФУ.301351.101 СБ					
Портал X схема упаковки				Лист	Масса
				0	41,495
				Масштаб	1:12,5
				Лист 1	Листов 1
EUROLAN					