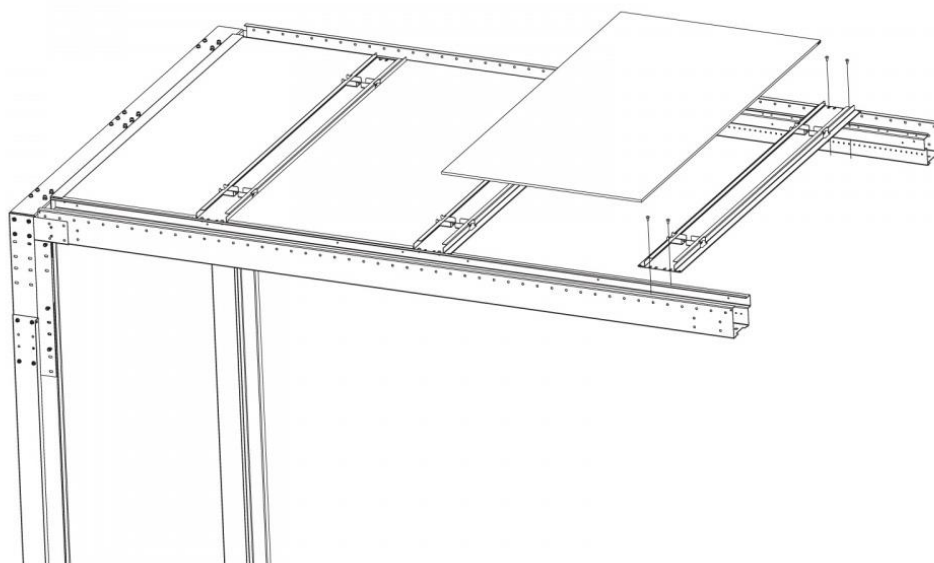


## Паспорт

### Потолочная панель Q-SPACE

ISO  
9001



#### 1. Описание

Потолочная панель Q-SPACE (далее – изделие) предназначены для образования крыши системы изоляции холодных/горячих коридоров Q-SPACE.

Изделие выполнено в двух исполнениях:

- монолитный поликарбонат толщиной 4 мм, коэффициент направленного пропускания света не менее 0,89;
- сотовый поликарбонат толщиной 8 мм, коэффициент направленного пропускания света не менее 0,8.

Монолитный поликарбонат обладает группой горючести – Г1, слабогорючие по ГОСТ 30244-94 и группой воспламеняемости – В2, умеренновоспламеняемые по ГОСТ 30402-96.

В комплект поставки входит перекладина (сталь 1,2 мм) для установки изделия и комплект крепежа.

## **2. Потолочная панель Q-SPACE, коды**

<b>Код</b>	<b>Наименование</b>
60A-51-69-02-91BL	Потолочная панель Q-SPACE, 600 × 900 мм, монолитный поликарбонат
60A-51-79-02-91BL	Потолочная панель Q-SPACE, 700 × 900 мм, монолитный поликарбонат
60A-51-S9-02-91BL	Потолочная панель Q-SPACE, 750 × 900 мм, монолитный поликарбонат
60A-51-89-02-91BL	Потолочная панель Q-SPACE, 800 × 900 мм, монолитный поликарбонат
60A-51-6C-02-91BL	Потолочная панель Q-SPACE, 600 × 1200 мм, монолитный поликарбонат
60A-51-7C-02-91BL	Потолочная панель Q-SPACE, 700 × 1200 мм, монолитный поликарбонат
60A-51-SC-02-91BL	Потолочная панель Q-SPACE, 750 × 1200 мм, монолитный поликарбонат
60A-51-8C-02-91BL	Потолочная панель Q-SPACE, 800 × 1200 мм, монолитный поликарбонат
60A-51-6D-02-91BL	Потолочная панель Q-SPACE, 600 × 1800 мм, монолитный поликарбонат
60A-51-7D-02-91BL	Потолочная панель Q-SPACE, 700 × 1800 мм, монолитный поликарбонат
60A-51-SD-02-91BL	Потолочная панель Q-SPACE, 750 × 1800 мм, монолитный поликарбонат
60A-51-8D-02-91BL	Потолочная панель Q-SPACE, 800 × 1800 мм, монолитный поликарбонат
60A-51-69-01-91BL	Потолочная панель Q-SPACE, 600 × 900 мм, сотовый поликарбонат
60A-51-79-01-91BL	Потолочная панель Q-SPACE, 700 × 900 мм, сотовый поликарбонат
60A-51-S9-01-91BL	Потолочная панель Q-SPACE, 750 × 900 мм, сотовый поликарбонат
60A-51-89-01-91BL	Потолочная панель Q-SPACE, 800 × 900 мм, сотовый поликарбонат
60A-51-6C-01-91BL	Потолочная панель Q-SPACE, 600 × 1200 мм, сотовый поликарбонат
60A-51-7C-01-91BL	Потолочная панель Q-SPACE, 700 × 1200 мм, сотовый поликарбонат
60A-51-SC-01-91BL	Потолочная панель Q-SPACE, 750 × 1200 мм, сотовый поликарбонат
60A-51-8C-01-91BL	Потолочная панель Q-SPACE, 800 × 1200 мм, сотовый поликарбонат

### 3. Технические характеристики

Модификация	Габариты изделия (Ш×Г), мм	Габариты упаковки (В×Ш×Г), мм	Масса нетто, кг	Масса брутто, кг
60A-51-69-02-91BL	900×600	51 × 1102 × 526	5,86	6,4
60A-51-79-02-91BL	900×700	51 × 1102 × 626	6,512	7,1
60A-51-S9-02-91BL	900×750	51 × 1102 × 676	6,9	7,5
60A-51-89-02-91BL	900×800	51 × 1102 × 726	7,18	7,8
60A-51-6C-02-91BL	1200×600	51 × 1402 × 526	7,416	8,1
60A-51-7C-02-91BL	1200×700	51 × 1402 × 626	8,26	9
60A-51-SC-02-91BL	1200×750	51 × 1402 × 676	8,732	9,5
60A-51-8C-02-91BL	1200×800	51 × 1402 × 726	9,208	10
60A-51-6D-02-91BL	1800×600	51 × 2007 × 526	10,8	11,6
60A-51-7D-02-91BL	1800×700	51 × 2007 × 626	12,06	12,9
60A-51-SD-02-91BL	1800×750	51 × 2007 × 676	12,8	13,6
60A-51-8D-02-91BL	1800×800	51 × 2007 × 726	13,5	14,3
60A-51-69-01-91BL	900×600	51 × 1102 × 526	3,96	4,5
60A-51-79-01-91BL	900×700	51 × 1102 × 626	4,312	4,9
60A-51-S9-01-91BL	900×750	51 × 1102 × 676	4,4	5
60A-51-89-01-91BL	900×800	51 × 1102 × 726	4,58	5,2
60A-51-6C-01-91BL	1200×600	51 × 1402 × 526	5,016	5,7
60A-51-7C-01-91BL	1200×700	51 × 1402 × 626	5,46	6,2
60A-51-SC-01-91BL	1200×750	51 × 1402 × 676	5,632	6,4
60A-51-8C-01-91BL	1200×800	51 × 1402 × 726	5,808	6,6

### 4. Комплект поставки

Изделие поставляется в индивидуальной картонной упаковке.

Комплект поставки:

- изделие – 1 шт.;
- перекладина – 1 шт.;
- комплект крепежа- 1 шт.;
- паспорт.

## **5. Руководство по монтажу**

### **ВНИМАНИЕ!**

Перед началом установки внимательно ознакомьтесь с инструкцией.

Руководство по монтажу предназначено для лиц, имеющих соответствующую квалификацию, позволяющую правильно укомплектовать распределительные шкафы электрическими, электронными, механическими и пневматическими устройствами, установить и смонтировать шкаф на требуемом месте установки и корректно его подключить.

### **Необходимый инструмент:**

- крестовая отвертка;

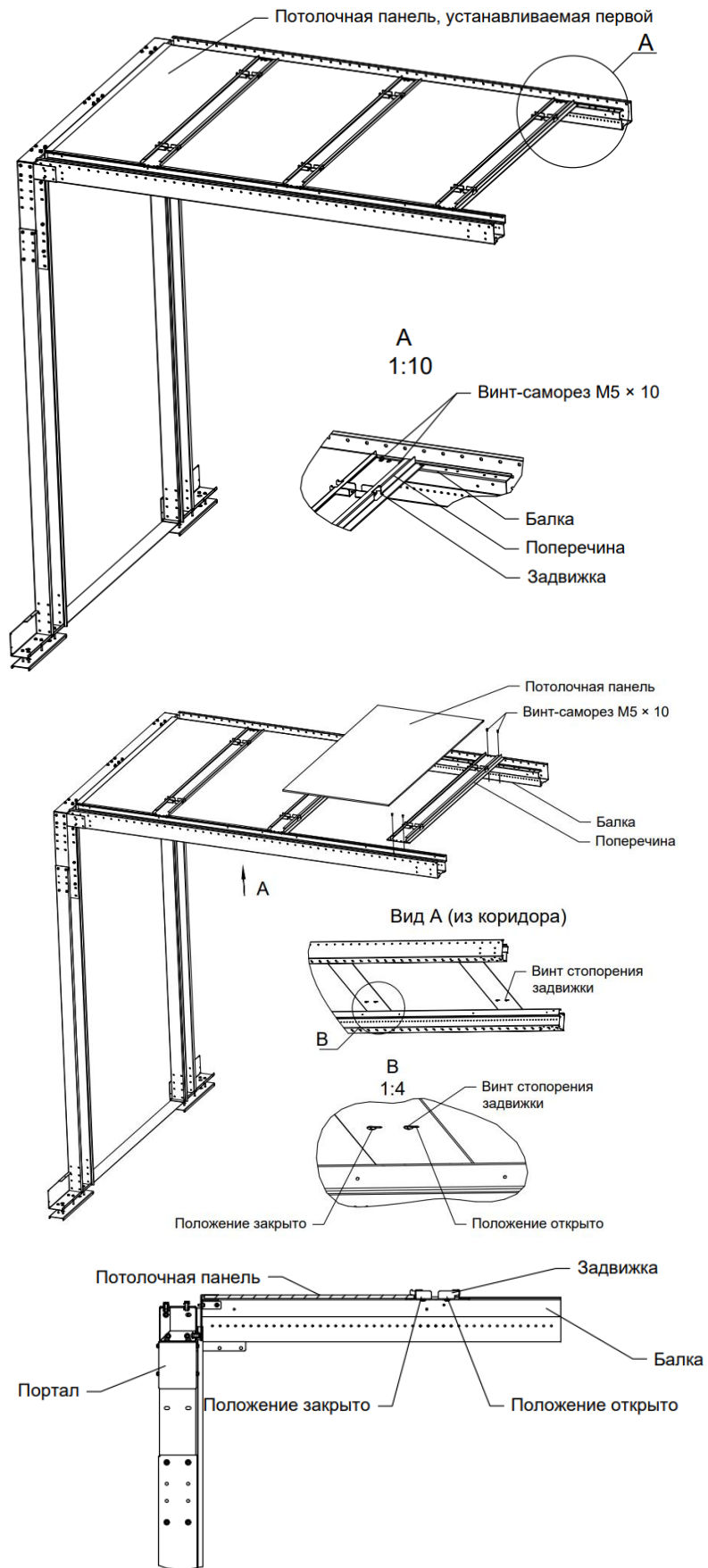
Освободите достаточное пространство для складирования деталей устанавливаемого изделия. Место монтажа должно быть очищено от пыли и посторонних предметов. Перед началом установки убедитесь в наличии всех принадлежностей согласно пункту 4 настоящего паспорта.

Извлеките изделие из упаковки.

Для удобства дальнейшей работы удалите упаковку с места установки.

### **Порядок установки**

1. Начинайте установку изделия со стороны одного из порталов.
2. Установите изделие в паз кронштейна потолочной панели портала.
3. Установите и зафиксируйте комплектными винтами-саморезами поперечину, контролируя возможность извлечения изделия.
4. Зафиксируйте замками на поперечине изделие и перейдите к монтажу следующей панели.
5. После установки всех панелей проверьте качество фиксации панелей замками на поперечинах и возможность извлечения каждой из панелей.
6. При необходимости осуществите подрезку последней потолочной панели по месту.



## **6. Меры безопасности**

Производя установку изделия, персонал должен пользоваться только исправным инструментом и индивидуальными средствами защиты (перчатки, спецодежда). Подключение и техническое обслуживание оборудования должно производиться только квалифицированным специалистом в соответствии с правилами установки.

## **7. Условия транспортировки, хранения и утилизации**

**7.1.** Изделие не содержит в своем составе материалов, опасных для жизни и здоровья человека и вредных для окружающей среды, и не требует специальных мер предосторожности при транспортировании, хранении и утилизации. Изделие не содержит в своем составе драгоценных металлов.

**7.2.** Условия транспортирования по группе 4 ГОСТ 15150-69 всеми видами наземного транспорта в закрытых отсеках, исключая воздействие атмосферных осадков, при температуре от 223 до 323 К (от минус 50 до 50 °С) и относительной влажности воздуха до 98 % без образования конденсата, при температуре окружающего воздуха 298 К (25 °С).

**7.3.** Условия хранения по группе 2 (С) ГОСТ 15150-69.

**7.4.** Утилизацию изделия производят по общим правилам, действующим у потребителя.

## **8. Гарантийные обязательства**

**8.1.** Изготовитель гарантирует качество изделия при соблюдении потребителем условий эксплуатации, транспортирования и хранения.

**8.2.** После истечения гарантийного срока предприятие-изготовитель обеспечивает платную поставку запасных частей и принадлежностей в течение всего срока службы изделия.

**8.3.** Компания Eurolan гарантирует изделию заявленным характеристикам и требованиям стандартов в течение 5 лет с момента приобретения изделия у официального поставщика на территории РФ.

## **9. Условия гарантийного обслуживания**

Претензии к качеству товара могут быть предъявлены в течение гарантийного срока. Неисправные изделия в течение гарантийного срока ремонтируются или обмениваются на новые бесплатно. Решение о замене или ремонте изделия принимает компания Eurolan либо официальный дистрибьютор продукции Eurolan на территории Российской Федерации. Замененное изделие или его части, полученные в результате ремонта, переходят в собственность Eurolan.

Затраты, связанные с демонтажом, монтажом и транспортировкой неисправного изделия в период гарантийного срока, покупателю не возмещаются.

В случае необоснованности претензии затраты на диагностику и экспертизу изделия оплачиваются покупателем.

Изделия принимаются в гарантийный ремонт (а также для замены на исправные) полностью укомплектованными, без механических повреждений и следов воздействия агрессивных веществ и растворителей.