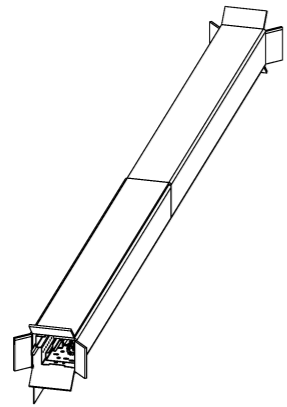


Эскиз Балка L=2400



Эскиз Балка L=800

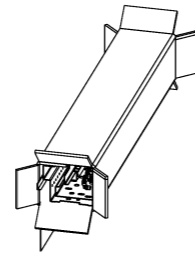
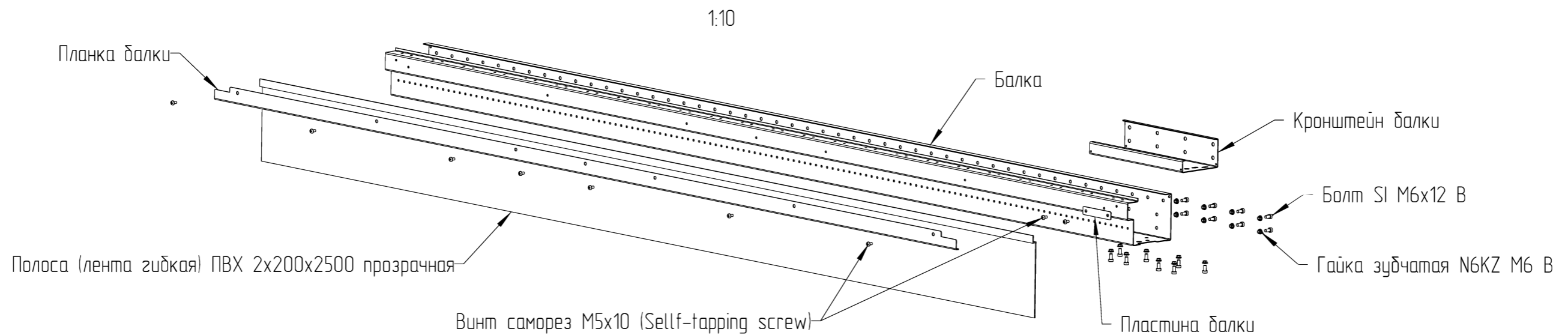


Таблица 1

Габариты упаковки мм		Масса	Наименование	Исполнение	
130	150	2450	14,467	60A-53-02-91BL Балка L=2400 мм	301351.100-01
		850	5,429	60A-53-03-91BL Балка L=800 мм	301351.100-02
		800	5,147	60A-53-04-91BL Балка L=750 мм	301351.100-03
		750	4,864	60A-53-05-91BL Балка L=700 мм	301351.100-04
		650	4,299	60A-53-06-91BL Балка L=600 мм	301351.100-05



- Позиции из состава ИДФУ.305351.100-xx
  - Кронштейн балки, Планка балки X – обернуть бумагой 801401
  - Пластина балки – поместить в пакет 801303
  - Крепежные элементы – поместить в пакет 801303
- ДСЕ состава ИДФУ.305351.100-xx – поместить внутрь Балки
- Поместить Балку в упаковку согласно МЛ.

Шаб. = 4,003 кв. м		Имя файла модели		A_301351_100_BALKA_	
Лсварки= 0,000 мм		Имя файла чертежа		D_301351_100_BALKA_	
<b>ИДФУ.301351.100 СБ</b>					
Балка Сборочный чертеж				Лист	Масса
				0	13,721
				Масштаб	1:1
				Лист 1	Листов 1
<b>EUROLAN</b>					