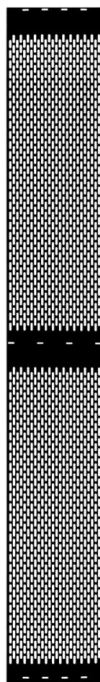


Паспорт

Вертикальный кабельный лоток

идФУ.745800.001

ISO
9001



1. Описание

Вертикальный кабельный лоток (далее – изделие) предназначен для вертикального крепления жгутов кабеля. Изделие совместимо со шкафами серии S3000 и D9000. Выполнено из стали толщиной 1 мм.

Для фиксации кабелей на лотке можно использовать стяжки Velcro и стандартные стяжки. Устанавливаются на поперечные направляющие шкафа между 19” направляющими. Может устанавливаться по всей глубине шкафа. В состав поставки входит комплект крепежа. Цвет изделия черный (RAL 9005).

2. Вертикальный кабельный лоток, коды

Код	Наименование
60A-11-61-33BL	Вертикальный кабельный лоток, 22U 300 × 30, серия S3000
60A-11-62-33BL	Вертикальный кабельный лоток, 33U 300 × 30, серия S3000
60A-11-63-33BL	Вертикальный кабельный лоток, 42U 300 × 30, серия S3000 и D9000
60A-11-64-33BL	Вертикальный кабельный лоток, 47U 300 × 30, серия S3000
60A-11-65-33BL	Вертикальный кабельный лоток, 48U 300 × 30, серия D9000

3. Технические характеристики

Модификация	Габариты (Ш×Г×В), мм	Габариты упаковки (Ш×Г×В), мм	Совместимость	Масса нетто, кг	Масса брутто, кг
60A-11-61-33BL	300×30×976	550×40×1110	шкаф серии S3000	1,9	2,0
60A-11-62-33BL	300×30×1472	300×30×1590	шкаф серии S3000	2,8	3,0
60A-11-63-33BL	300×30×1870	300×30×1990	шкаф серии S3000/D9000	3,5	3,7
60A-11-64-33BL	300×30×2085	300×30×2210	шкаф серии S3000	3,9	4,0
60A-11-65-33BL	300×30×2138	300×30×2260	шкаф серии D9000	4,0	4,2

4. Комплект поставки

Изделие поставляется в количестве одна штука вместе с комплектом крепежа. Индивидуальная упаковка – картонная коробка, групповая упаковка – картонная коробка по 5 лотков в каждой.

Комплект поставки:

- вертикальный лоток – 1 шт.;
- комплект крепежа – 1 шт.;
- паспорт – 1 шт.

Компонент крепежа	Количество
Винт с буртиком WP M6×12 KB	12 шт.
Гайка M6	6 шт.
Гайка M6 с защелкой	6 шт.
Шайба пружинная зубчатая	6 шт.
Саморез 4,2×9,5	6 шт.
Винт саморез M5×10	6 шт.

5. Руководство по монтажу

ВНИМАНИЕ!

Перед началом установки внимательно ознакомьтесь с инструкцией.

Руководство по монтажу предназначено для лиц, имеющих соответствующую квалификацию, позволяющую правильно укомплектовать распределительные шкафы электрическими, электронными, механическими и пневматическими устройствами, установить и смонтировать шкаф на требуемом месте установки и корректно его подключить.

Необходимый инструмент:

- крестовая отвертка;
- шлицевая отвертка.

Освободите достаточное пространство для складирования деталей устанавливаемого изделия. Место монтажа должно быть очищено от пыли и посторонних предметов.

Перед началом установки убедитесь в наличии всех принадлежностей согласно пункту 4 настоящего паспорта.

Извлеките лоток и компоненты крепежа из упаковки.

Для удобства дальнейшей работы удалите упаковку с места установки.

Установите изделие на необходимое место. Закрепите винтами с буртиком М6×12 с шайбой пружинной и гайкой М6 с защелкой, если изделие устанавливается в шкафы серии S3000 (рисунок 1).

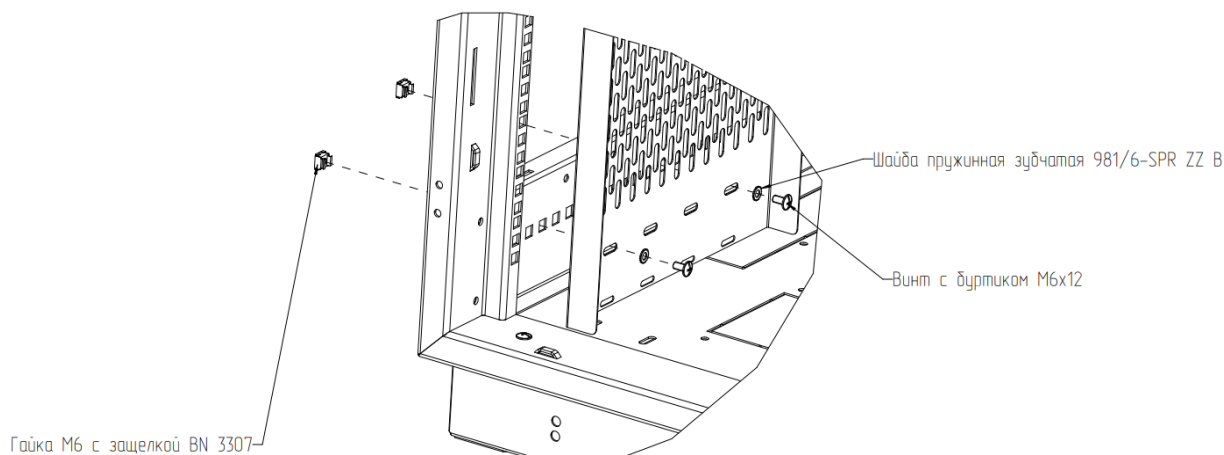


Рисунок 1. Установка вертикального лотка в шкафы серии S3000.

Зафиксируйте изделие при помощи саморезов 4,2×9,5, если изделие устанавливается в шкафы серии D9000 (рисунок 2).

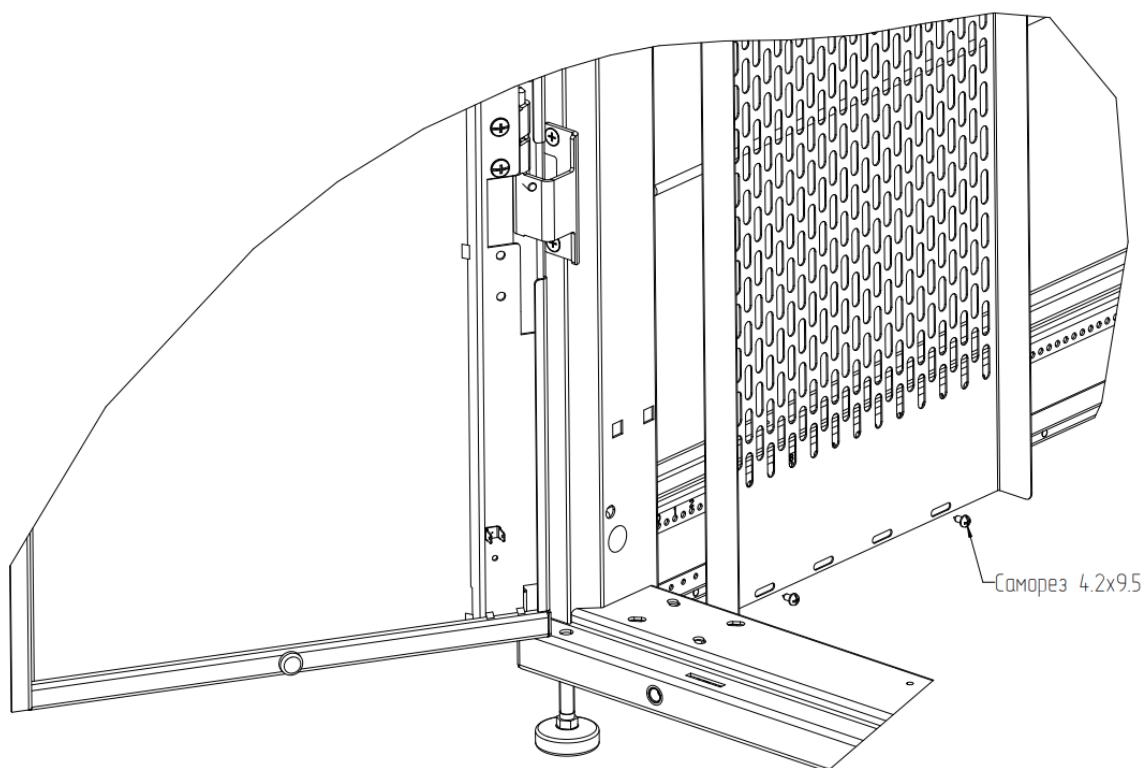


Рисунок 2. Установка вертикального лотка в шкафы серии D9000.

6. Меры безопасности

Производя установку изделия, персонал должен пользоваться только исправным инструментом и индивидуальными средствами защиты (перчатки, спецодежда). Подключение и техническое обслуживание оборудования должно производиться только квалифицированным специалистом в соответствии с правилами установки.

7. Условия транспортировки, хранения и утилизации

7.1. Изделие не содержит в своем составе материалов, опасных для жизни и здоровья человека и вредных для окружающей среды, и не требует специальных мер предосторожности при транспортировании, хранении и утилизации. Изделие не содержит в своем составе драгоценных металлов.

7.2. Условия транспортирования по группе 5 ГОСТ 15150-69 всеми видами наземного транспорта в закрытых отсеках, исключая воздействие атмосферных осадков, при температуре от 223 до 323 К (от минус 50 до 50 °С) и относительной влажности воздуха до 98 % без образования конденсата, при температуре окружающего воздуха 298 К (25 °С).

7.3. Условия хранения по группе 2 (С) ГОСТ 15150-69.

7.4. Утилизацию изделия производят по общим правилам, действующим у потребителя.

8. Гарантийные обязательства

8.1. Изготовитель гарантирует качество изделия при соблюдении потребителем условий эксплуатации, транспортирования и хранения.

8.2. После истечения гарантийного срока предприятие-изготовитель обеспечивает платную поставку запасных частей и принадлежностей в течение всего срока службы изделия.

8.3. Компания Eurolan гарантирует соответствие изделия заявленным характеристикам и требованиям стандартов в течение 12 месяцев с момента приобретения изделия у официального поставщика на территории РФ.

9. Условия гарантийного обслуживания

Претензии к качеству товара могут быть предъявлены в течение гарантийного срока. Неисправные изделия в течение гарантийного срока ремонтируются или обмениваются на новые бесплатно. Решение о замене или ремонте изделия принимает компания Eurolan либо официальный дистрибьютор продукции Eurolan на территории Российской Федерации. Замененное изделие или его части, полученные в результате ремонта, переходят в собственность Eurolan.

Затраты, связанные с демонтажом, монтажом и транспортировкой неисправного изделия в период гарантийного срока, покупателю не возмещаются.

В случае необоснованности претензии затраты на диагностику и экспертизу изделия оплачиваются покупателем.

Изделия принимаются в гарантийный ремонт (а также для замены на исправные) полностью укомплектованными, без механических повреждений и следов воздействия агрессивных веществ и растворителей.