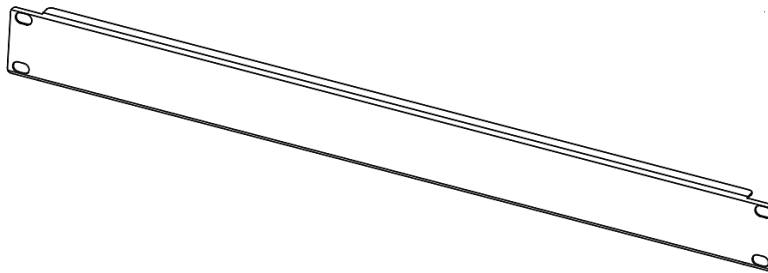


Паспорт

Заглушка 19"

ИДФУ.304121.331

ISO
9001



1. Описание

Заглушка 19" (далее – изделие) предназначена для блокировки свободного пространства вертикальных направляющих. Заглушка препятствует проникновению пыли в телекоммуникационные шкафы, а также предотвращает рециркуляцию воздуха. Изделие изготовлено из стали 1,0 мм, покрыто порошково-полимерным составом черного цвета (RAL 9005).

Изделия имеют климатическое исполнение УХЛ 4.2 по ГОСТ 15150-69 и предназначены для эксплуатации в закрытых помещениях при температуре от 5 до 40 °С, при верхнем рабочем значении относительной влажности 45...80 % (без образования конденсата) при температуре 25 °С, атмосферном давлении 60,0...106,7 мПа (450...800 мм рт. ст.).

2. Заглушки 19", коды

Код	Наименование
25M-1U-01BL	Заглушка 19" 1U, металл, черный
25M-2U-01BL	Заглушка 19" 2U, металл, черный
25M-3U-01BL	Заглушка 19" 3U, металл, черный
25M-4U-01BL	Заглушка 19" 4U, металл, черный
25M-5U-01BL	Заглушка 19" 5U, металл, черный

3. Технические характеристики

Модификация	Массогабаритные характеристики					
	Высота, мм	Ширина, мм	Глубина, мм	Габариты упаковки (В × Ш × Г, мм), мм	Масса нетто, кг	Масса брутто, кг
25M-1U-01BL	43,6	482,6	10,0	55 × 485 × 55	0,22	1,3
25M-2U-01BL	88,1			100 × 485 × 55	0,4	2,3
25M-3U-01BL	132,5			145 × 485 × 55	0,56	3,1
25M-4U-01BL	177,0			190 × 485 × 55	0,73	4,0
25M-5U-01BL	221,5			230 × 485 × 55	0,9	4,9

4. Комплект поставки

Заглушка 19" поставляется в полиэтиленовой упаковке.

При заказе пяти заглушек изделия поставляются в единой картонной упаковке.

Крепление заглушек осуществляется стандартными наборами винт – шайба – гайка М6. Крепеж в комплект поставки не входит.

Комплект поставки:

- заглушка – 1 шт.;
- паспорт.

5. Руководство по монтажу

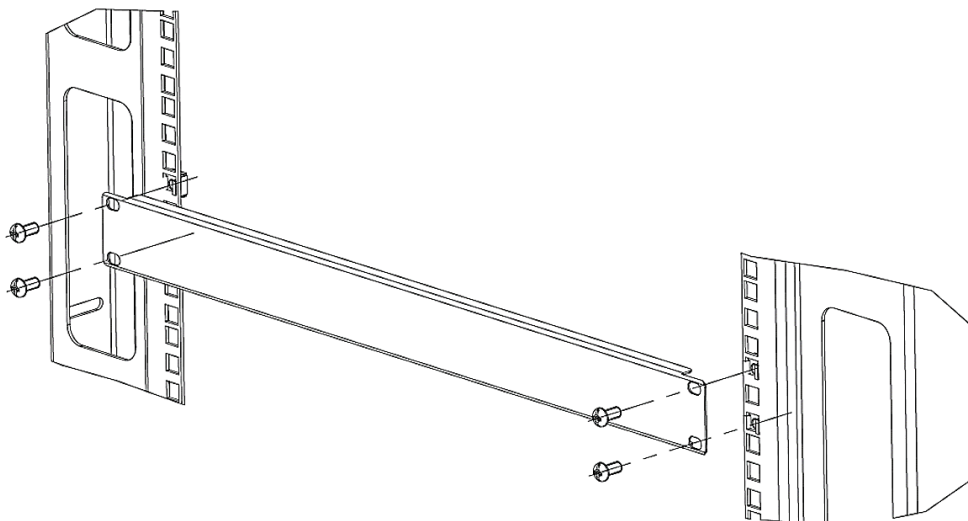
ВНИМАНИЕ!

Перед началом установки внимательно ознакомьтесь с инструкцией.

Руководство по монтажу предназначено для лиц, имеющих соответствующую квалификацию, позволяющую правильно укомплектовать распределительные шкафы электрическими, электронными, механическими и пневматическими устройствами, установить и смонтировать шкаф на требуемом месте установки и корректно его подключить.

Освободите достаточное пространство для складирования деталей устанавливаемого изделия. Место монтажа должно быть очищено от пыли и посторонних предметов.

Перед началом установки убедитесь в наличии всех принадлежностей согласно пункту 4 настоящего паспорта. Извлеките заглушку из упаковки. Для удобства дальнейшей работы удалите упаковку с места установки. Вставьте заглушку в свободное пространство между двумя 19" вертикальными направляющими и зафиксируйте ее комплектом крепежа, как это показано на рисунке.



6. Меры безопасности

Производя установку заглушек 19", персонал должен пользоваться только исправным инструментом и индивидуальными средствами защиты (перчатки, спецодежда).

Подключение и техническое обслуживание оборудования должно производиться только квалифицированным специалистом в соответствии с правилами установки.

7. Условия транспортировки, хранения и утилизации

7.1. Изделие не содержит в своем составе материалов, опасных для жизни и здоровья человека и вредных для окружающей среды, и не требует специальных мер предосторожности при транспортировании, хранении и утилизации. Изделие не содержит в своем составе драгоценных металлов.

7.2. Условия транспортирования по группе 5 ГОСТ 15150-69 всеми видами наземного транспорта в закрытых отсеках, исключая воздействие атмосферных осадков, при температуре от 223 до 323 К (от минус 50 до 50 °С) и относительной влажности воздуха до 98 % без образования конденсата, при температуре окружающего воздуха 298 К (25 °С).

7.3. Условия хранения по группе 2 (С) ГОСТ 15150-69.

7.4. Утилизацию изделия производят по общим правилам, действующим у потребителя.

8. Гарантийные обязательства

8.1. Изготовитель гарантирует качество изделия при соблюдении потребителем условий эксплуатации, транспортирования и хранения.

8.2. После истечения гарантийного срока предприятие-изготовитель обеспечивает платную поставку запасных частей и принадлежностей в течение всего срока службы изделия.

8.3. Компания Eurolan гарантирует соответствие заглушек 19” заявленным характеристикам и требованиям стандартов в течение 5 лет с момента приобретения изделия у официального поставщика на территории РФ.

9. Условия гарантийного обслуживания

Претензии к качеству товара могут быть предъявлены в течение гарантийного срока. Неисправные изделия в течение гарантийного срока ремонтируются или обмениваются на новые бесплатно. Решение о замене или ремонте изделия принимает компания Eurolan либо официальный дистрибьютор продукции Eurolan на территории Российской Федерации. Замененное изделие или его части, полученные в результате ремонта, переходят в собственность Eurolan. Затраты, связанные с демонтажом, монтажом и транспортировкой неисправного изделия в период гарантийного срока, покупателю не возмещаются. В случае необоснованности претензии затраты на диагностику и экспертизу изделия оплачиваются покупателем. Изделия принимаются в гарантийный ремонт (а также для замены на исправные) полностью укомплектованными, без механических повреждений и следов воздействия агрессивных веществ и растворителей.