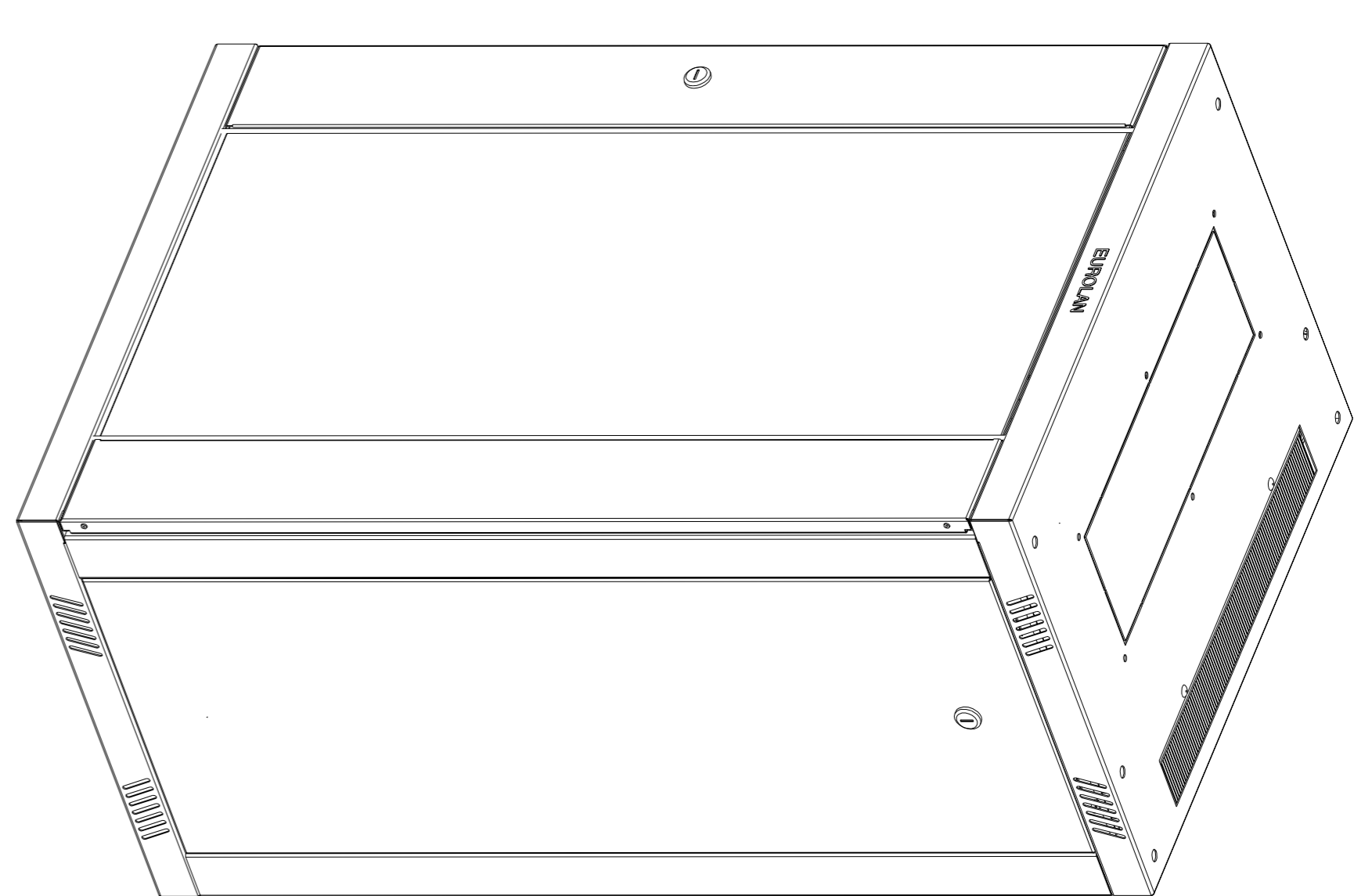
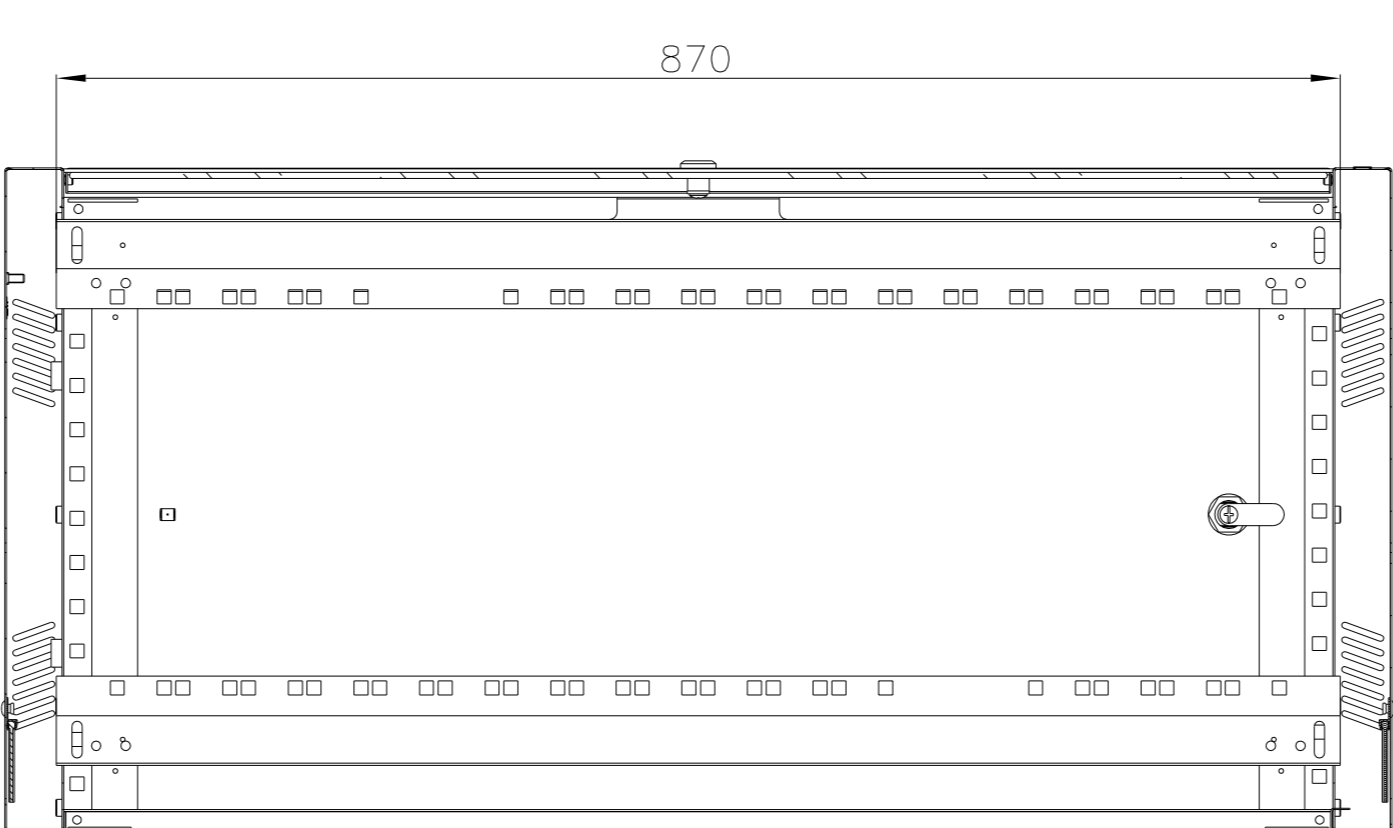
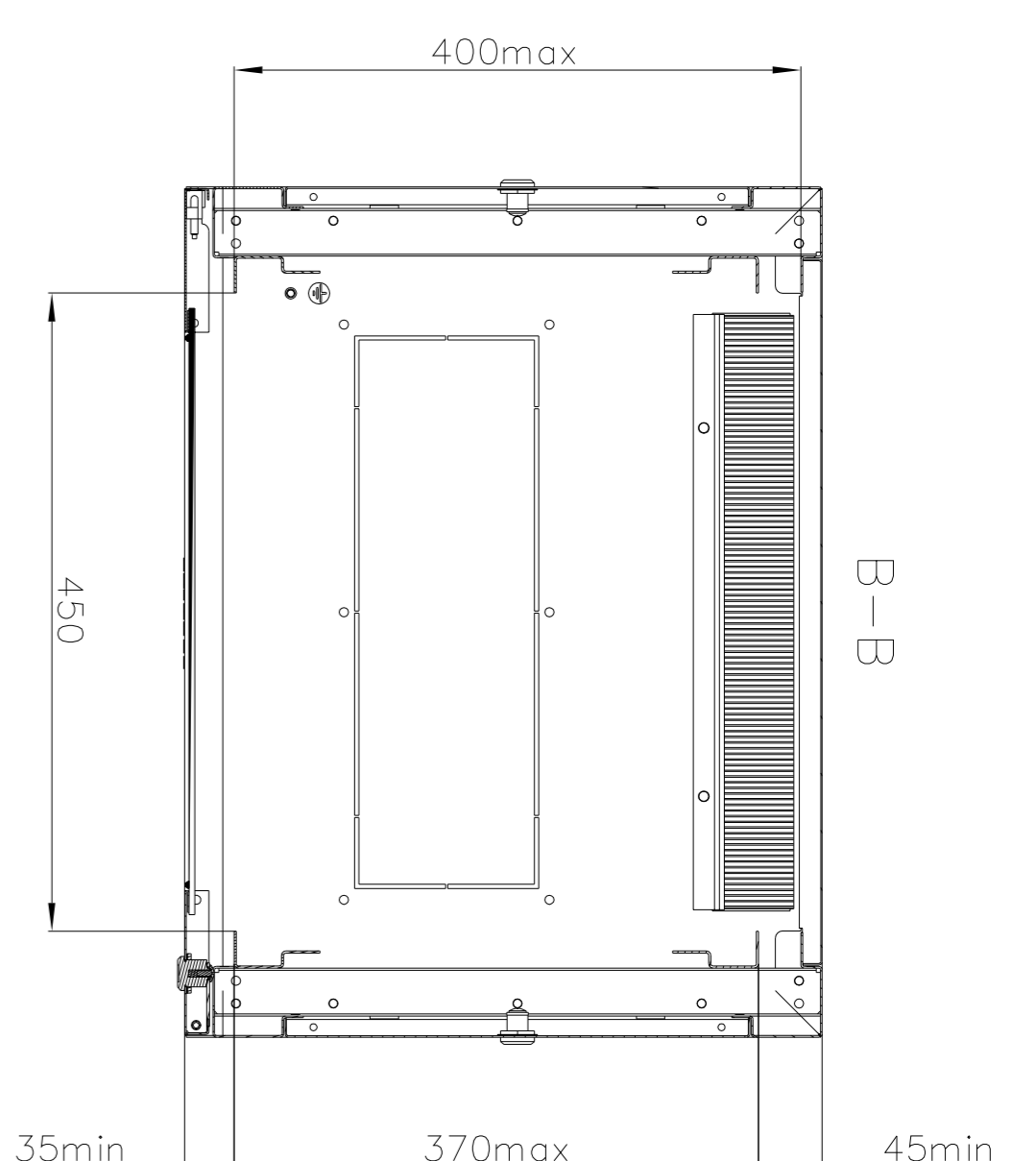
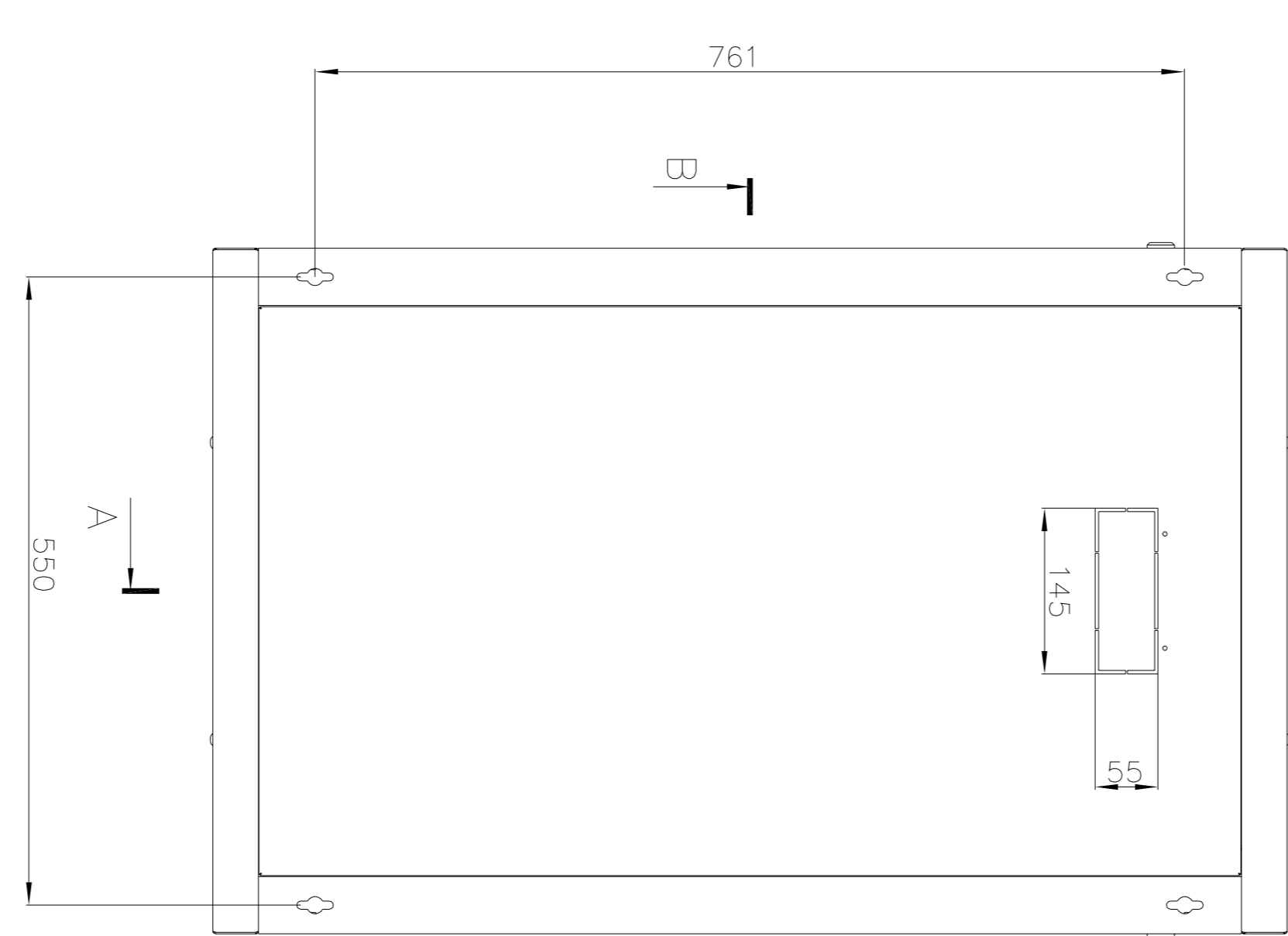
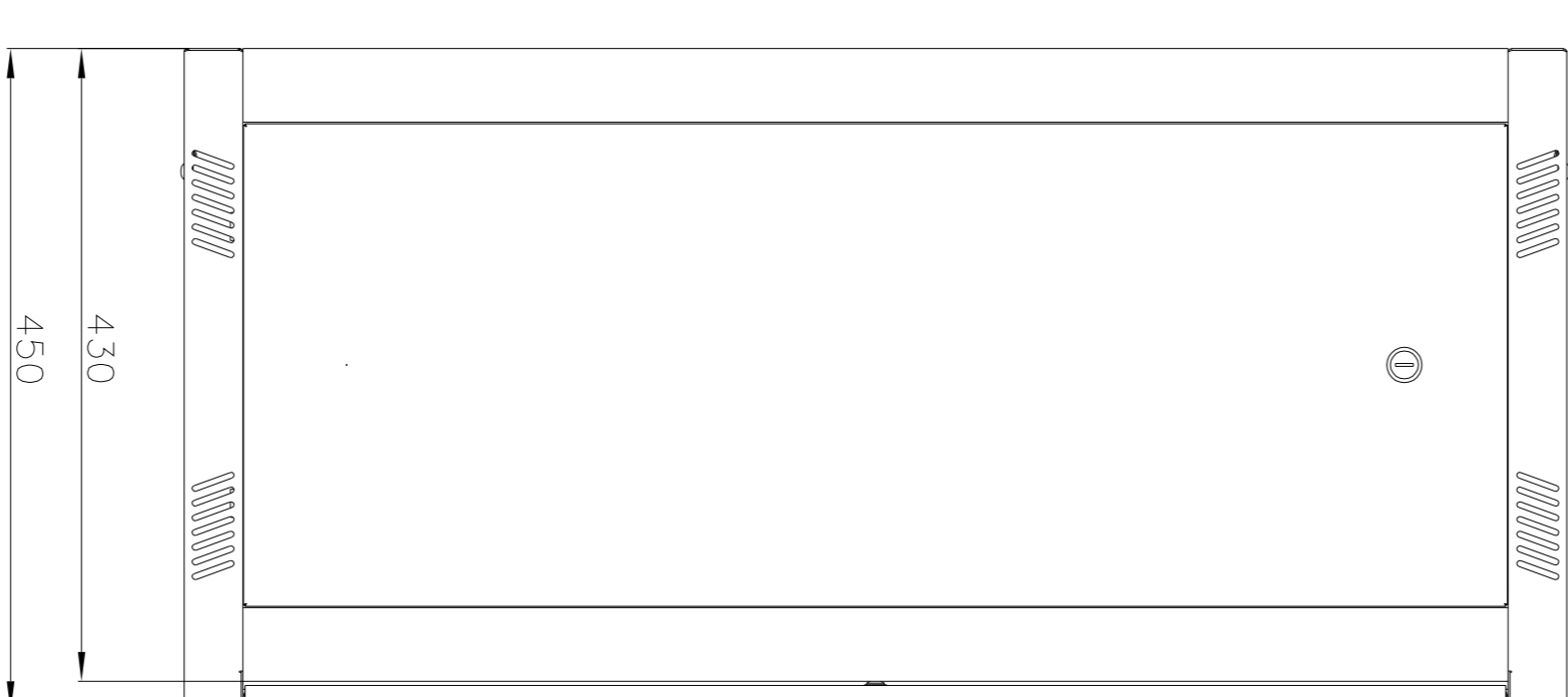
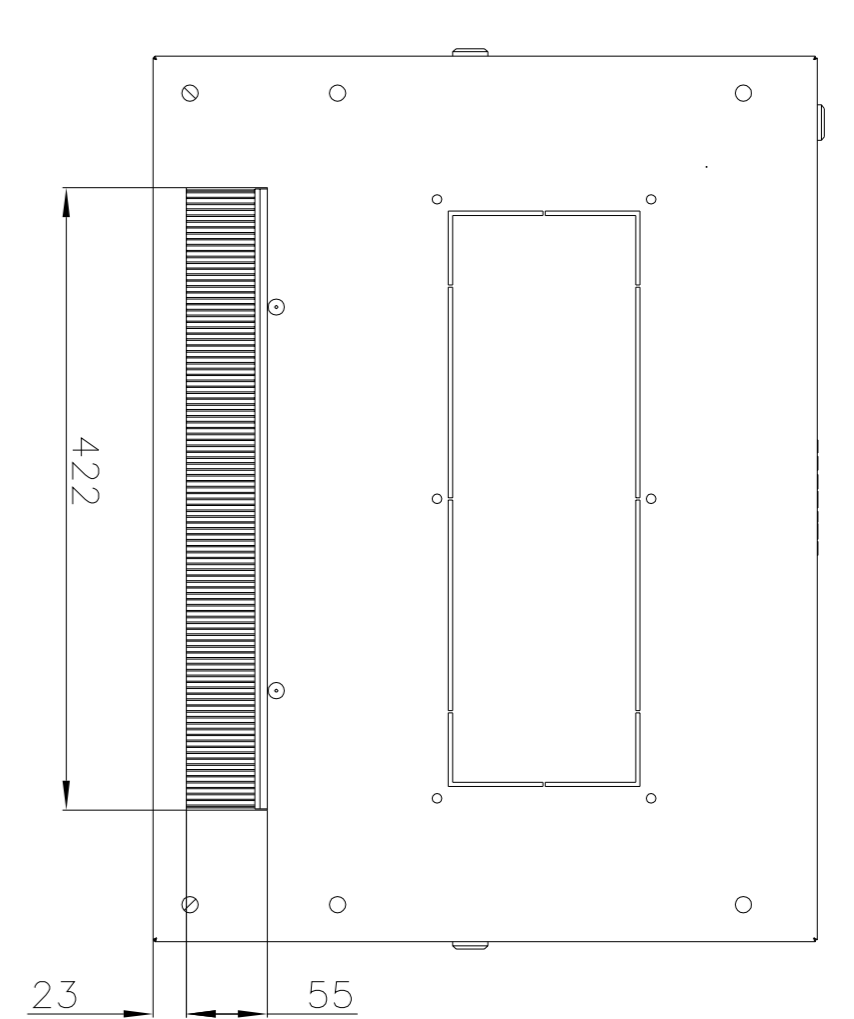
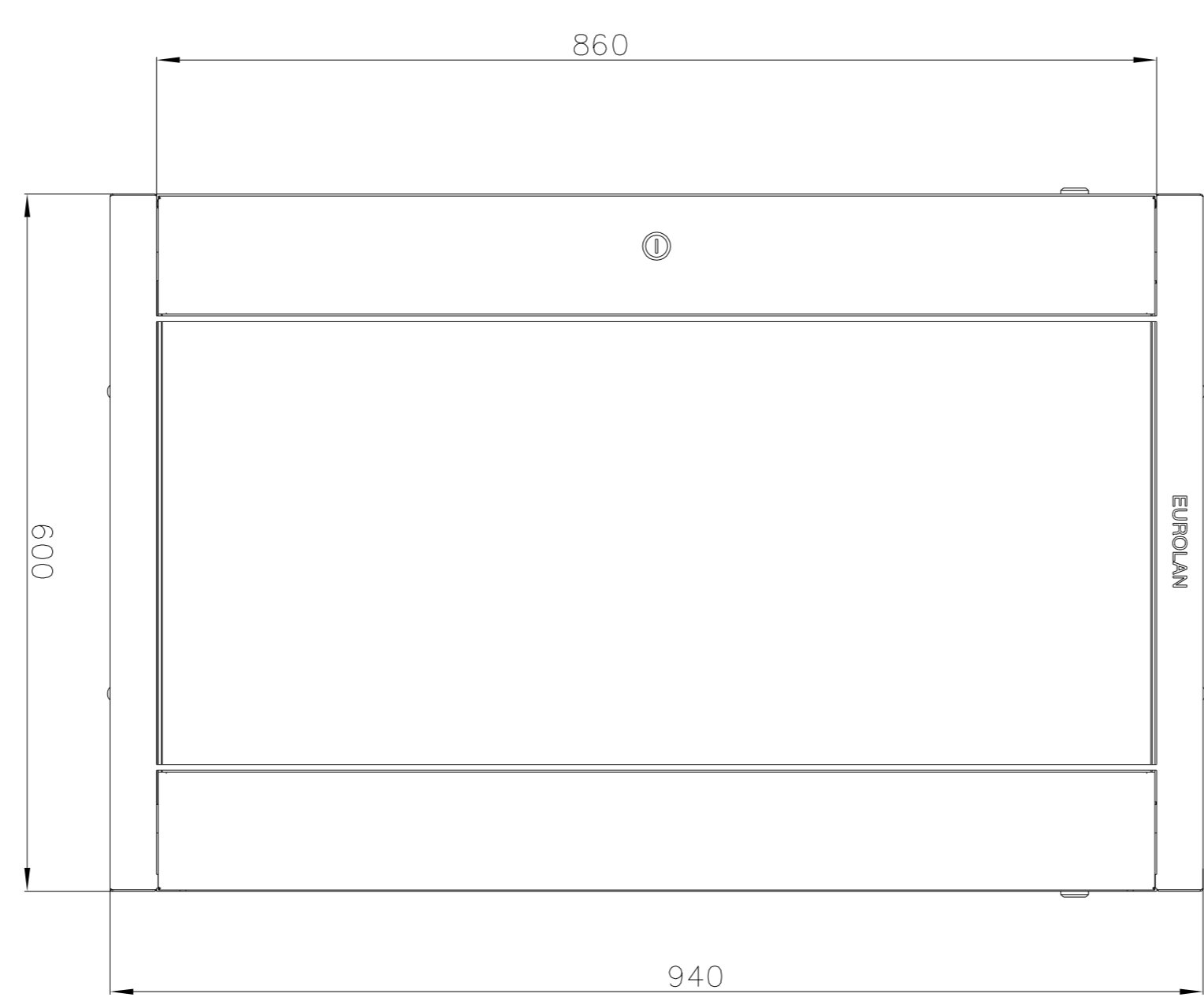
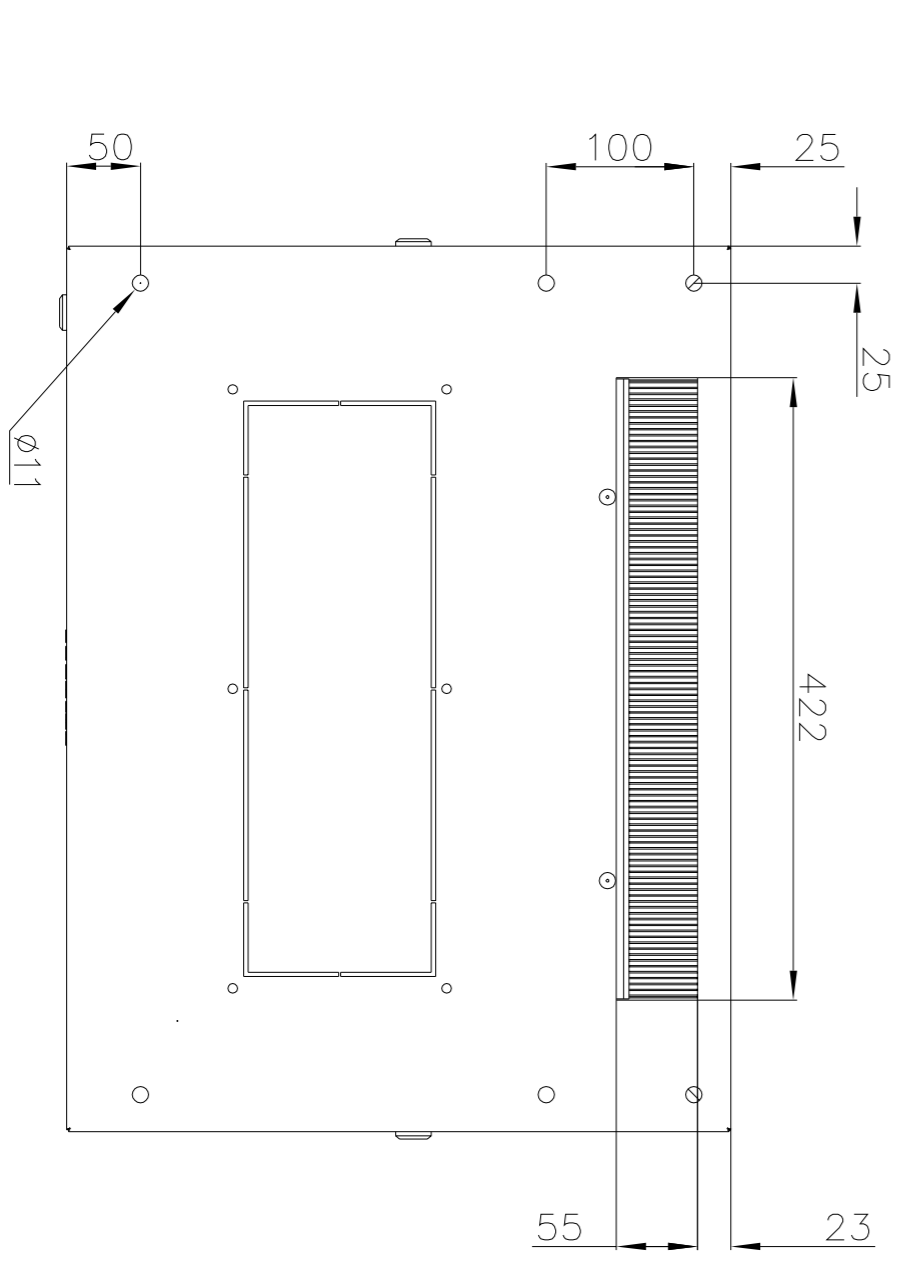


Инв. N подл. Погр. и дата	Взам. инв. N	Инв. N дубл.	Погр. и дата	Справ. N	Перв. примен.
---------------------------	--------------	--------------	--------------	----------	---------------



Имя файла модели	Имя файла чертежа
Изм/лист	N/всего
Разработ	Провер
Т.контр.	Н.контр.
Умб.	
Имя файла модели	Имя файла чертежа
60W-18-64-31GY	
Лист	33
Листов	1
Масштаб	1:5
Дата	
Имя файла модели	Имя файла чертежа
60W-18-64-31GY	
Лист	33
Листов	1
Масштаб	1:5
Дата	

Компьютер
EURLAN
Формат