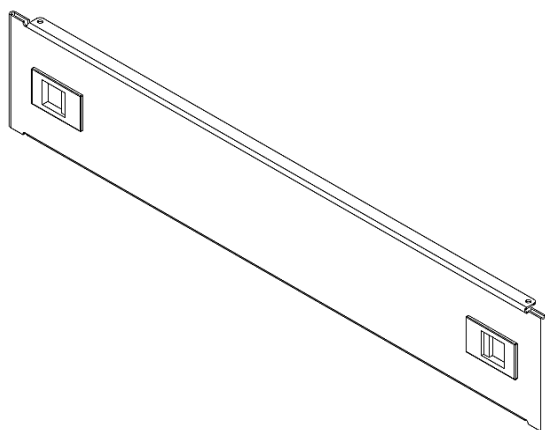


Паспорт

Заглушка 19'' на фиксаторах, универсальная 25М-хU-04BL



1. Описание

Заглушка 19'' на фиксаторах, универсальная (далее – изделие) предназначена для блокировки свободного пространства вертикальных направляющих. Заглушка препятствует проникновению пыли в телекоммуникационные шкафы, а также предотвращает рециркуляцию воздуха.

Изделие быстросъемное и предназначено для безынструментальной установки. Фиксация производится посредством защелок.

Изделие изготовлено из стали 1,2 мм, покрыто порошково-полимерным составом черного цвета (RAL 9005).

Изделия выполнены в климатическом исполнении УХЛ 4.2 по ГОСТ 15150-69 и предназначены для эксплуатации в закрытых помещениях при температуре от 5 до 40 °С, при верхнем рабочем значении относительной влажности 45...80 % (без образования конденсата) при температуре 25 °С, атмосферном давлении 60,0...106,7 мПа (450...800 мм рт. ст.).

2. Заглушки 19'' на фиксаторах, коды

Код	Наименование
25М-1U-04BL	Заглушка 19'' на фиксаторах, 1U, универсальная, металл, черный
25М-2U-04BL	Заглушка 19'' на фиксаторах, 2U, универсальная, металл, черный
25М-3U-04BL	Заглушка 19'' на фиксаторах, 3U, универсальная, металл, черный
25М-4U-04BL	Заглушка 19'' на фиксаторах, 4U, универсальная, металл, черный
25М-5U-04BL	Заглушка 19'' на фиксаторах, 5U, универсальная, металл, черный

3. Технические характеристики

Модификация	Массогабаритные характеристики					
	Высота, мм	Ширина, мм	Глубина, мм	Габариты упаковки (В × Ш × Г, мм), мм	Масса нетто, кг	Масса брутто, кг
25M-1U-04BL	43,6	483	12	55 × 485 × 55	0,512	0,560
25M-2U-04BL	88,1			100 × 485 × 55	0,725	0,780
25M-3U-04BL	132,5			145 × 485 × 55	0,938	0,980
25M-4U-04BL	177			190 × 485 × 55	1,151	1,240
25M-5U-04BL	221,5			230 × 485 × 55	1,365	1,440

4. Комплект поставки

Заглушка 19" на фиксаторах поставляется в полиэтиленовой упаковке.
При заказе пяти заглушек, изделия поставляются в единой картонной упаковке.

Комплект поставки:

- заглушка – 1 шт.;
- паспорт.

5. Руководство по монтажу

ВНИМАНИЕ!

Перед началом установки внимательно ознакомьтесь с инструкцией.

Руководство по монтажу предназначено для лиц, имеющих соответствующую квалификацию, позволяющую правильно укомплектовать распределительные шкафы электрическими, электронными, механическими и пневматическими устройствами, установить и смонтировать шкаф на требуемом месте установки и корректно его подключить.

Освободите достаточное пространство для складирования деталей устанавливаемого изделия. Место монтажа должно быть очищено от пыли и посторонних предметов. Перед началом установки убедитесь в наличии всех принадлежностей согласно пункту 4 настоящего паспорта.

Извлеките заглушку из упаковки.

Для удобства дальнейшей работы удалите упаковку с места установки.

Вставьте заглушку в свободное пространство между двумя 19" вертикальными направляющими до полной фиксации защелками.

6. Меры безопасности

Производя установку заглушек 19" на фиксаторах, персонал должен пользоваться только исправным инструментом и индивидуальными средствами защиты (перчатки, спецодежда). Подключение и техническое обслуживание оборудования должно производиться только квалифицированным специалистом в соответствии с правилами установки.

7. Условия транспортировки, хранения и утилизации

7.1. Изделие не содержит в своем составе материалов, опасных для жизни и здоровья человека и вредных для окружающей среды, и не требует специальных мер предосторожности при транспортировании, хранении и утилизации. Изделие не содержит в своем составе драгоценных металлов.

7.2. Условия транспортирования по группе 5 ГОСТ 15150-69 всеми видами наземного транспорта в закрытых отсеках, исключая воздействие атмосферных осадков, при температуре от 223 до 323 К (от минус 50 до 50 °С) и относительной влажности воздуха до 98 % без образования конденсата, при температуре окружающего воздуха 298 К (25 °С).

7.3. Условия хранения по группе 2 (С) ГОСТ 15150-69.

7.4. Утилизацию изделия производят по общим правилам, действующим у потребителя.

8. Гарантийные обязательства

8.1. Изготовитель гарантирует качество изделия при соблюдении потребителем условий эксплуатации, транспортирования и хранения.

8.2. После истечения гарантийного срока предприятие-изготовитель обеспечивает платную поставку запасных частей и принадлежностей в течение всего срока службы изделия.

8.3. Компания Eurolan гарантирует соответствие заглушек 19” на фиксаторах заявленным характеристикам и требованиям стандартов в течение 5 лет с момента приобретения изделия у официального поставщика на территории РФ.

9. Условия гарантийного обслуживания

Претензии к качеству товара могут быть предъявлены в течение гарантийного срока. Неисправные изделия в течение гарантийного срока ремонтируются или обмениваются на новые бесплатно. Решение о замене или ремонте изделия принимает компания Eurolan либо официальный дистрибьютор продукции Eurolan на территории Российской Федерации. Замененное изделие или его части, полученные в результате ремонта, переходят в собственность Eurolan.

Затраты, связанные с демонтажом, монтажом и транспортировкой неисправного изделия в период гарантийного срока, покупателю не возмещаются.

В случае необоснованности претензии затраты на диагностику и экспертизу изделия оплачиваются покупателем.

Изделия принимаются в гарантийный ремонт (а также для замены на исправные) полностью укомплектованными, без механических повреждений и следов воздействия агрессивных веществ и растворителей.