

Паспорт

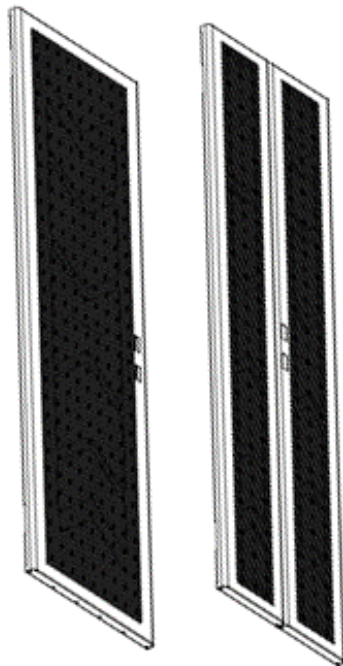
Дверь серии D9000

идФУ.305177.224 ПС

Комплект для установки двери D9000

идФУ.305177.223 ПС

**ISO
9001**



1. Описание

Дверь серии D9000 (далее – изделие) предназначена для замены поврежденных дверей шкафов серии Rackcenter D9000, находящихся в эксплуатации, а также при необходимости изменения конфигурации шкафа.

Двери представлены в следующих исполнениях:

- перфорированная одностворчатая дверь;
- перфорированная двухстворчатая дверь.

Дверь перфорированная одностворчатая представляет собой цельное полотно с перфорацией в виде шестиугольных отверстий и выполнена из листовой стали толщиной 1,5 мм.

Дверь перфорированная двухстворчатая имеет две распашные створки. Каждая из створок представляет собой цельное сплошное полотно с перфорацией в виде шестиугольных отверстий и выполнена из листовой стали 1,2 мм.

Все двери имеют полимерное покрытие RAL9005 (черный).

2. Дверь серии D9000, коды

Код	Наименование
60B-42-62-94BL	Дверь серия D9000, 42U, ширина 600 мм, перфорированная одностворчатая, черный
60B-42-65-94BL	Дверь серия D9000, 42U, ширина 600 мм, перфорированная двустворчатая, черный
60B-48-62-94BL	Дверь серия D9000, 48U, ширина 600 мм, перфорированная одностворчатая, черный
60B-48-65-94BL	Дверь серия D9000, 48U, ширина 600 мм, перфорированная двустворчатая, черный
60B-42-72-94BL	Дверь серия D9000, 42U, ширина 750 мм, перфорированная одностворчатая, черный
60B-42-75-94BL	Дверь серия D9000, 42U, ширина 750 мм, перфорированная двустворчатая, черный
60B-48-72-94BL	Дверь серия D9000, 48U, ширина 750 мм, перфорированная одностворчатая, черный
60B-48-75-94BL	Дверь серия D9000, 48U, ширина 750 мм, перфорированная двустворчатая, черный

3. Технические характеристики

Код	Высота, U	Габариты упаковки В × Ш × Г, мм	Масса нетто, кг	Масса брутто, кг
60B-42-62-94BL	42	65 × 622 × 1932	17	20
60B-42-65-94BL	42	65 × 622 × 1932	19	21
60B-48-62-94BL	48	65 × 622 × 2202	20	23
60B-48-65-94BL	48	65 × 622 × 2202	22	25
60B-42-72-94BL	42	65 × 772 × 1932	21	23
60B-42-75-94BL	42	65 × 772 × 1932	23	25
60B-48-72-94BL	48	65 × 772 × 2202	25	27
60B-48-75-94BL	48	65 × 772 × 2202	26	29

4. Комплект поставки

В комплект поставки входит дверь соответствующих габаритных размеров и модификации. Фурнитура и замки в комплект поставки не входят.

Комплект поставки:

- дверь – 1 шт.;
- паспорт.

Фурнитура и замки поставляются в соответствующих комплектах для установки дверей.

Код	Наименование
60A-31-94-42BL	Комплект для установки двери D9000 42U с одним замком, черный
60A-31-94-48BL	Комплект для установки двери D9000 48U с одним замком, черный

5. Руководство по монтажу

ВНИМАНИЕ!

Перед началом установки внимательно ознакомьтесь с инструкцией.

Руководство по монтажу предназначено для лиц, имеющих соответствующую квалификацию, позволяющую правильно укомплектовать распределительные шкафы электрическими, электронными, механическими и пневматическими устройствами, установить и смонтировать шкаф на требуемом месте установки и корректно его подключить.

Освободите достаточное пространство для складирования деталей устанавливаемого изделия. Место монтажа должно быть очищено от пыли и посторонних предметов. Перед началом установки убедитесь в наличии всех принадлежностей согласно пункту 4 настоящего паспорта.

5.1. Сборка одностворчатой двери

Сборка полотна двери происходит в два этапа (рисунок 5.1):

- 1-й этап – установка замка (1 шт.) и установка демпферов (4 шт.);
- 2-й этап – установка петли (2 шт.).

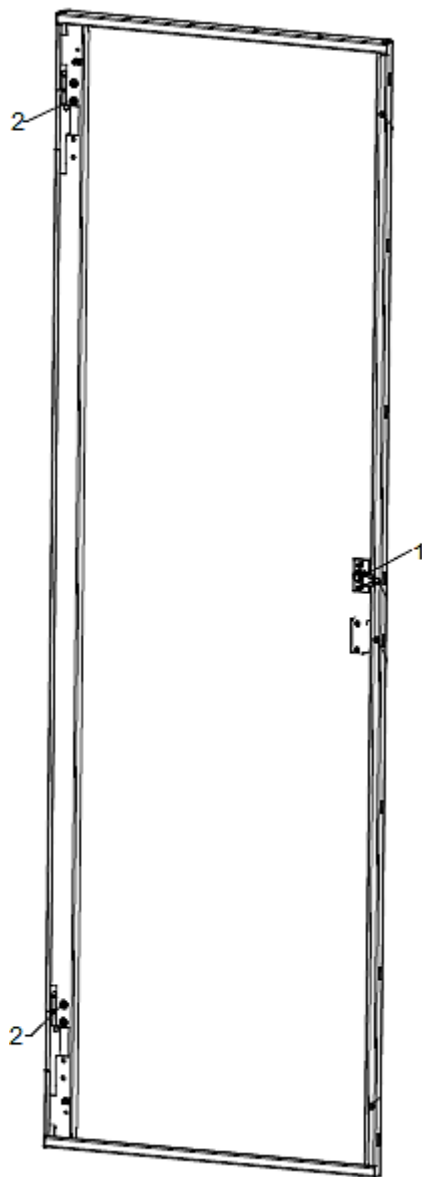


Рисунок 5.1. Этапы сборки одностворчатой двери серии D9000

5.1.1. Установка замка и демпферов

Для установки замка необходимо приложить накладку (1), затем установить крышку (2) и зафиксировать ее саморезами (3).

Установите накладку (4), вкрутите саморезы (5). Затем установите втулку (6) и язык (7), закрепив винтом (8).

Установите демпфер (9), как показано на рисунке 5.1.1.

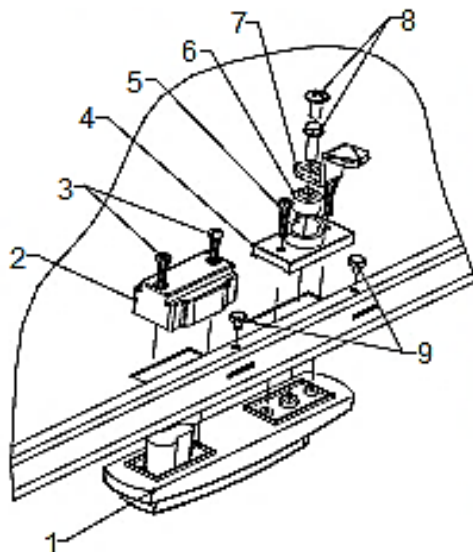


Рисунок 5.1.1. Установка замка

5.1.2. Установка петли

Вставьте часть петли в профиль, отцентрировав ее по отверстиям. Вкрутите винты М6 (рисунок 5.1.2).

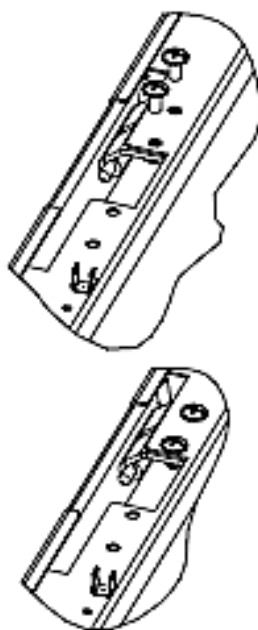


Рисунок 5.1.2. Установка петли

5.2. Сборка двустворчатой двери

Сборка полотна двери происходит в три этапа (рисунок 5.2):

- 1-й этап – установка замка (1 шт.);
- 2-й этап – установка петли (4 шт.);
- 3-й этап – установка демпферов (2 шт.).

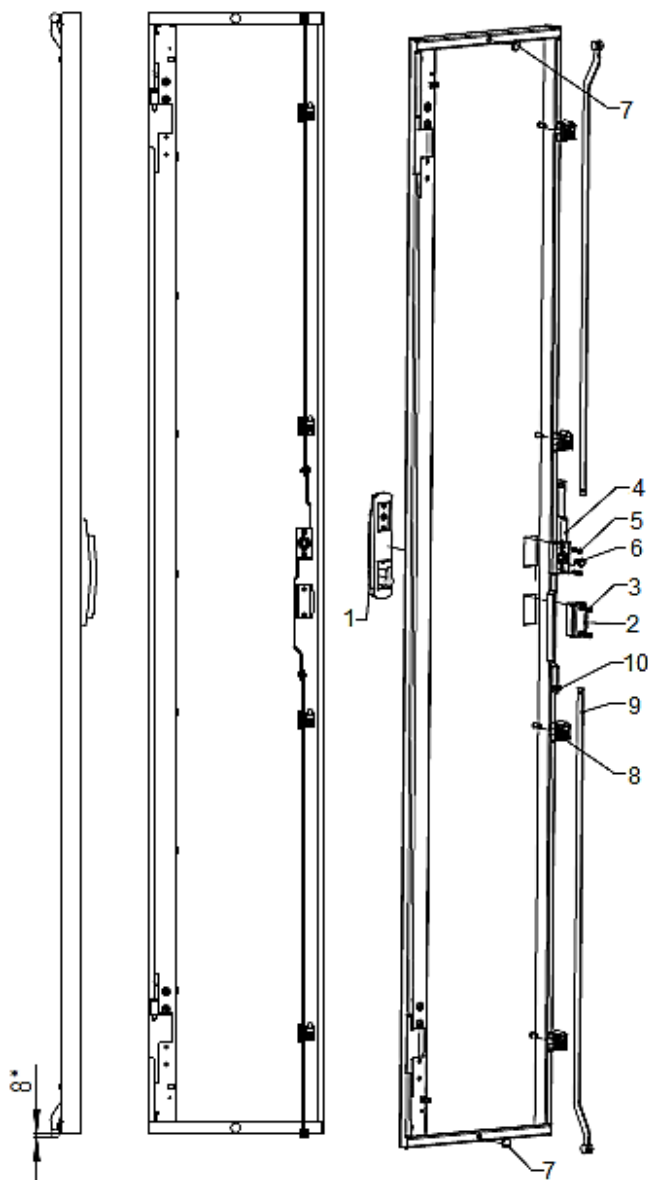


Рисунок 5.2. Этапы сборки двустворчатой двери серии D9000

Для установки замка необходимо приложить накладку (1), затем установить крышку (2) и зафиксировать ее саморезами (3).

Установите механизм (4) (штанги механизма необходимо выдвинуть), вкрутите саморезы (5) и винт (6).

Затем установите демпфер (7), как показано на рисунке 5.2.

Установите направляющие (8) и тяги в направляющие (9) (нижняя тяга большей длины).

Зафиксируйте тяги стопорными кольцами (10).

6. Меры безопасности

Производя установку двери, персонал должен пользоваться только исправным инструментом и индивидуальными средствами защиты (перчатки, спецодежда).

Подключение и техническое обслуживание оборудования должно производиться только квалифицированным специалистом в соответствии с правилами установки.

7. Условия транспортировки, хранения и утилизации

7.1. Изделие не содержит в своем составе материалов, опасных для жизни и здоровья человека и вредных для окружающей среды, и не требует специальных мер предосторожности при транспортировании, хранении и утилизации. Изделие не содержит в своем составе драгоценных металлов.

7.2. Условия транспортирования по группе 5 ГОСТ 15150-69 всеми видами наземного транспорта в закрытых отсеках, исключающих воздействие атмосферных осадков, при температуре от 223 до 323 К (от минус 50 до 50 °С) и относительной влажности воздуха до 98 % без образования конденсата, при температуре окружающего воздуха 298 К (25 °С).

7.3. Условия хранения по группе 2 (С) ГОСТ 15150-69.

7.4. Утилизацию изделия производят по общим правилам, действующим у потребителя.

8. Гарантийные обязательства

8.1. Изготовитель гарантирует качество изделия при соблюдении потребителем условий эксплуатации, транспортирования и хранения.

8.2. После истечения гарантийного срока предприятие-изготовитель обеспечивает платную поставку запасных частей и принадлежностей в течение всего срока службы изделия.

8.3. Компания Eurolan гарантирует соответствие двери серии D9000 заявленным характеристикам и требованиям стандартов в течение 12 месяцев с момента приобретения изделия у официального поставщика на территории РФ.

9. Условия гарантийного обслуживания

Претензии к качеству товара могут быть предъявлены в течение гарантийного срока. Неисправные изделия в течение гарантийного срока ремонтируются или обмениваются на новые бесплатно. Решение о замене или ремонте изделия принимает компания Eurolan либо официальный дистрибьютор продукции Eurolan на территории Российской Федерации. Замененное изделие или его части, полученные в результате ремонта, переходят в собственность Eurolan.

Затраты, связанные с демонтажом, монтажом и транспортировкой неисправного изделия в период гарантийного срока, покупателю не возмещаются.

В случае необоснованности претензии затраты на диагностику и экспертизу изделия оплачиваются покупателем.

Изделия принимаются в гарантийный ремонт (а также для замены на исправные) полностью укомплектованными, без механических повреждений и следов воздействия агрессивных веществ и растворителей.