

ИДФУ.305422.459 СБ

Эскизы внешнего вида комплекта
уплотнитель частично не показан

Перв. примен.

Справ. N

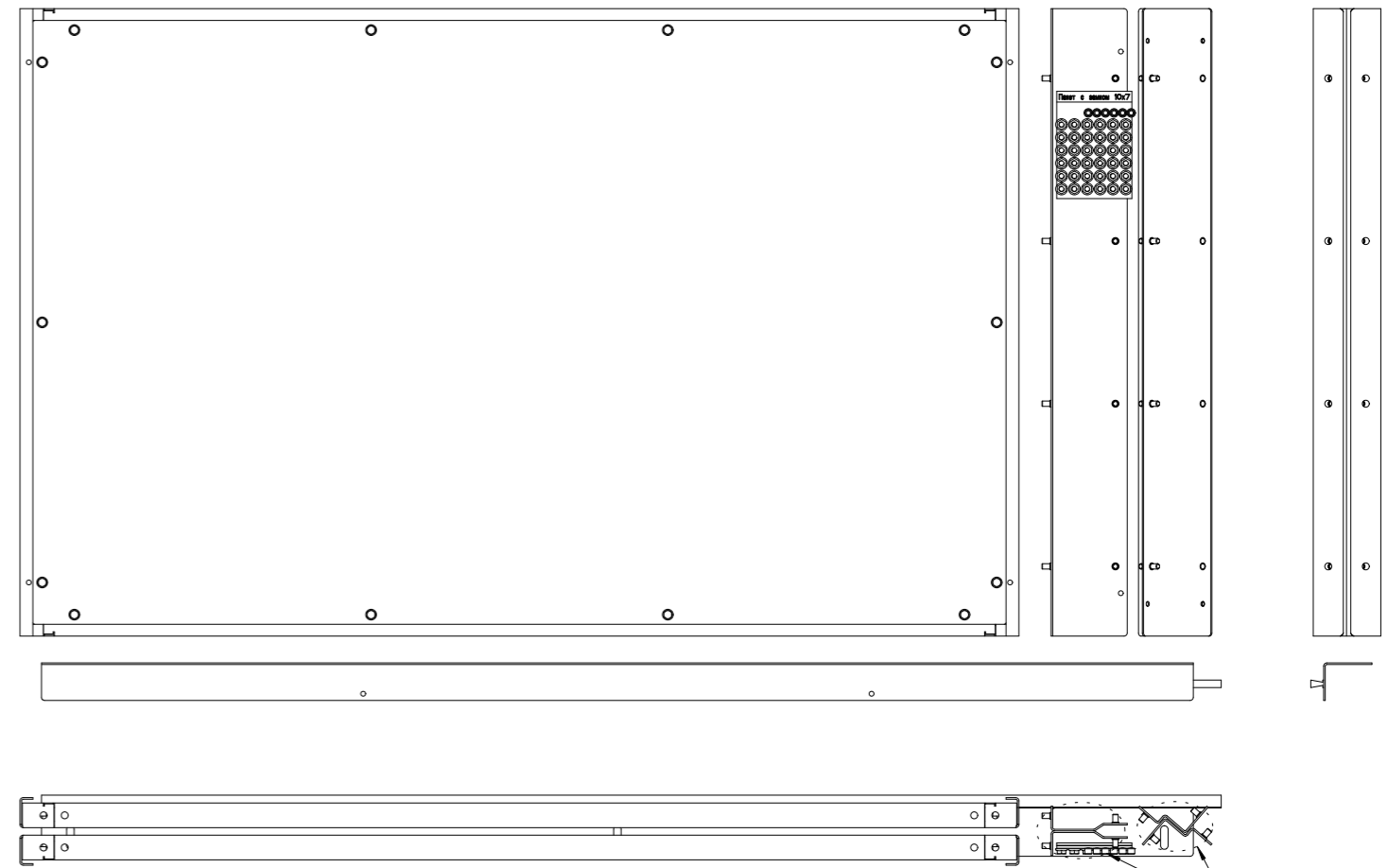
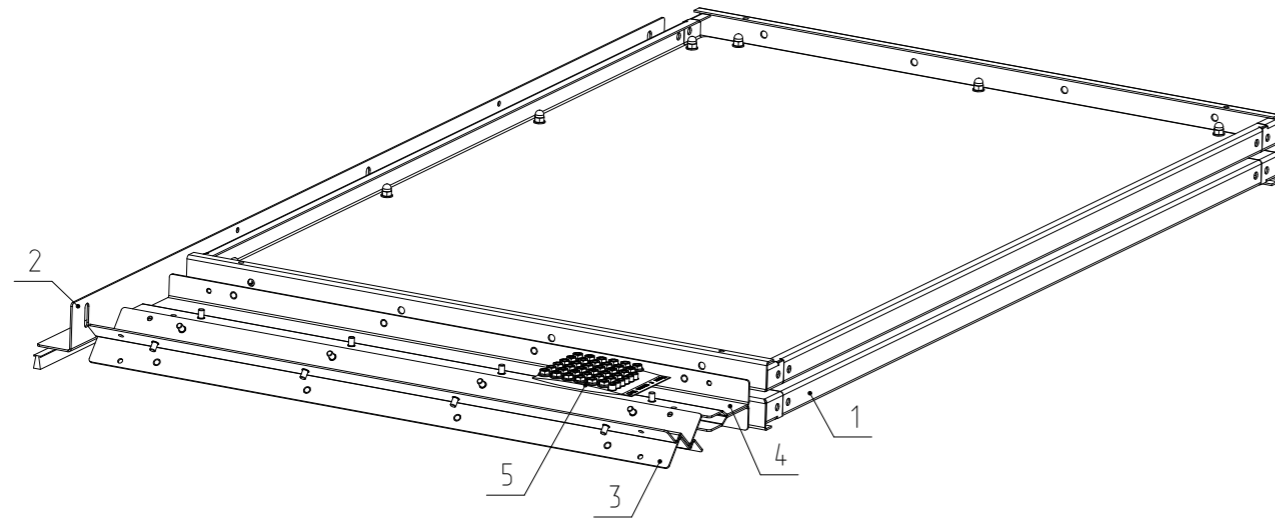


Таблица 1

Исполнение	Наименование	Масса
305422.459-01	Панель-ком торц (комплект) 200-325x900	6,8
305422.459-02	Панель-ком торц (комплект) 325-585x900	8,8
305422.459-03	Панель-ком торц (комплект) 585-1100x900	13,0
305422.459-11	Панель-ком торц (комплект) 200-325x1200	8,4
305422.459-12	Панель-ком торц (комплект) 325-585x1200	10,8
305422.459-13	Панель-ком торц (комплект) 585-1100x1200	15,7
305422.459-21	Панель-ком торц (комплект) 200-325x1800	11,7
305422.459-22	Панель-ком торц (комплект) 325-585x1800	14,7
305422.459-23	Панель-ком торц (комплект) 585-1100x1800	21,2

- Собрать комплект согласно перечня МЛ.
- Поз.3, 4 – попарно, упаковать в "801427 Пленка полиолефиновая ПОФ 25 мкм, П/рукав шир. 200мм".
Положение в пленке по схеме.
- ТТ по СТБ 1014-95, СТБ 1022-96.

Слоб. = 3,511 кв. м		Имя файла модели		A_305422_459_00_PT_	
Лсварки= 0,000 мм		Имя файла чертежа		D_305422_459_00_PT_	
ИДФУ.305422.459 СБ					
Изм	Лист	N докум.	Подп.	Дата	Панель-компенсатор торцевая (комплект) Сборочный чертёж
				20.06.24	
				Лист	Масса
				0	12,950
				Листов	1:6,667
				Лист 1	Листов 1
				ЦМО	

Копировал:

Формат А3

Подп. и дата

Инв. N дубл.

Взам. инв. N

Подп. и дата

Инв. N подл.