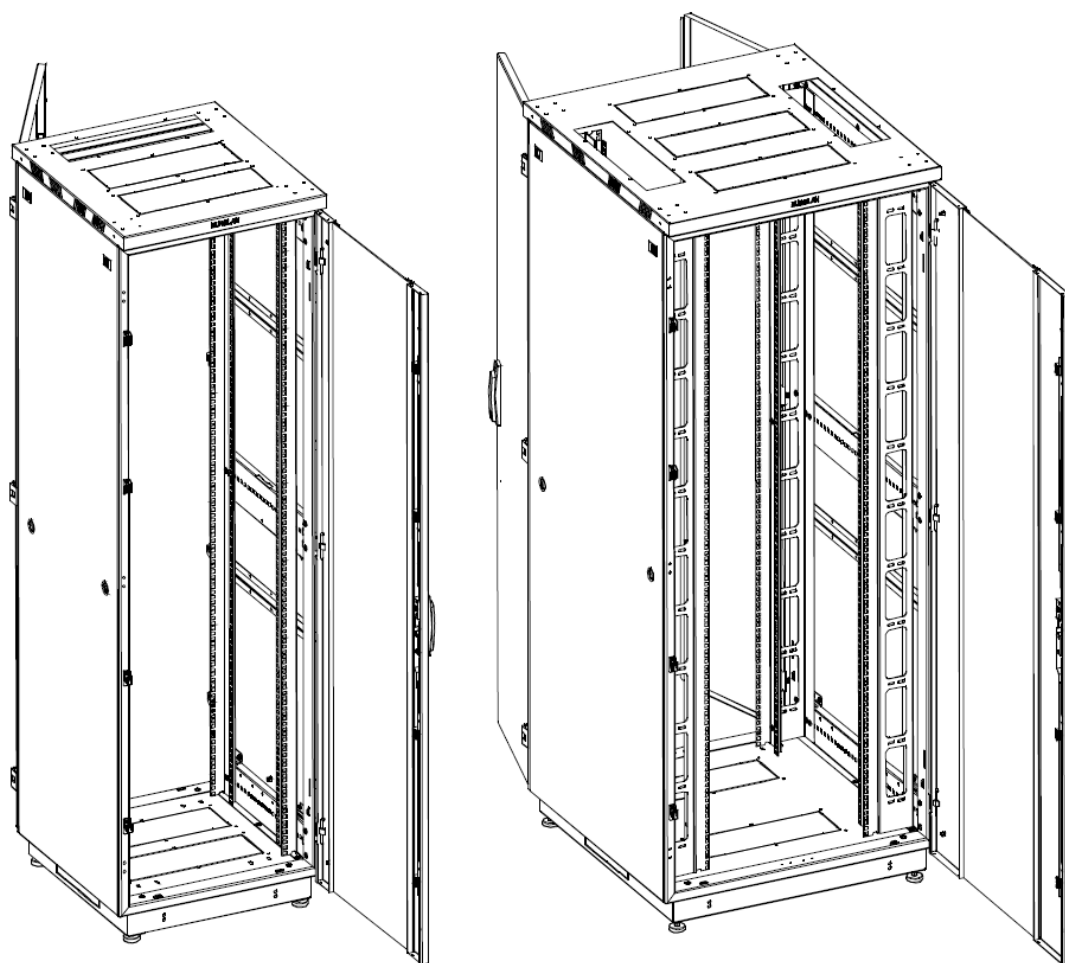


Паспорт

Шкаф телекоммуникационный Racknet серии S3000 ИДФУ.301446.230 ПС

ISO
9001



1. Описание

Шкаф телекоммуникационный Eurolan Racknet S3000 (далее – изделие) предназначен для размещения оптического и электротехнического оборудования систем передачи информации.

Шкаф Eurolan Racknet S3000 имеет разборную каркасную конструкцию. Состоит из основания, крыши и двух сварных рам, соединенных комплектом швеллеров. Для удобства транспортировки шкафы поставляются в плоской упаковке.

Изделие комплектуется усиленными боковыми панелями, которые фиксируются пластиковыми защелками и точечными замками.

Стандартно шкафы комплектуются двумя дверями, которые представлены в следующем исполнении:

- передние двери: с тонированным ударопрочным стеклом; цельнометаллические; перфорированные (перфорация 80%);
- задние двери: цельнометаллические; перфорированные (перфорация 80%).

В шкафах шириной 600 мм обе двери одностворчатые, в шкафах шириной 800 мм задняя дверь двустворчатая. Двери фиксируются ригельным замком (42U, 47U) и замком с поворотной ручкой (22U, 33U), имеют как правую, так и левую навеску. Передние и задние двери взаимозаменяемые. Угол поворота открытой двери составляет 180 градусов.

В шкафах Eurolan Racknet S3000 предусмотрены места для установки вентиляторных модулей. В основание или крышу шкафа глубиной 600–800 мм возможна установка двух вентиляторных модулей, в шкафы глубиной 1000 мм возможна установка трех модулей.

Крыша и основание шкафов имеют фальшпанели и щеточные вводы, количества которых варьируются в зависимости от типоразмера шкафа.

Предусмотрена установка в основание шкафа винтовых опор (ножек) регулируемой высоты, позволяющих компенсировать неровности пола. Возможна установка поворотных роликов (в комплект поставки не входят).

Доступ для монтажа, коммутации и обслуживания оборудования возможен с четырех сторон: через легко съемные боковые панели, переднюю и заднюю двери.

Шкаф имеет четыре оцинкованные 19” вертикальные направляющие, регулируемые по глубине. Предусмотрена система заземления.

Изделие выполнено в системе несущих конструкций серии 482,6 мм (19”) по ГОСТ 28601.2–90 (МЭК 297).

Шкафы Eurolan Racknet S3000 изготовлены в климатическом исполнении УХЛ 4.2 по ГОСТ 15150–69 и предназначены для эксплуатации в закрытых помещениях в диапазоне рабочих температур -20...+70 °С и относительной влажности в диапазоне 0...90 % (без образования конденсата).



Регулируемые 19” направляющие



Перфорация дверей



Ригельные замки



Съемные боковые панели



Щеточные вводы



Набор заземления



Регулируемые опоры



Вентиляторные панели (опция)



Вертикальные организаторы (опция)



Zero-U-лотки (опция)



Набор для соединения (опция)



Поставка в плоской упаковке



Ролики (опция)

2. Шкафы Racknet S3000, коды

Таблица 2.1. Коды шкафов S3000

Код (22U)	Габариты (Ш × Г, мм)	Код (33U)	Габариты (Ш × Г, мм)	Исполнение		
				Передняя дверь	Задняя дверь	Боковые стенки
60F-22-66-31BL	600 × 600	60F-33-66-31BL	600 × 600	стеклянная	металлическая	есть
60F-22-66-30BL	600 × 600	60F-33-66-30BL	600 × 600	металлическая	металлическая	есть
60F-22-66-34BL	600 × 600	60F-33-66-34BL	600 × 600	перфорированная	перфорированная	есть
60F-22-68-31BL	600 × 800	60F-33-68-31BL	600 × 800	стеклянная	металлическая	есть
60F-22-68-30BL	600 × 800	60F-33-68-30BL	600 × 800	металлическая	металлическая	есть
60F-22-68-34BL	600 × 800	60F-33-68-34BL	600 × 800	перфорированная	перфорированная	есть
60F-22-6A-31BL	600 × 1000	60F-33-6A-31BL	600 × 1000	стеклянная	металлическая	есть
60F-22-6A-30BL	600 × 1000	60F-33-6A-30BL	600 × 1000	металлическая	металлическая	есть
60F-22-6A-34BL	600 × 1000	60F-33-6A-34BL	600 × 1000	перфорированная	перфорированная	есть
60F-22-88-31BL	800 × 800	60F-33-88-31BL	800 × 800	стеклянная	металлическая двустворчатая	есть
60F-22-88-30BL	800 × 800	60F-33-88-30BL	800 × 800	металлическая	металлическая двустворчатая	есть
60F-22-88-34BL	800 × 800	60F-33-88-34BL	800 × 800	перфорированная	перфорированная двустворчатая	есть
60F-22-8A-31BL	800 × 1000	60F-33-8A-31BL	800 × 1000	стеклянная	металлическая двустворчатая	есть
60F-22-8A-30BL	800 × 1000	60F-33-8A-30BL	800 × 1000	металлическая	металлическая двустворчатая	есть
60F-22-8A-34BL	800 × 1000	60F-33-8A-34BL	800 × 1000	перфорированная	перфорированная двустворчатая	есть
Код (42U)	Габариты (Ш × Г, мм)	Код (47U)	Габариты (Ш × Г, мм)	Исполнение		
				Передняя дверь	Задняя дверь	Боковые стенки
60F-42-66-31BL	600 × 600	60F-47-66-31BL	600 × 600	стеклянная	металлическая	есть
60F-42-66-30BL	600 × 600	60F-47-66-30BL	600 × 600	металлическая	металлическая	есть
60F-42-66-34BL	600 × 600	60F-47-66-34BL	600 × 600	перфорированная	перфорированная	есть
60F-42-66-36BL	600 × 600	60F-47-66-36BL	600 × 600	перфорированная	перфорированная	нет
60F-42-68-31BL	600 × 800	60F-47-68-31BL	600 × 800	стеклянная	металлическая	есть
60F-42-68-30BL	600 × 800	60F-47-68-30BL	600 × 800	металлическая	металлическая	есть
60F-42-68-34BL	600 × 800	60F-47-68-34BL	600 × 800	перфорированная	перфорированная	есть
60F-42-68-36BL	600 × 800	60F-47-68-36BL	600 × 800	перфорированная	перфорированная	нет
60F-42-6A-31BL	600 × 1000	60F-47-6A-31BL	600 × 1000	стеклянная	металлическая	есть
60F-42-6A-30BL	600 × 1000	60F-47-6A-30BL	600 × 1000	металлическая	металлическая	есть
60F-42-6A-34BL	600 × 1000	60F-47-6A-34BL	600 × 1000	перфорированная	перфорированная	есть
60F-42-6A-36BL	600 × 1000	60F-47-6A-36BL	600 × 1000	перфорированная	перфорированная	нет
60F-42-88-31BL	800 × 800	60F-47-88-31BL	800 × 800	стеклянная	металлическая двустворчатая	есть
60F-42-88-30BL	800 × 800	60F-47-88-30BL	800 × 800	металлическая	металлическая двустворчатая	есть
60F-42-88-34BL	800 × 800	60F-47-88-34BL	800 × 800	перфорированная	перфорированная двустворчатая	есть
60F-42-88-35BL	800 × 800	60F-47-88-35BL	800 × 800	перфорированная двустворчатая	перфорированная двустворчатая	есть

60F-42-88-36BL	800 × 800	60F-47-88-36BL	800 × 800	перфорированная двустворчатая	перфорированная двустворчатая	нет
60F-42-8A-31BL	800 × 1000	60F-47-8A-31BL	800 × 1000	стеклянная	металлическая двустворчатая	есть
60F-42-8A-30BL	800 × 1000	60F-47-8A-30BL	800 × 1000	металлическая	металлическая двустворчатая	есть
60F-42-8A-34BL	800 × 1000	60F-47-8A-34BL	800 × 1000	перфорированная	перфорированная двустворчатая	есть
60F-42-8A-35BL	800 × 1000	60F-47-8A-35BL	800 × 1000	перфорированная двустворчатая	перфорированная двустворчатая	есть
60F-42-8A-36BL	800 × 1000	60F-47-8A-36BL	800 × 1000	перфорированная двустворчатая	перфорированная двустворчатая	нет

Таблица 2.2. Коды боковых стенок для шкафов S3000

Код	Наименование
60C-22-66-36BL	Боковые стенки шкафа S3000, 22U × 600, комплект 2 шт.
60C-22-68-36BL	Боковые стенки шкафа S3000, 22U × 800, комплект 2 шт.
60C-22-6A-36BL	Боковые стенки шкафа S3000, 22U × 1000, комплект 2 шт.
60C-33-66-36BL	Боковые стенки шкафа S3000, 33U × 600, комплект 2 шт.
60C-33-68-36BL	Боковые стенки шкафа S3000, 33U × 800, комплект 2 шт.
60C-33-6A-36BL	Боковые стенки шкафа S3000, 33U × 1000, комплект 2 шт.
60C-42-66-36BL	Боковые стенки шкафа S3000, 42U × 600, комплект 2 шт.
60C-42-68-36BL	Боковые стенки шкафа S3000, 42U × 800, комплект 2 шт.
60C-42-6A-36BL	Боковые стенки шкафа S3000, 42U × 1000, комплект 2 шт.
60C-47-66-36BL	Боковые стенки шкафа S3000, 47U × 600, комплект 2 шт.
60C-47-68-36BL	Боковые стенки шкафа S3000, 47U × 800, комплект 2 шт.
60C-47-6A-36BL	Боковые стенки шкафа S3000, 47U × 1000, комплект 2 шт.

3. Технические характеристики

Таблица 3.1. Технические характеристики шкафов S3000

Модификация ¹	Параметры					
	Габариты ² (В × Ш × Г, мм)	Полезная глубина, мм	Распределенная нагрузка, кг	Масса нетто (не более), кг	Высота, U	Упаковка, мест
60F-22-66	1145 × 593 × 649	455	550	64	22	2
60F-22-68	1145 × 593 × 849	655	550	73	22	2
60F-22-6A	1145 × 593 × 1049	855	550	82	22	3
60F-22-88	1145 × 793 × 849	655	550	78	22	2
60F-22-8A	1145 × 793 × 1049	855	550	86	22	2
60F-33-66	1633 × 593 × 649	455	900	86	33	3
60F-33-68	1633 × 593 × 849	655	900	100	33	3
60F-33-6A	1633 × 593 × 1049	855	900	114	33	3
60F-33-88	1633 × 793 × 849	655	900	110	33	3
60F-33-8A	1633 × 793 × 1049	855	900	125	33	3
60F-42-66	2034 × 593 × 649	455	1300	105	42	3
60F-42-66-36BL	2034 × 593 × 649	455	1300	88,2	42	3
60F-42-68	2034 × 593 × 849	655	1300	119	42	3
60F-42-68-36BL	2034 × 593 × 849	655	1300	96,6	42	3
60F-42-6A	2034 × 593 × 1049	855	1300	133	42	3
60F-42-6A-36BL	2034 × 593 × 1049	855	1300	104,2	42	3

60F-42-88	2034 × 793 × 849	655	1300	130	42	3
60F-42-88-36BL	2034 × 793 × 849	655	1300	107,6	42	3
60F-42-8A	2034 × 793 × 1049	855	1300	145	42	3
60F-42-8A-36BL	2034 × 793 × 1049	855	1300	116,2	42	3
60F-47-66	2257 × 593 × 649	455	1300	114	47	3
60F-47-66-36BL	2257 × 593 × 649	455	1300	95,2	47	3
60F-47-68	2257 × 593 × 849	655	1300	129	47	3
60F-47-68-36BL	2257 × 593 × 849	655	1300	104,2	47	3
60F-47-6A	2257 × 593 × 1049	855	1300	143	47	3
60F-47-6A-36BL	2257 × 593 × 1049	855	1300	110,2	47	3
60F-47-88	2257 × 793 × 849	655	1300	140	47	3
60F-47-88-36BL	2257 × 793 × 849	655	1300	115,2	47	3
60F-47-8A	2257 × 793 × 1049	855	1300	155	47	3
60F-47-8A-36BL	2257 × 793 × 1049	855	1300	122,2	47	3

Таблица 3.2. Технические характеристики боковых стенок для шкафов S3000

Код	Высота, U	Габариты, (В × Г) мм	Масса нетто, кг
60C-42-66-36BL	42	1667 × 600	4,2
60C-42-68-36BL		1667 × 800	5,6
60C-42-6A-36BL		1667 × 1000	7,2
60C-47-66-36BL	47	2089 × 600	4,7
60C-47-68-36BL		2089 × 800	6,2
60C-47-6A-36BL		2089 × 1000	8,2

¹ В колонке «модификация» указаны первые три группы цифр кода шкафа, пропущена группа символов, указывающая вариант исполнения передней и задней двери, а также обозначение цвета шкафа.

² Габаритный размер по высоте указан без учета винтовых опор (ножек).

Таблица 3.3. Толщина металлов шкафов серии S3000

Изделие	Дверь стеклянная/металлическая/ перфорированная, мм	Стенки боковые/задние, мм	Направляющие, мм	Рама, мм	Крыша/основание, мм
S3000	1,2/1,2/1,2	1,0/1,0	2,0	1,5	1,2/1,5

4. Габариты упаковки

Шкафы поставляются в плоских картонных коробках. Все коробки промаркированы одинаковыми наклейками с указанием номера места.

Шкафы высотой 33, 42 и 47U и шкаф 22U 600 × 1000 поставляются в трех плоских коробках:

- место 1 – силовая рама, передняя и задняя двери, комплект крепежа;
- место 2 – крыша и днище шкафа;
- место 3 – боковые панели.

Шкафы высотой 22U (кроме 22U 600 × 1000) поставляются в двух плоских коробках:

- место 1 – передняя и задняя двери, боковые панели, силовая рама, комплект крепежа;
- место 2 – крыша и днище шкафа, швеллеры.

Модификация ¹	Упаковка						
	Место 1			Место 2		Место 3	
	Габариты (В × Ш × Г, мм)	Масса брутто (не более), кг	Набор крепежа	Габариты (В × Ш × Г, мм)	Масса брутто (не более), кг	Габариты (В × Ш × Г, мм)	Масса брутто (не более), кг
60F-22-66	1110 × 760 × 270	40	*	620 × 685 × 185	24	-	-
60F-22-68	1110 × 810 × 270	44	*	620 × 885 × 185	29	-	-
60F-22-6A	1110 × 760 × 270	48	*	620 × 1085 × 185	34	1060 × 1000 × 60	25
60F-22-88	1110 × 1020 × 295	49	*	820 × 885 × 185	29	-	-
60F-22-8A	1110 × 1020 × 295	52	*	820 × 1085 × 185	34	-	-
60F-33-66	1590 × 730 × 225	48	*	620 × 685 × 185	21	1550 × 600 × 60	19
60F-33-68	1590 × 830 × 225	48	*	620 × 885 × 185	26	1550 × 800 × 60	26
60F-33-6A	1590 × 730 × 225	48	*	620 × 1085 × 185	30	1550 × 1000 × 60	32
60F-33-88	1590 × 940 × 245	60	*	820 × 885 × 185	35	1550 × 800 × 60	24
60F-33-8A	1590 × 940 × 245	60	*	820 × 1085 × 185	41	1550 × 1000 × 60	29
60F-42-66	1990 × 730 × 225	63	*	620 × 685 × 185	21	1950 × 600 × 60	24
60F-42-68	1990 × 730 × 225	63	*	620 × 885 × 185	26	1950 × 800 × 60	32
60F-42-6A	1990 × 730 × 225	63	*	620 × 1085 × 185	30	1950 × 1000 × 60	39
60F-42-88	1990 × 940 × 245	78	*	820 × 885 × 185	35	1950 × 800 × 60	29
60F-42-8A	1990 × 940 × 245	78	*	820 × 1085 × 185	45	1950 × 1000 × 60	36
60F-47-66	2190 × 730 × 225	73	*	620 × 685 × 185	21	2180 × 600 × 60	30
60F-47-68	2190 × 730 × 225	73	*	620 × 885 × 185	26	2180 × 800 × 60	36
60F-47-6A	2190 × 730 × 225	73	*	620 × 1085 × 185	30	2180 × 1000 × 60	43
60F-47-88	2190 × 940 × 245	82	*	820 × 885 × 185	35	2180 × 800 × 60	33
60F-47-8A	2190 × 940 × 245	82	*	820 × 1085 × 185	41	2180 × 1000 × 60	40

¹ В колонке «модификация» указаны первые три группы цифр кода шкафа, пропущена группа символов, указывающая вариант исполнения передней и задней двери, а также обозначение цвета шкафа.

5. Комплект поставки

5.1. Комплект поставки шкафа шириной 600 мм

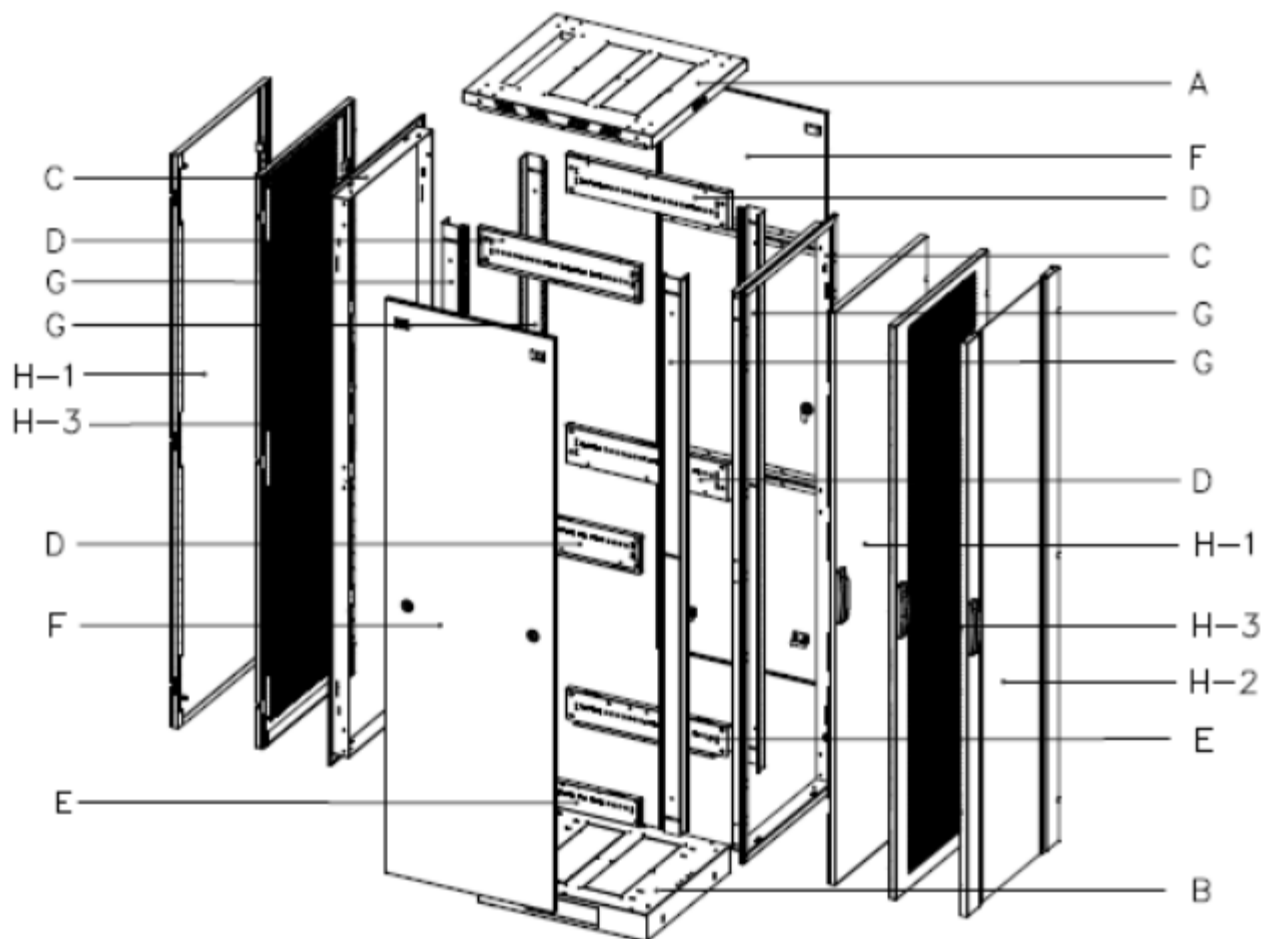





















Рисунок 5.1. Комплектация шкафа Eurolan Racknet S3000 шириной 600 мм

- A – крыша (1 шт.)
- B – основание (1 шт.)
- C – рама (2 шт.)
- D – швеллер верхний (2 либо 4 шт.)¹
- E – швеллер нижний (2 шт.)
- F – боковая панель (2 шт.)
- G – 19" вертикальная направляющая (4 шт.)
- H-1 – дверь одностворчатая металл (1-2 шт.)²
- H-2 – дверь одностворчатая стекло (1-2 шт.)²
- H-3 – дверь одностворчатая перфорация (1-2 шт.)²

¹ Количество верхних швеллеров зависит от высоты шкафа: в шкафах высотой 22U два верхних швеллера, в шкафах высотой 33, 42 и 47U четыре верхних швеллера.

² Количество дверей того или иного исполнения зависит от комплектации шкафа.

Таблица 5.1. Состав комплектов крепежа для сборки шкафа шириной 600 мм

Компонент	Название компонента	Обозначение компонента крепежа	Высота шкафа		
			22U	33U	42-47U
	Винт впотай М6 × 12	J1	8	12	28
	Гайка М6	J2	26	30	46
	Демпфер	J3	14	24	24
	Винт М6 × 12	J4	48	64	64
	Шайба зубчатая	J5	12	16	16
	Гайка с фиксатором	J6	22	30	30
	Заглушка	K	8	56	56
	Ригельный замок	L	-	-	2
	Тяга одностворчатой двери	M1	-	-	4
	Стопорная шайба	N	-	-	4
	Опоры тяг (установлены в дверях)	O	-	-	8
	Фиксатор тяги	P	-	-	8
	Замок с поворотной ручкой	Q	2	2	-
	Точечный замок	R	2	4	4
	Петля дверная	S	4	6	6
	Фиксатор боковой панели (установлены на панелях)	T	4	4	4
	Уголок боковой панели	V1	4	4	4
	Комплект заземления	W	1	1	1
	Винтовые опоры (ножки)	X	4	4	4

5.2. Комплект поставки шкафа шириной 800 мм

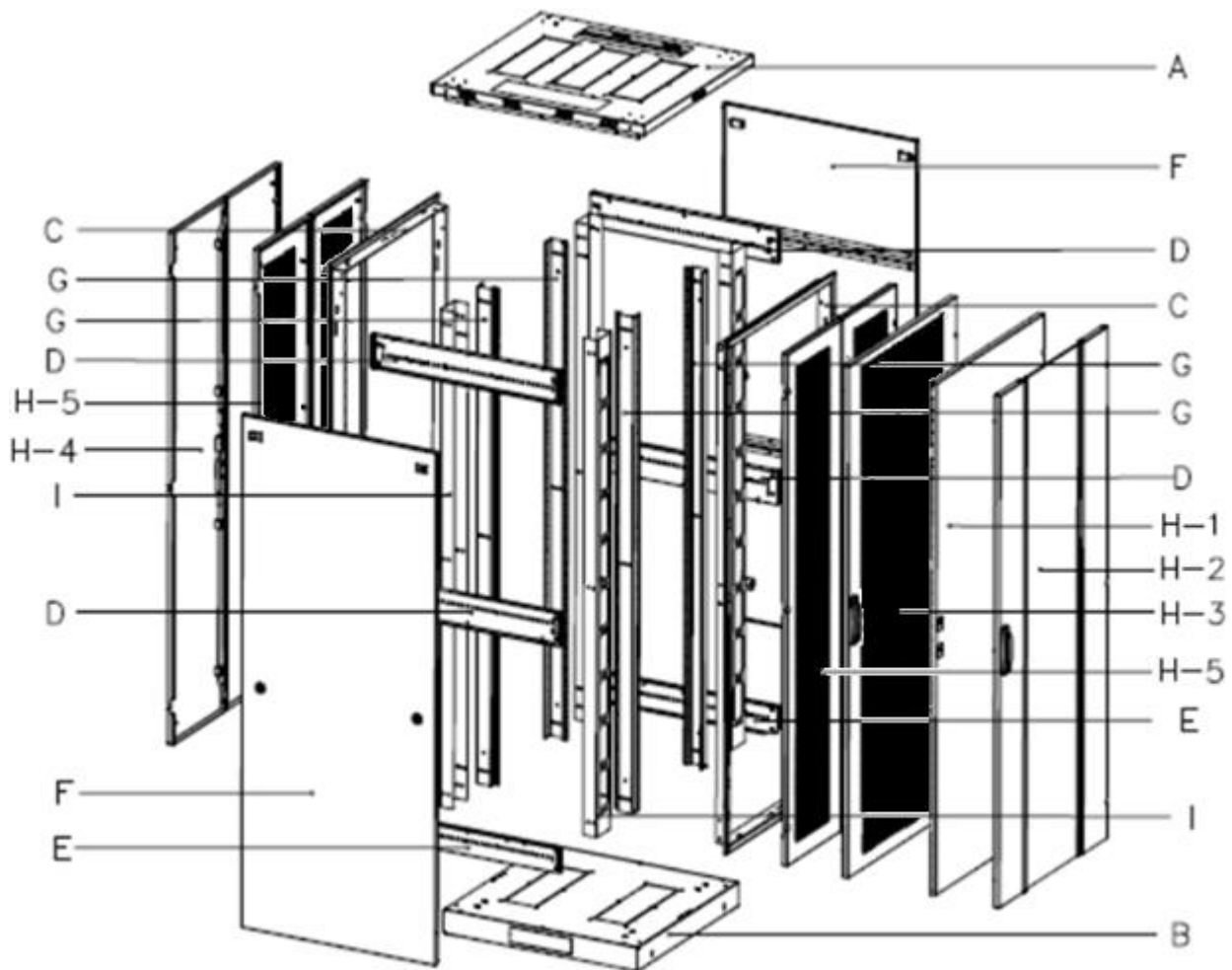









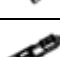
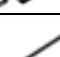









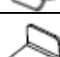



Рисунок 5.2. Комплектация шкафа Eurolan Racknet S3000 шириной 800 мм

- A – крыша (1 шт.)
- B – основание (1 шт.)
- C – рама (2 шт.)
- D – швеллер верхний (2 либо 4 шт.)¹
- E – швеллер нижний (2 шт.)
- F – боковая панель (2 шт.)
- G – 19" вертикальная направляющая (4 шт.)
- H-1 – дверь одностворчатая металл (1 шт.)²
- H-2 – дверь одностворчатая стекло (1 шт.)²
- H-3 – дверь одностворчатая перфорация (1 шт.)²
- H-4 – дверь двустворчатая металл (1-2 шт.)²
- H-5 – дверь двустворчатая перфорация (1-2 шт.)²
- I – кронштейн 19" вертикальной направляющей (4 шт.)

¹ Количество верхних швеллеров зависит от высоты шкафа: в шкафах высотой 22U два верхних швеллера, в шкафах высотой 33, 42 и 47U четыре верхних швеллера.

² Количество дверей того или иного исполнения зависит от комплектации шкафа.

Таблица 5.2. Состав комплектов крепежа для сборки шкафа шириной 800 мм

Компонент	Название компонента	Обозначение компонента крепежа	Высота шкафа			
			22U	33U	42-47U	
			одностворчатая + двустворчатая дверь	одностворчатая + двустворчатая дверь	одностворчатая + двустворчатая дверь	двустворчатая + двустворчатая дверь
	Винт впотай М6 × 12	J1	12	18	26	24
	Гайка М6	J2	30	36	44	42
	Демпфер	J3	18	24	24	24
	Винт М6 × 12	J4	64	88	88	88
	Шайба зубчатая	J5	12	16	16	16
	Гайка с фиксатором	J6	38	54	54	54
	Саморез 4,2 × 13	J7	4	4	4	8
	Заглушка	K	16	24	56	56
	Ригельный замок	L	1	1	2	2
	Тяга одностворчатой двери	M1	-	-	2	-
	Тяга двустворчатой двери	M2	2	2	2	4
	Стопорная шайба	N	2	2	2	4
	Опоры тяг (установлены в дверях)	O	2	4	8	8
	Фиксатор тяги	P	-	-	4	-
	Замок с поворотной ручкой	Q	1	1	-	-
	Точечный замок	R	2	4	4	4
	Петля дверная	S	6	9	9	12
	Фиксатор боковой панели (установлены на панелях)	T	4	4	4	4
	Уголок боковой панели	V1	4	4	4	4
	Уголок двустворчатой двери	V2	2	2	2	4
	Комплект заземления	W	1	1	1	1
	Винтовые опоры (ножки)	X	4	4	4	4

6. Руководство по монтажу

ВНИМАНИЕ!

Перед началом сборки внимательно ознакомьтесь с инструкцией.

Руководство по монтажу предназначено для лиц, имеющих соответствующую квалификацию, позволяющую правильно укомплектовать распределительные шкафы электрическими, электронными, механическими и пневматическими устройствами, установить и смонтировать шкаф на требуемом месте установки и корректно его подключить.

Необходимый инструмент:

- крестовая отвертка;
- плоскогубцы с удлиненными губками;
- ключи гаечные 19; 10; 7 мм;
- ключ-шестигранник для внутреннего шестигранника 3 мм;
- линейка с функцией проверки уровня.

ВНИМАНИЕ!

Затягивайте винтовые соединения только после полной сборки шкафа!

Освободите достаточное пространство для складирования деталей и составных частей собираемого изделия. Место монтажа должно быть очищено от пыли и посторонних предметов.

Перед началом сборки убедитесь в наличии полного комплекта коробок для данного вида изделия.

Извлеките компоненты корпуса шкафа из упаковки.

Разложите все составные части шкафа.

Аккуратно выньте из упаковки двери шкафа.

Для удобства дальнейшей работы удалите упаковку с места сборки.

6.1. Установка регулируемых ножек и нижнего швеллера

Подготовьте основание (В) к сборке шкафа. Ввинтите опоры (ножки) (Х) в основание (В) и закрепите их гайками с фиксаторами (J6) с внутренней стороны. Закрепите нижние швеллеры (Е), используя винты М6 × 12 (J4). Затяните соединения до упора. Установите провода заземления (W), используя винты М6 × 12 (J4) и гайки М6 (J2).

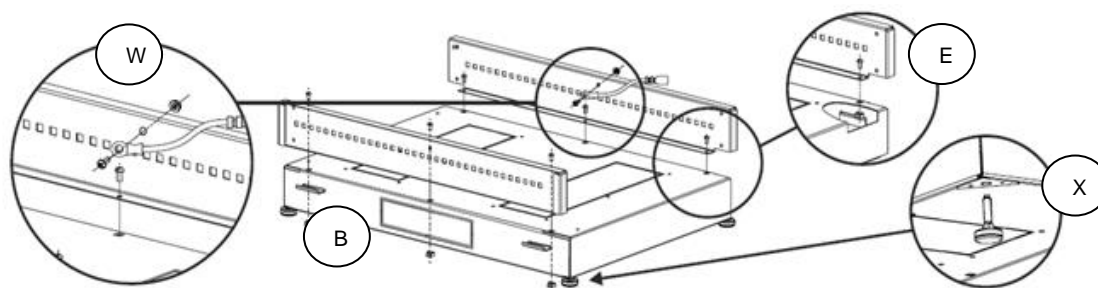


Рисунок 6.1. Установка регулируемых ножек

6.2. Подготовка рамы (С) к установке

6.2.1. Подготовка к установке рамы для одностворчатой двери шкафов высотой 22U, 33U, шириной 600, 800 мм

Выберите сторону открывания двери в соответствии с планом расстановки шкафов.

Установите петли (S) (в шкафах высотой 22U – 2 шт., 33U – 3 шт.), используя винты впотай М6 × 12 (J1) и гайки М6 (J2) (в шкафах высотой 22U – 4 шт., 33U – 6 шт.).

Установите в неиспользуемые отверстия заглушки (К).

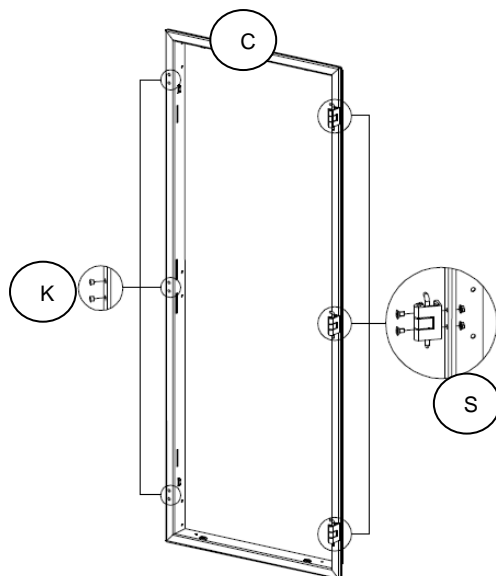


Рисунок 6.2.1. Подготовка к установке рамы для одностворчатой двери шкафов высотой 22U, 33U, шириной 600, 800 мм

6.2.2. Подготовка к установке рамы для одностворчатой двери шкафов высотой 42U, 47U, шириной 600, 800 мм

Выберите сторону открывания двери в соответствии с планом расстановки шкафов.

Установите петли (S) – 3 шт. и фиксаторы (P) – 4 шт., используя винты впотай М6 × 12 (J1) – 14 шт., и гайки М6 (J2) – 14 шт.

Установите в неиспользуемые отверстия заглушки (К).

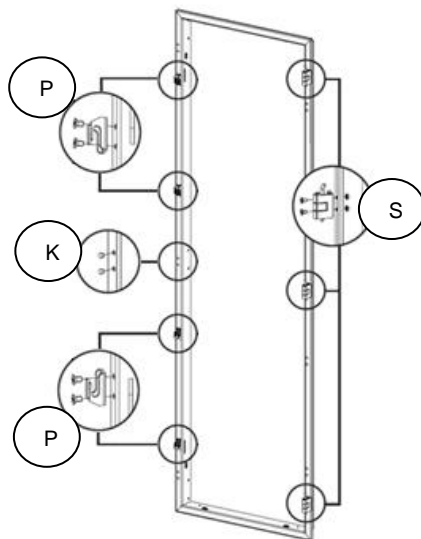


Рисунок 6.2.2. Подготовка к установке рамы для одностворчатой двери шкафов высотой 42U, 47U, шириной 600, 800 мм

6.2.3. Подготовка к установке рамы для двустворчатой двери шкафов шириной 800 мм

Выберите сторону открывания двери в соответствии с планом расстановки шкафов.

Установите петли (S) (в шкафах высотой 22U – 4 шт., в шкафах высотой 33U, 42U, 47U – 6 шт.), используя винты впотай М6 × 12 (J1) и гайки М6 (J2) (в шкафах высотой 22U – 8 шт., в шкафах высотой 33U, 42U, 47U – 12 шт.).

Установите в неиспользуемые отверстия заглушки (K).

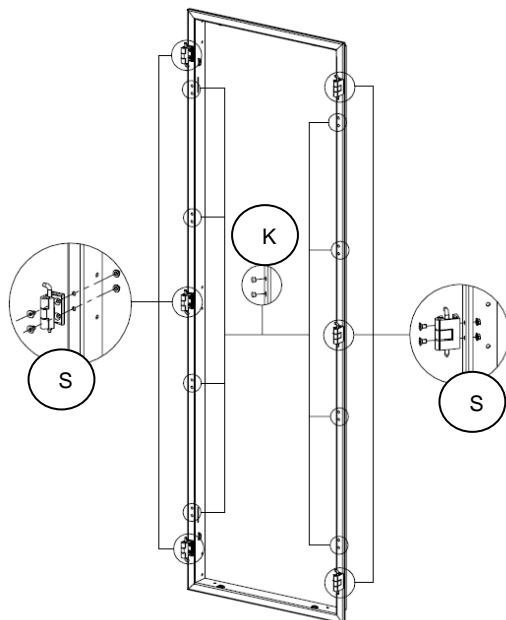


Рисунок 6.2.3. Подготовка к установке рамы для двустворчатой двери шкафов шириной 800 мм

6.3. Установка рамы (C)

Установите раму (C) на подготовленное основание (B).

Соедините основание (B) с установленными нижними швеллерами (E) и рамой (C), используйте винты М6 × 12 (J1) и зубчатые шайбы (J5).

Используйте одну зубчатую шайбу (J5) для одного узла соединения, как показано на рисунке 6.3.

Внимание!

Учитывайте сторону открывания двери при сборке шкафа!

Установите провода заземления (W) на рамы со стороны дверных петель, как показано на рисунке 6.3.

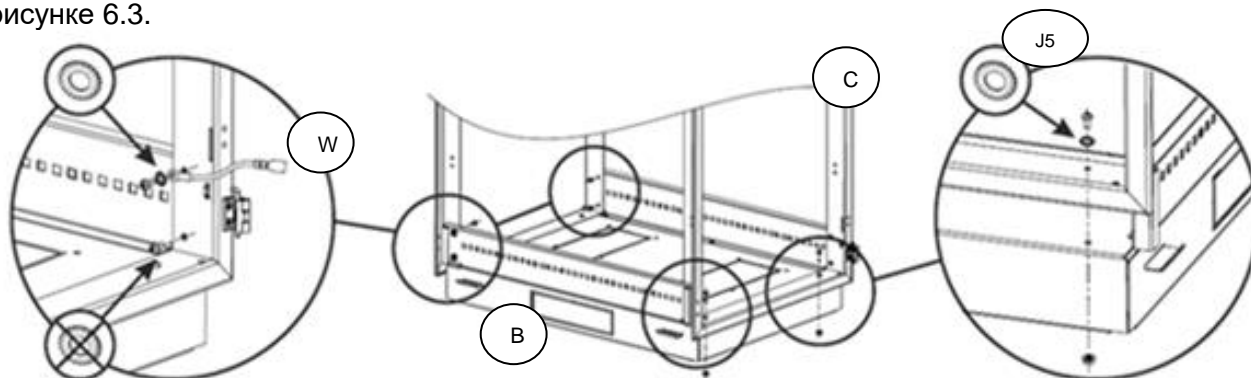


Рисунок 6.3. Установка рамы (C)

6.4. Установка верхних швеллеров (D)

Установите верхние швеллеры (D) на рамы (C), используйте винты M6 × 12 (J4) и зубчатые шайбы (J5), как показано на рисунке 6.4. Используйте одну зубчатую шайбу для одного узла соединения.

На раму шкафа 22U установите два верхних швеллера (D). В шкафы 33U, 42U, 47U установите четыре верхних швеллера (D): одну пару в средней части рамы, вторую – в верхней части рамы.

Внимание!

Средний швеллер ориентируйте отверстиями для фиксации замка вниз, верхний – отверстиями вверх.

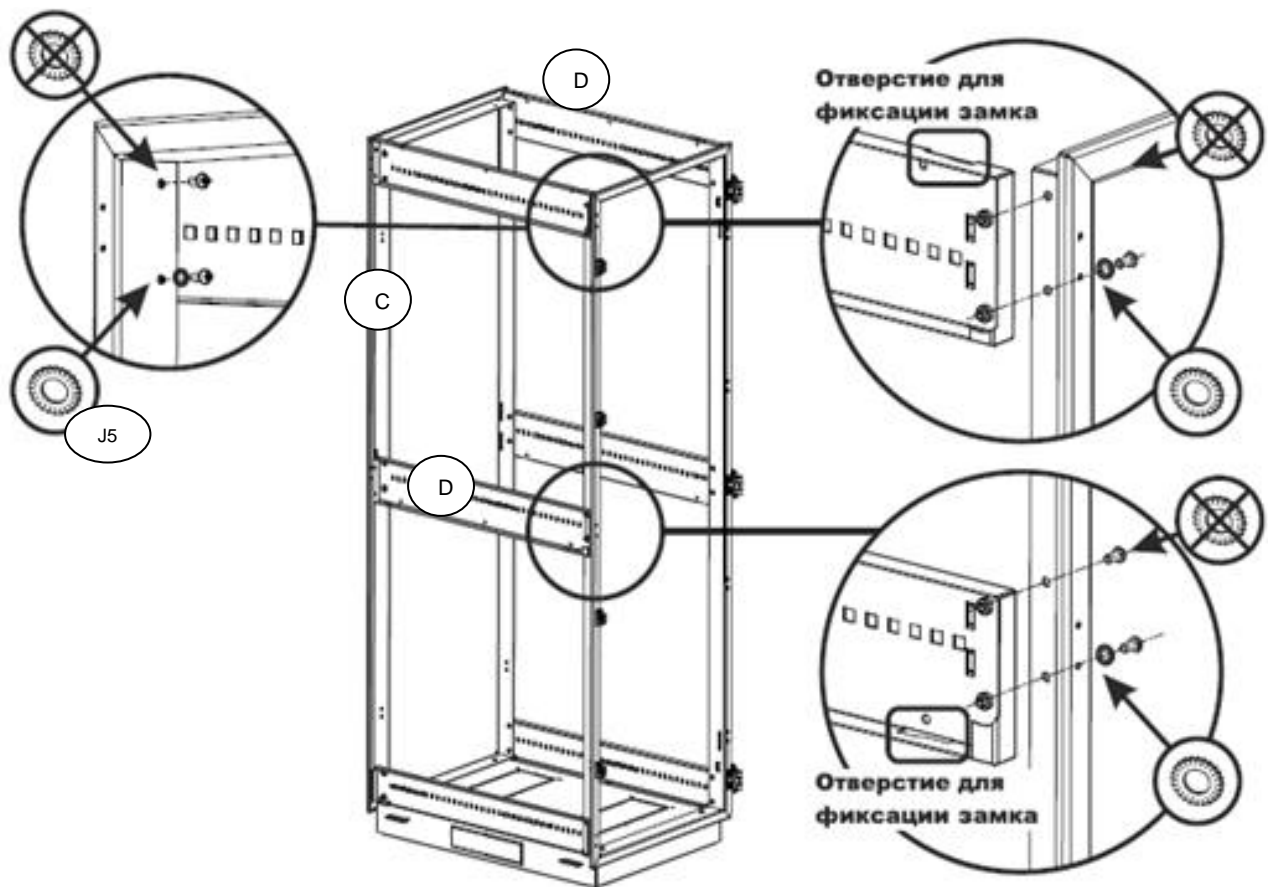


Рисунок 6.4. Установка верхних швеллеров (D)

6.5. Установка крыши (A)

Внимание!

Сориентируйте крышу кабельным вводом к тыльной стороне шкафа. Используйте фирменный логотип Eurolan для определения передней части шкафа.

Установите крышу шкафа (A) на раму (C) с установленными верхними швеллерами (D), используя винты M6 × 12 (J4), гайки M6 (J2) и зубчатые шайбы (J5). Используйте одну зубчатую шайбу для одного узла соединения.

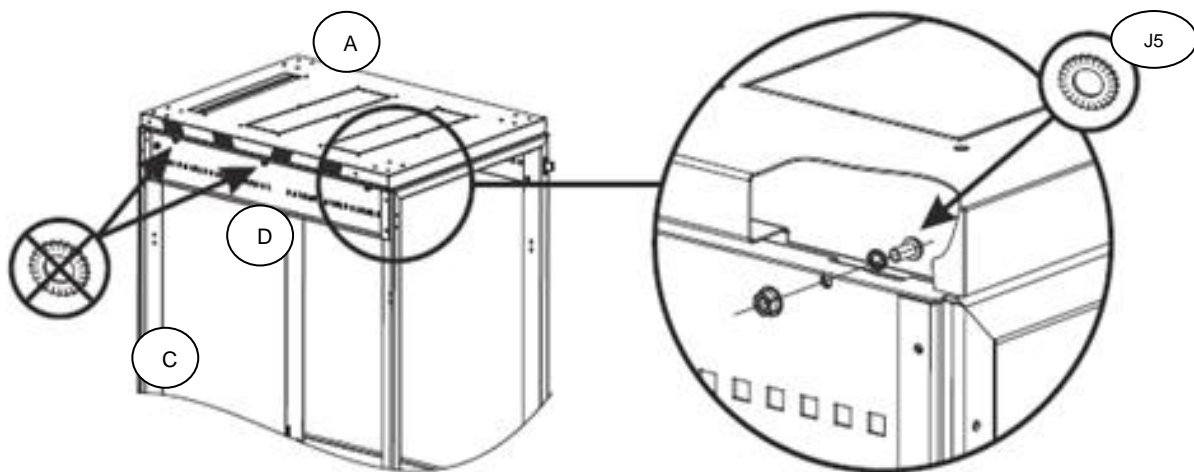


Рисунок 6.5. Установка крыши (A)

6.6. Установка 19" вертикальных направляющих (G)

6.6.1. Установка 19" вертикальных направляющих в шкафы шириной 600 мм

Установите на требуемую глубину переднюю и заднюю пару 19" вертикальных направляющих (G), используя винты M6 × 12 (J4) и гайки с фиксаторами (J6). Закрепите их на швеллерах (D и E) и затяните соединения до упора. Установите демпферы (J3).

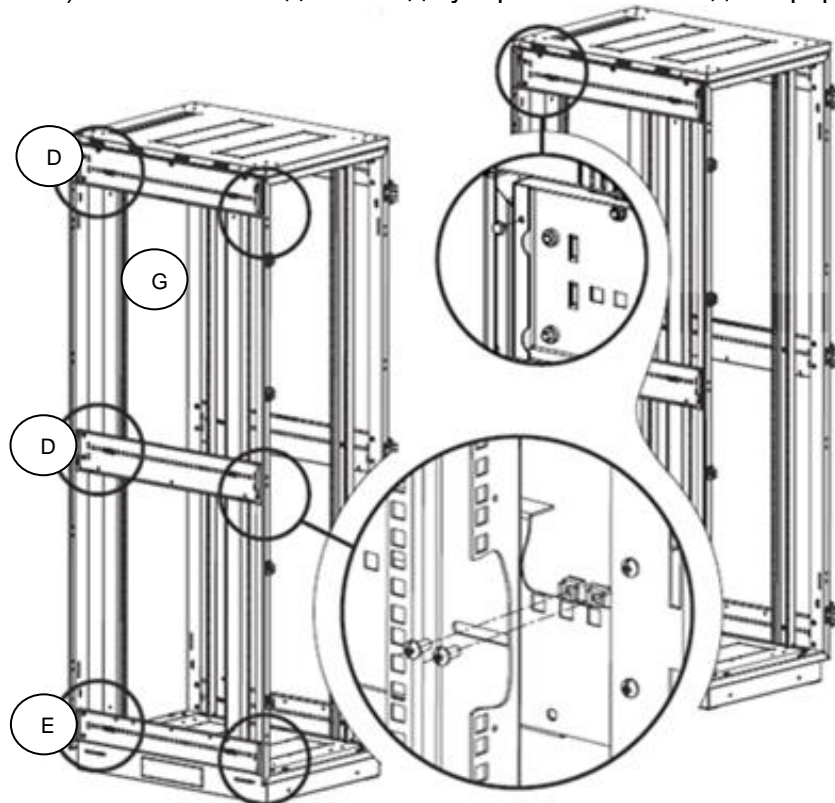


Рисунок 6.6.1. Установка 19" вертикальных направляющих в шкафы шириной 600 мм

6.6.2. Установка 19" вертикальных направляющих в шкафы шириной 800 мм

Установите кронштейны 19" вертикальных направляющих (I) на необходимую глубину, зафиксировав их на швеллерах (D и E). Используйте винты M6 × 12 (J4) и гайки с фиксатором (J6). Закрепите на кронштейнах (I) 19" вертикальные направляющие (G), используя винты M6 × 12 (J4) и гайки с фиксатором (J6).

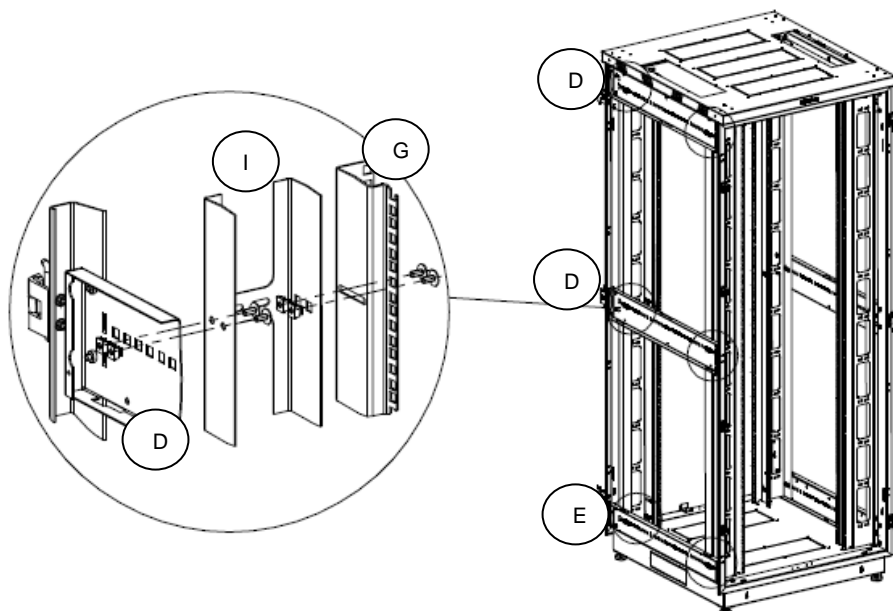


Рисунок 6.6.2.1. Установка 19" вертикальных направляющих в шкафы шириной 800 мм

В раму двустворчатой двери установите уголок двустворчатой двери (V2) – 2 шт., используя саморез 4,2 × 13 мм (J7). Установите демпферы (J3).

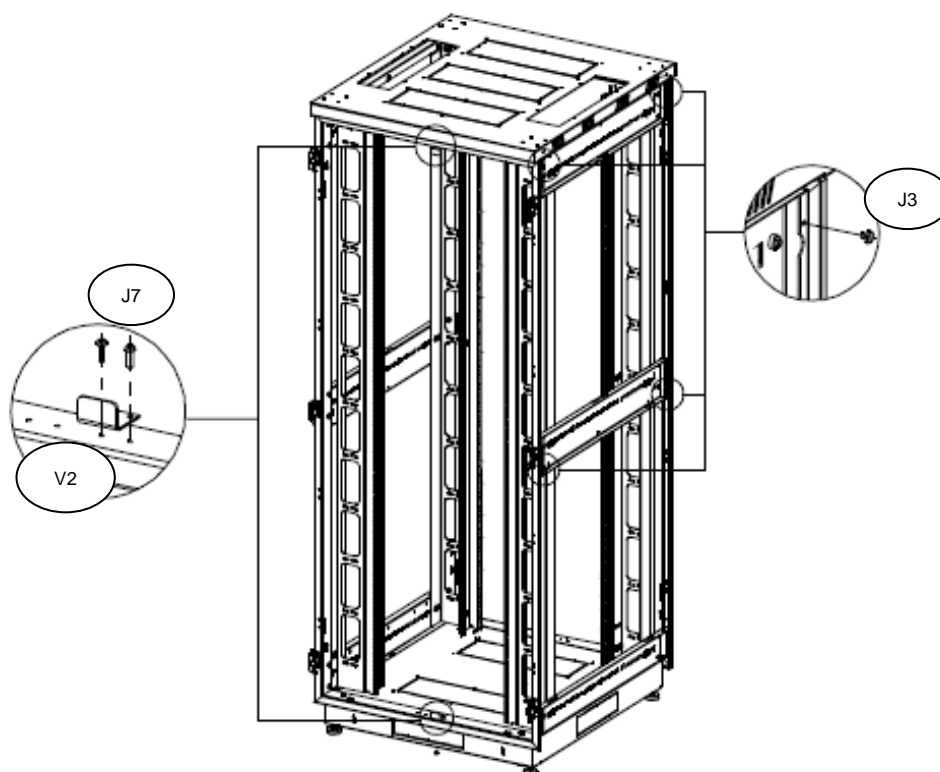


Рисунок 6.6.2.2. Установка уголков двустворчатой двери (V2)

6.7. Подготовка дверей (Н)

6.7.1. Подготовка к установке одностворчатых дверей шкафов высотой 22U и 33U, шириной 600 и 800 мм

Установите замок (Q) в дверь (Н) согласно рисунку 6.7.1. Установите демпферы (J3).

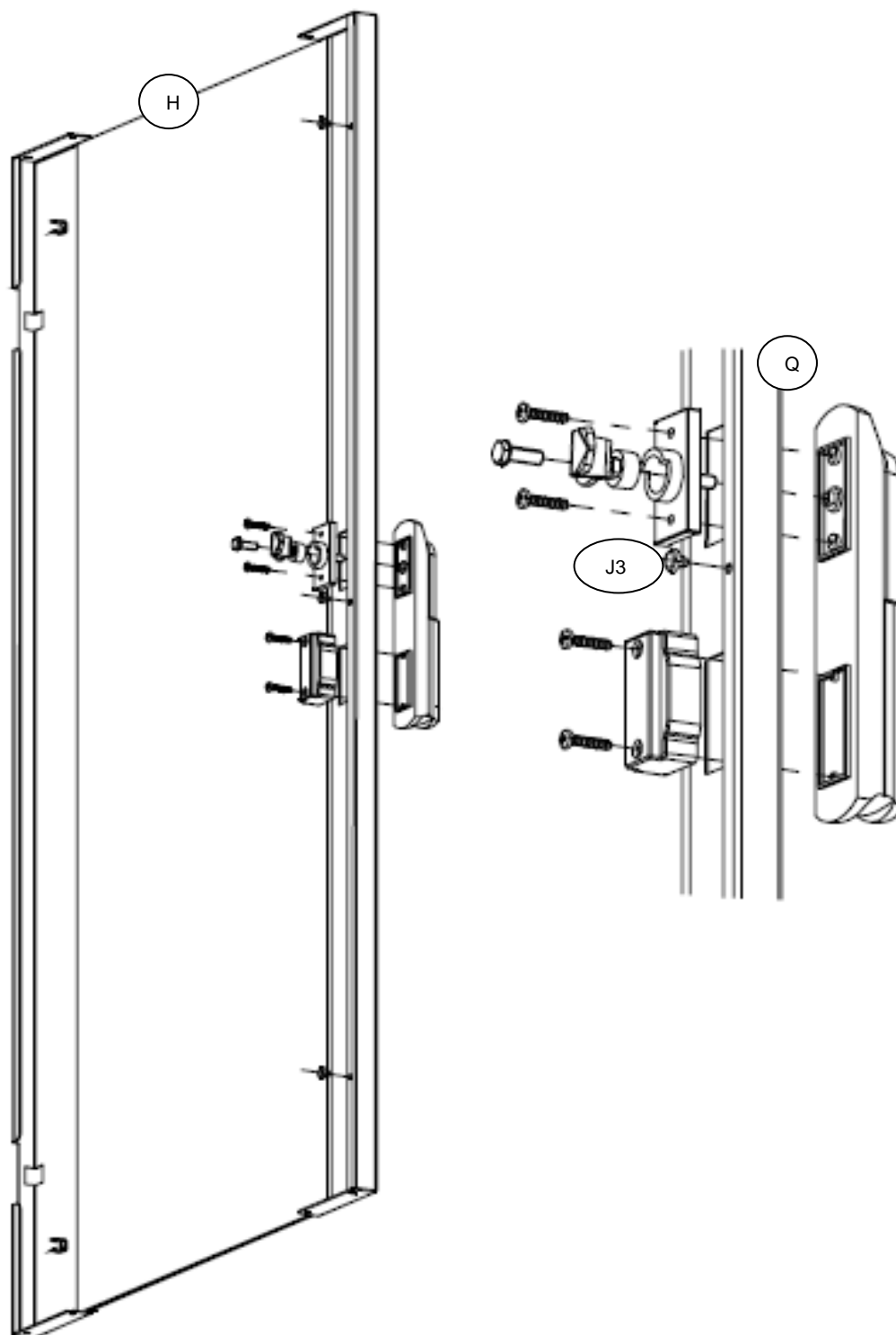


Рисунок 6.7.1. Установка замка в одностворчатую дверь шкафов высотой 22U и 33U

6.7.2. Подготовка к установке одностворчатых дверей шкафов высотой 42U и 47U, шириной 600 и 800 мм

Установите на дверь корпус замка с ригельным механизмом (L) согласно рисунку 6.7.2. Установите тяги одностворчатой двери (M1), используя опоры тяг (O) (опоры тяг уже установлены на дверь). Соедините тяги с ригельным механизмом (L), установите стопорные шайбы (N). Установите демпферы (J3).

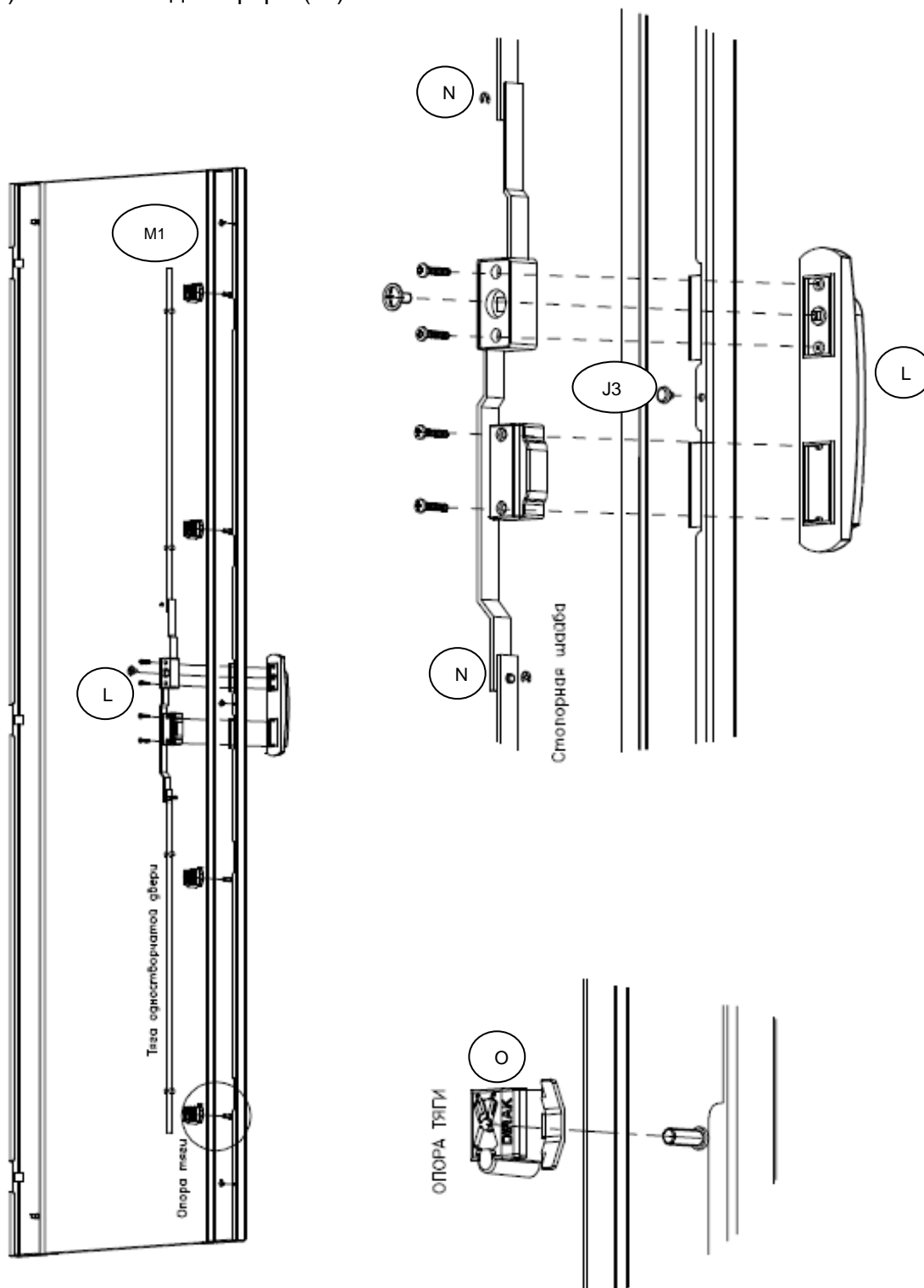


Рисунок 6.7.2. Установка на одностворчатую дверь шкафов высотой 42 и 47U корпуса замка с ригельным механизмом

6.7.3. Подготовка к установке двустворчатых дверей шкафов шириной 800 мм

Установите на дверь корпус замка с ригельным механизмом (L) согласно рисунку 6.7.3. Установите тяги двустворчатой двери (M2), используя опоры тяг (O) (опоры тяг уже установлены на дверь). Соедините тяги с ригельным механизмом (L), установите стопорные шайбы (N). Установите демпферы (J3).

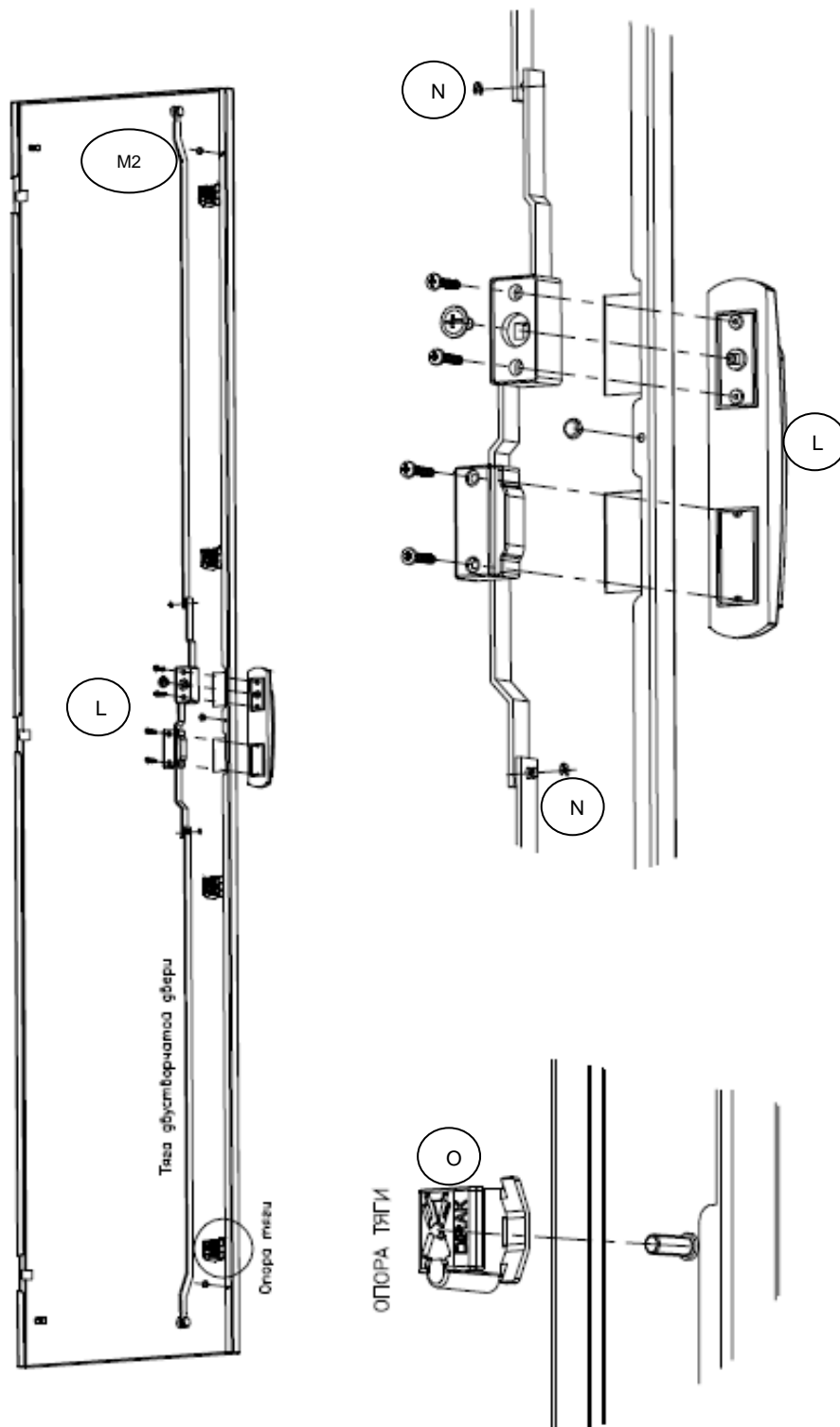


Рисунок 6.7.3. Установка на двустворчатую дверь шкафов шириной 800 мм корпуса замка с ригельным механизмом

6.8. Подготовка к установке боковых панелей (F)

Подготовьте для установки боковые панели (F). Установите замки (R), фиксаторы (T) установлены на панелях. Прикрепите уголки боковых панелей (V1) используя гайки M6 (J2).

Внимание!

В закрытом положении язычки боковых панелей сориентированы вниз.

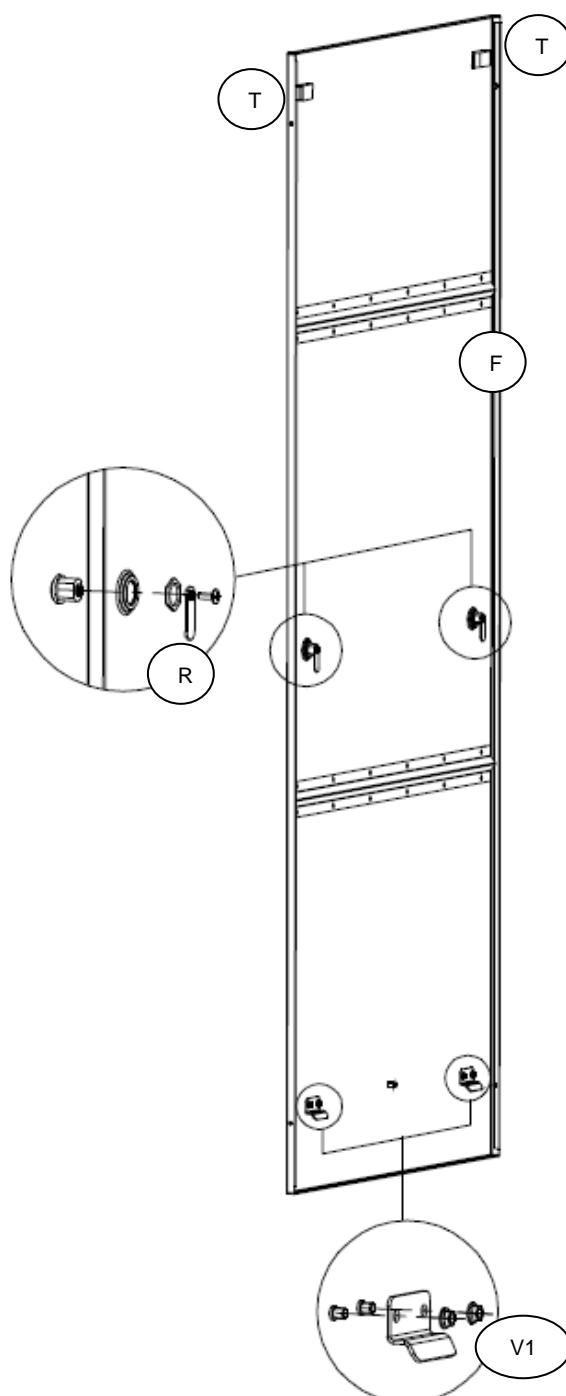


Рисунок 6.8. Подготовка к установке боковых панелей

6.9. Установка дверей (H) и присоединение проводов заземления (W)

Установите двери (H) на петли и зафиксируйте их штырями. Подсоедините провода заземления (W).

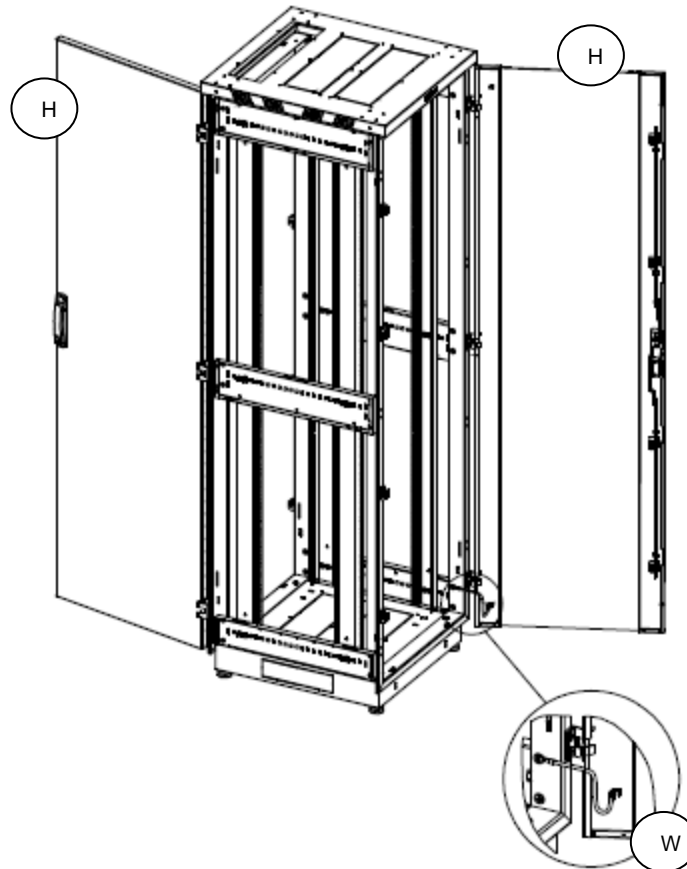


Рисунок 6.9. Установка дверей

6.10. Установите шкаф на место эксплуатации. Используя линейку с функцией проверки уровня, компенсируйте винтовыми опорами неровности пола. Затяните винтовые соединения до упора. Установите боковые панели (F) и подсоедините провода заземления (W).

Установка боковых панелей производится в пазы в нижних швеллерах (E).

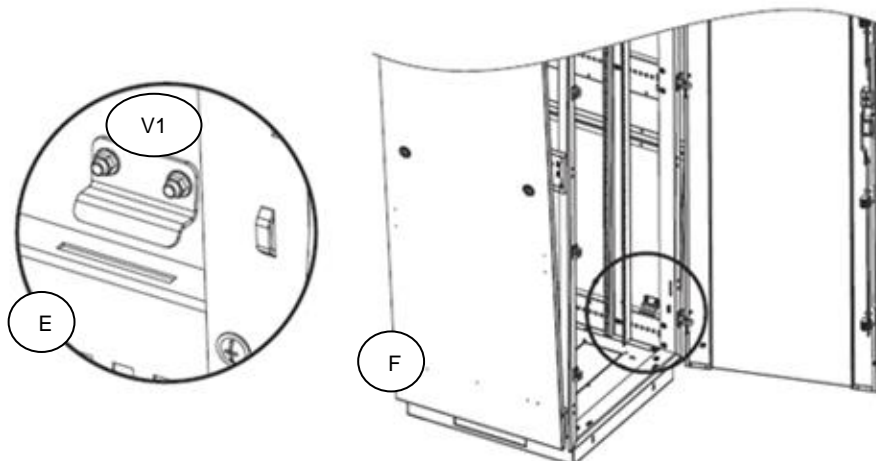


Рисунок 6.10. Установка боковых панелей (F)

7. Дополнительные аксессуары



Рисунок	Наименование	600 × 600		600 × 800 800 × 800		600 × 1000 800 × 1000	
			Глубина, мм		Глубина, мм		Глубина, мм
	Полки стационарные регулируемые 50 кг (крепление к 19" направляющим)	60A-01-60-09BL	370	60A-01-80-09BL	570	60A-01-0A-09BL	740
	Полки стационарные 50 кг (крепление к боковинам 19" направляющих)	60A-01-39-11BL	390	60A-01-58-11BL	580	60A-01-75-11BL	750
		60A-01-45-11BL	450	60A-01-62-11BL	620		
	Полки стационарные 100 кг (крепление к боковинам 19" направляющих)	60A-01-45-12BL	450	60A-01-58-12BL	580	60A-01-75-12BL	750
				60A-01-62-12BL	620		
	Полки выдвижные 30 кг (крепление к 19" направляющим)	60A-03-45-11BL	450	60A-03-58-11BL	580	60A-03-75-11BL	750
				60A-03-62-11BL	620		
	Полки для клавиатуры выдвижные (крепление к 19" направляющим)	60A-04-45-11BL	450	60A-04-45-11BL	450	60A-04-45-11BL	450
	Ящики выдвижные (крепление к 19" направляющим)	60A-12-02-11BL	460	60A-12-02-11BL	460	60A-12-02-11BL	460
		60A-12-03-11BL	460	60A-12-03-11BL	460		
	Полки консольные 2U 15 кг (крепление к 19" направляющим)	60A-02-20-11BL	200	60A-02-20-11BL	200	60A-02-20-11BL	200
		60A-02-30-11BL	300	60A-02-30-11BL	300	60A-02-30-11BL	300
		60A-02-40-11BL	400	60A-02-40-11BL	400	60A-02-40-11BL	400
	Профили опорные L-типа нерегулируемые 150 кг (крепление к боковинам 19" направляющих)	60A-41-45-11SL	450	60A-41-58-11SL	580	60A-41-75-11SL	750
	Профили опорные L-типа регулируемые 100 кг (крепление к 19" направляющим)	60A-41-60-09SL	350	60A-41-80-09SL	570	60A-41-0A-09SL	720
	Панели освещения	60A-05-15BL		60A-05-15BL		60A-05-15BL	

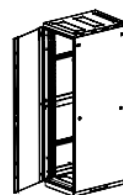
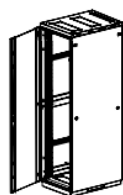


Рисунок	Наименование	600 × 600		600 × 800 800 × 800		600 × 1000 800 × 1000	
			Высота, U		Высота, U		Высота, U
	Вентиляторные панели 19"	60A-91-10-30BL 60A-91-11-30BL		60A-91-10-30BL 60A-91-11-30BL		60A-91-10-30BL 60A-91-11-30BL	
	Воздушные фильтры	60A-90-15-11BL		60A-90-15-11BL		60A-90-15-11BL	
	Вентиляторные панели потолочные	60A-90-10-30BL 60A-90-11-30BL		60A-90-10-30BL 60A-90-11-30BL		60A-90-10-30BL 60A-90-11-30BL	
	Щеточный ввод	60A-35-10-30BL		60A-35-10-30BL		60A-35-10-30BL	
	Наборы заземления	60A-14-11GR 60A-14-12GR 60A-14-13GR		60A-14-11GR 60A-14-12GR 60A-14-13GR		60A-14-11GR 60A-14-12GR 60A-14-13GR	
	Ролики (нагрузка до 600 кг на четыре ролика)	60A-26-01-31BL		60A-26-01-31BL		60A-26-01-31BL	
	Ролики транспортировоч- ные (нагрузка до 160 кг на четыре ролика)	60A-26-02-31BL		60A-26-02-31BL		60A-26-02-31BL	
	Набор для крепления лотков к крыше	60A-31-08-33BL		60A-31-08-33BL		60A-31-08-33BL	
	Набор для соединения шкафов	60A-31-08-31BL		60A-31-08-31BL		60A-31-08-31BL	
	Вертикальные организаторы (только для шкафов шириной 800 мм)	60A-18-22-01-31BL	22	60A-18-22-01-31BL	22	60A-18-22-01-31BL	22
		60A-18-33-01-31BL	33	60A-18-33-01-31BL	33	60A-18-33-01-31BL	33
		60A-18-42-01-31BL	42	60A-18-42-01-31BL	42	60A-18-42-01-31BL	42
		60A-18-47-01-31BL	47	60A-18-47-01-31BL	47	60A-18-47-01-31BL	47
	Лотки Zero-U	60A-11-62-31BL	42	60A-11-62-31BL	42	60A-11-62-31BL	42
		60A-11-64-31BL	47	60A-11-64-31BL	47	60A-11-64-31BL	47

8. Ремонтный комплект

ДВЕРИ S3000

Ширина 600 мм	22U	33U	42U	47U
Стеклянная одностворчатая дверь	60B-22-61-31BL	60B-33-61-31BL	60B-42-61-31BL	60B-47-61-31BL
Металлическая одностворчатая дверь	60B-22-60-31BL	60B-33-60-31BL	60B-42-60-31BL	60B-47-60-31BL
Перфорированная одностворчатая дверь	60B-22-62-31BL	60B-33-62-31BL	60B-42-62-31BL	60B-47-62-31BL
Ширина 800 мм				
Стеклянная одностворчатая дверь	60B-22-81-31BL	60B-33-81-31BL	60B-42-81-31BL	60B-47-81-31BL
Металлическая одностворчатая дверь	60B-22-80-31BL	60B-33-80-31BL	60B-42-80-31BL	60B-47-80-31BL
Металлическая двустворчатая дверь	60B-22-83-31BL	60B-33-83-31BL	60B-42-83-31BL	60B-47-83-31BL
Перфорированная одностворчатая дверь	60B-22-82-31BL	60B-33-82-31BL	60B-42-82-31BL	60B-47-82-31BL
Перфорированная двустворчатая дверь	60B-22-85-31BL	60B-33-85-31BL	60B-42-85-31BL	60B-47-85-31BL
Комплекты для установки дверей				
Комплект для установки двери S3000 22U с одним замком	60A-31-31-22BL			
Комплект для установки двери S3000 33U с одним замком	60A-31-31-33BL			
Комплект для установки двери S3000 42U с одним замком	60A-31-31-42BL			
Комплект для установки двери S3000 47U с одним замком	60A-31-31-47BL			

9. Меры безопасности

Шкаф с установленным оборудованием должен быть установлен так, чтобы исключить его опрокидывание на обслуживающий персонал.

Рекомендуется принимать дополнительные меры предосторожности при работе с выдвигаемыми конструктивами во избежание опрокидывания шкафа.

При установке шкафа на опорные ролики необходимо применять ролики с тормозом либо блокировать возможность перемещения шкафа во избежание самопроизвольного смещения шкафа.

Корпус шкафа должен быть подключен к системе защитного заземления для предотвращения поражения персонала электрическим током.

Категорически запрещается устанавливать в незакрепленный шкаф любое оборудование за исключением коммутационных панелей.

Все кабели должны быть собраны в жгуты и закреплены в шкафу при помощи кабельных организаторов, кабельных лотков, кабельных стяжек.

При сборке шкафа персонал должен пользоваться только исправным инструментом и индивидуальными средствами защиты (перчатки, спецодежда).

10. Условия транспортировки, хранения и утилизации

10.1. Изделие не содержит в своем составе материалов, опасных для жизни и здоровья человека и вредных для окружающей среды, и не требует специальных мер предосторожности при транспортировании, хранении и утилизации. Изделие не содержит в своем составе драгоценных металлов.

10.2. Условия транспортирования по группе 5 ГОСТ 15150–69 всеми видами наземного транспорта в закрытых отсеках, исключаящих воздействие атмосферных осадков, при температуре от 223 до 323 К (от -50 до +50 °С) и относительной влажности до 98 % без образования конденсата, при температуре окружающего воздуха 298 К (+25 °С).

10.3. Условия хранения по группе 2 (С) ГОСТ 15150–69.

10.4. Утилизацию изделия производят по общим правилам, действующим у потребителя.

11. Гарантийные обязательства

11.1. Изготовитель гарантирует качество изделия при соблюдении потребителем условий эксплуатации, транспортирования и хранения.

11.2. После истечения гарантийного срока предприятие-изготовитель обеспечивает платную поставку запасных частей и принадлежностей в течение всего срока службы изделия.

12. Условия гарантийного обслуживания

Претензии к качеству товара могут быть предъявлены в течение гарантийного срока. Неисправные изделия в течение гарантийного срока ремонтируются или обмениваются на новые бесплатно. Решение о замене или ремонте изделия принимает компания Eurolan либо официальный дистрибьютор продукции Eurolan на территории Российской Федерации. Замененное изделие или его части, полученные в результате ремонта, переходят в собственность Eurolan.

Затраты, связанные с демонтажом, монтажом и транспортировкой неисправного изделия в период гарантийного срока покупателю не возмещаются.

В случае необоснованности претензии затраты на диагностику и экспертизу изделия оплачиваются покупателем.

Изделия принимаются в гарантийный ремонт (а также для замены на исправные) полностью укомплектованными, без механических повреждений и следов воздействия агрессивных веществ и растворителей.