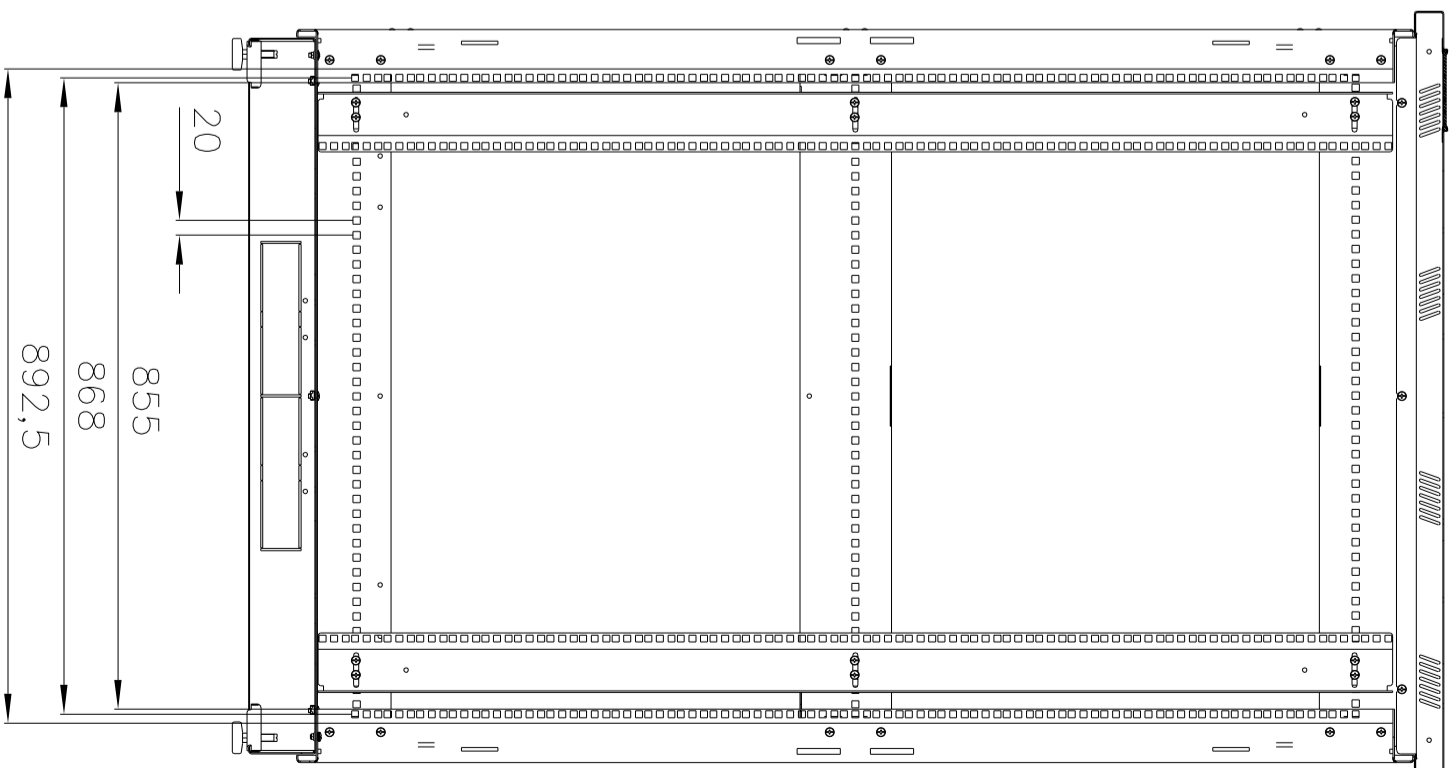
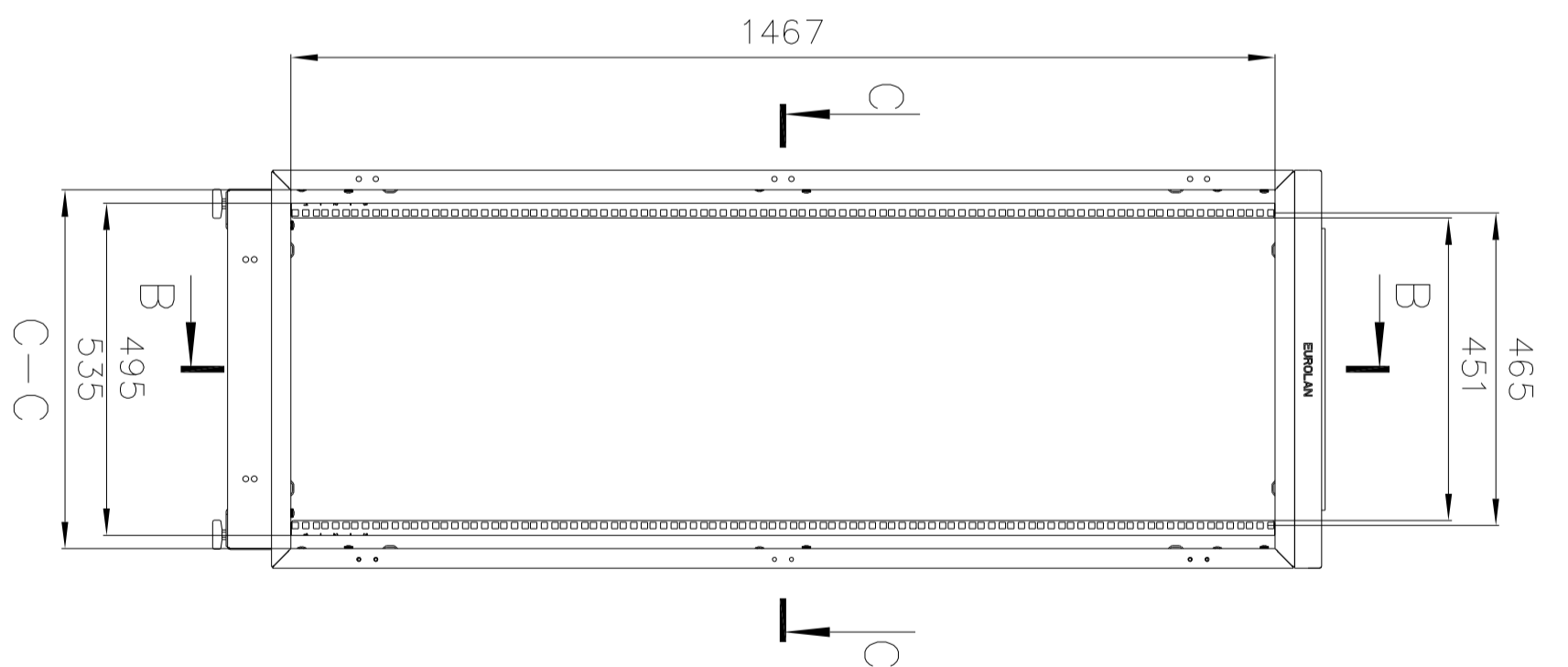
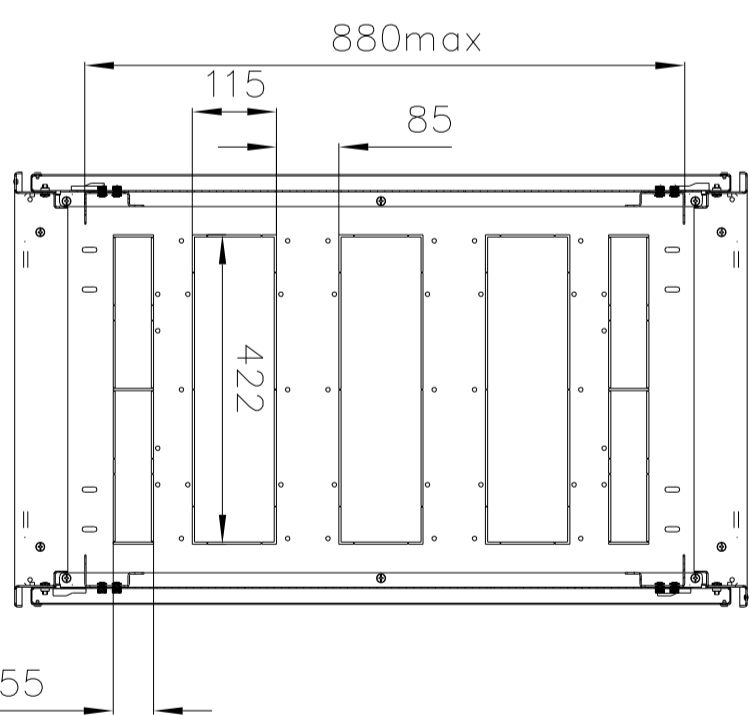
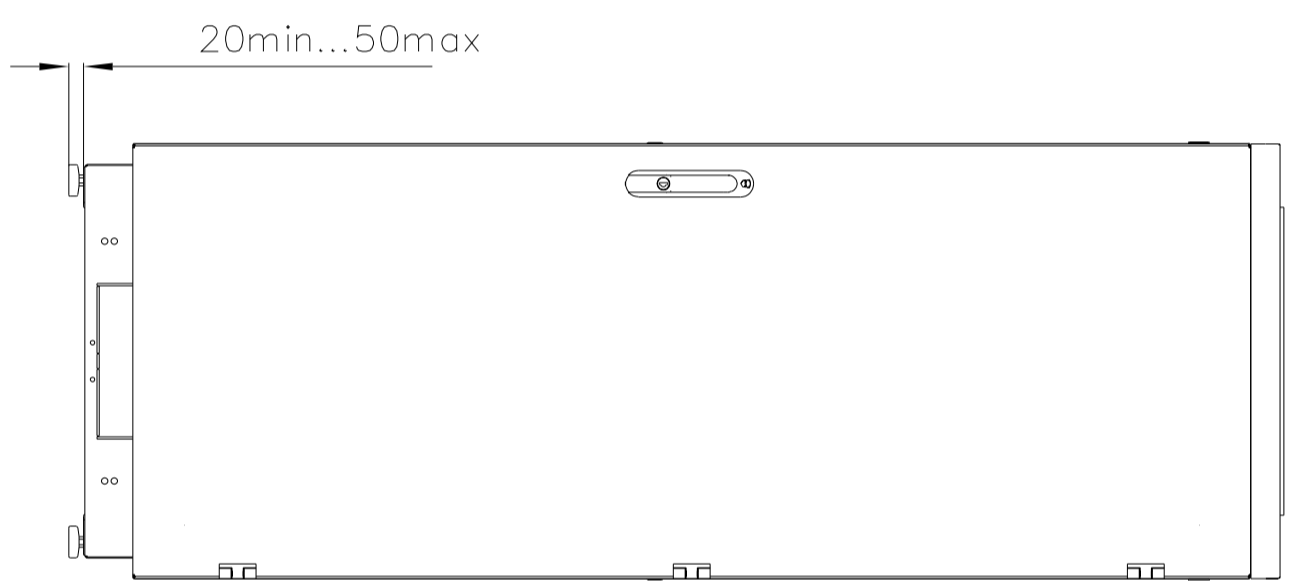
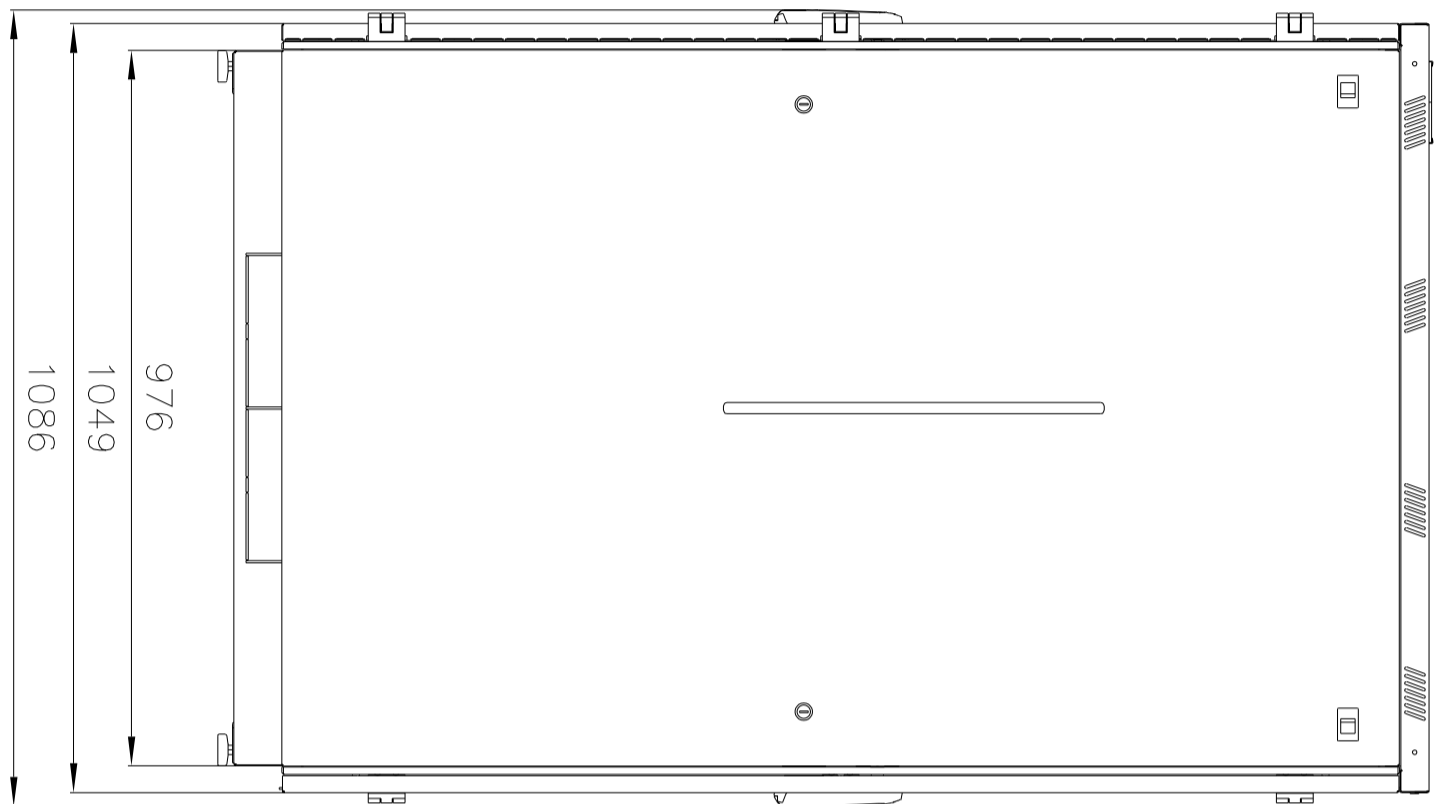
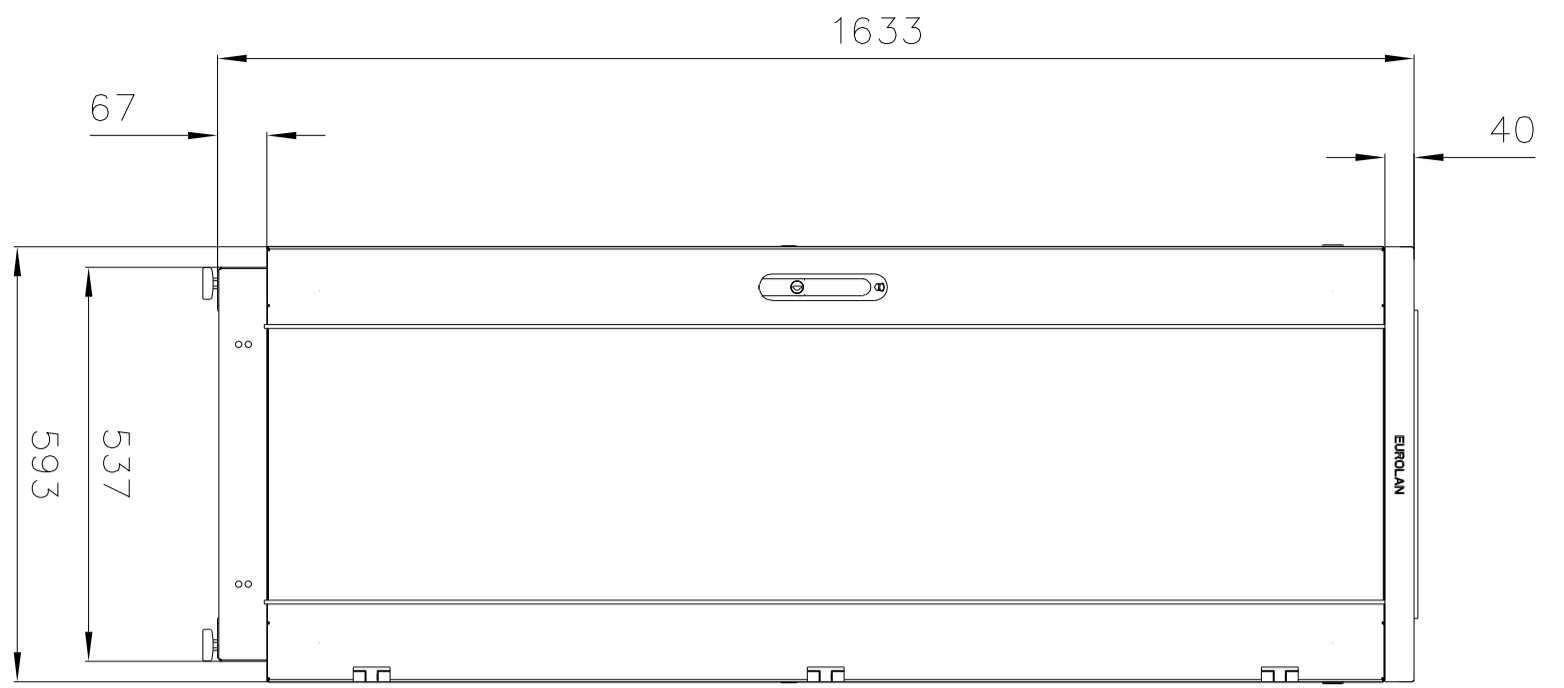
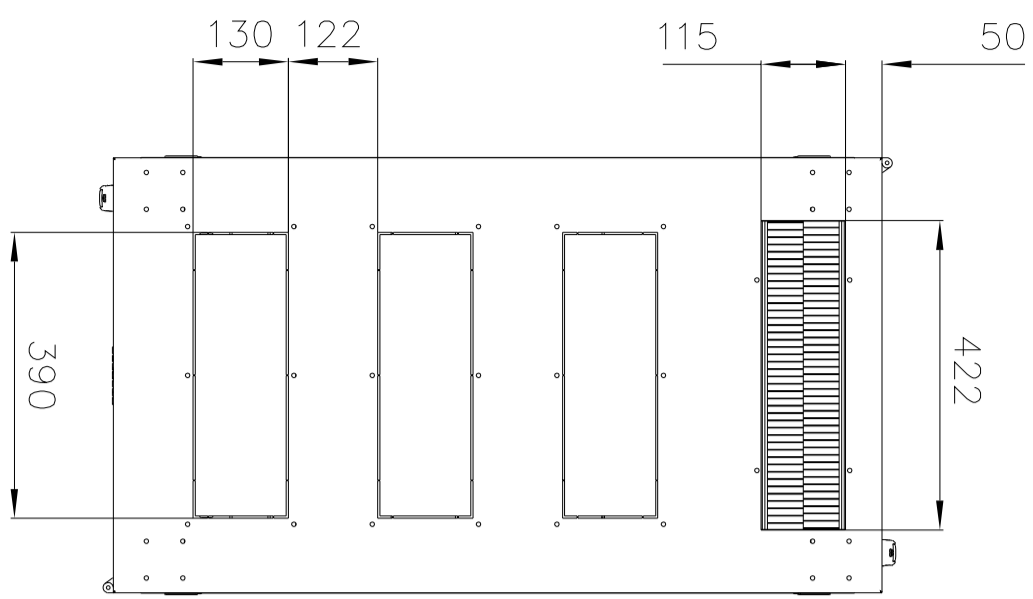


Инв. N подл.	Подп. и дата	Взам. инв. N	Инв. N дубл.	Подп. и дата
--------------	--------------	--------------	--------------	--------------

Справ. N	Перв. примен.
----------	---------------



Общий вид

Вид каркаса

B-B

Изм/Лист	N	году	Подп.	Дата
Разраб.				
Т. контр.				
Н. контр.				
Утв.				
Копировать:				
Шкаф 60F-33-6A-31BL				
Лист	1	Масса	106,362	Масштаб
Листов	1		1:10	



Формат