

- Порталы
- × Используются в качестве каркаса коридоров и для установки раздвижных дверей и заглушек коридоров
 - × Соединяются с балками для создания несущего каркаса
 - × Ширина, мм: 900, 1200 для систем с двумя рядами шкафов
 - × Высота: 42U/48U унифицированная
 - × Регулировка по высоте в положение 42U или 48U
 - × Крепятся к полу
 - × Длина коридора не ограничена, но требуется установка опор не менее чем через каждые 2400 мм
 - × Материал: сталь
 - × Цвет черный RAL 9005
 - × В комплекте перекладина 1 шт. для установки потолочной панели

Сборочные единицы

Гайка зубчатая М6

Болт М6х16

Гайка клетевая М6

Болт М6х70

Шайба 6х12.5х1.6

Щеточный уплотнитель 7х12 мм Черный RAL7021 (черная основа) 2

Количество

38

47

21

12

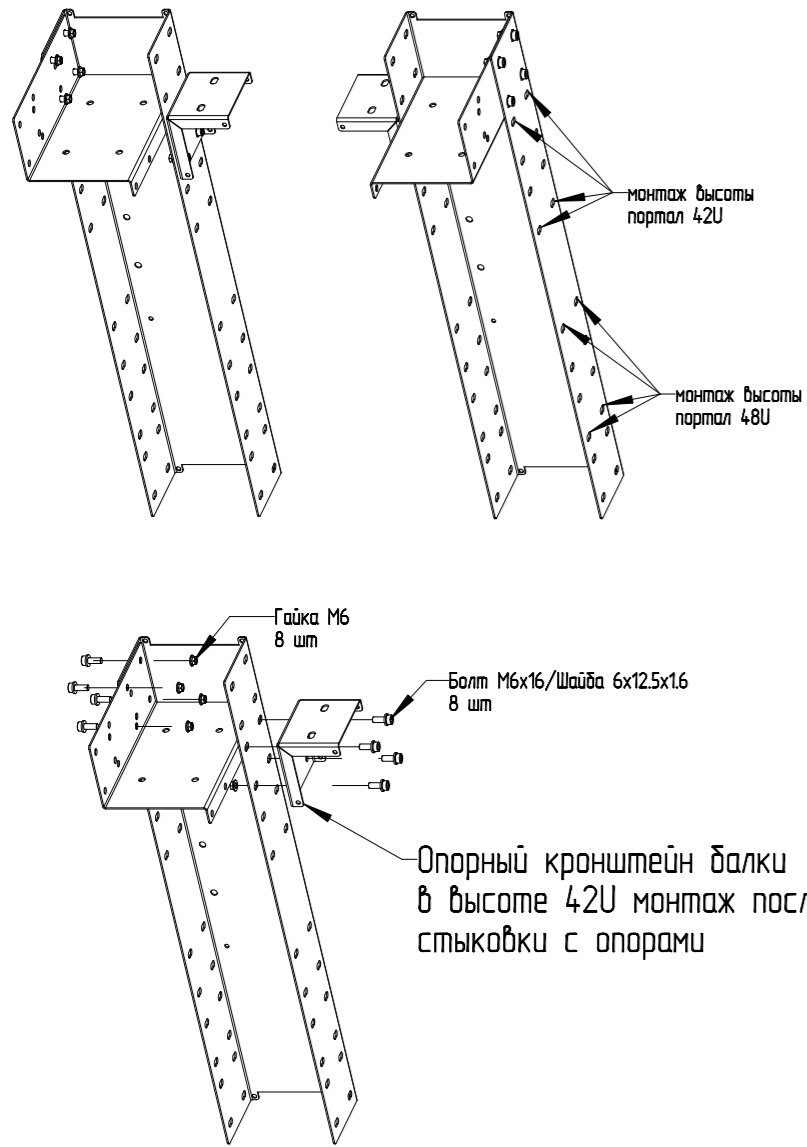
59

2

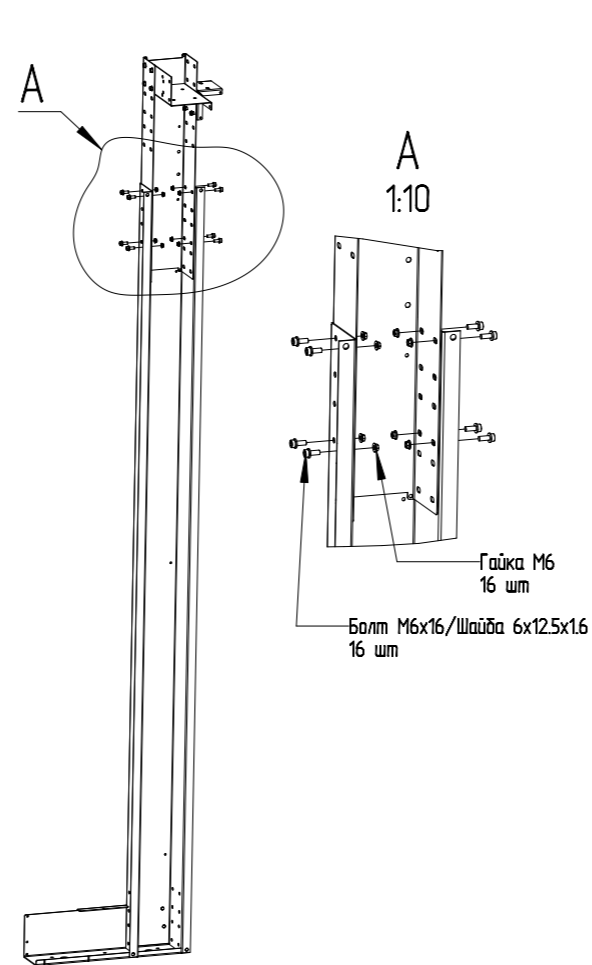
Таблица 1

Габариты упаковки, мм	Масса	Наименование	Исполнение
2150x500x220	41,5	60A-52-48-06-91BL Портал 42U/48U двухрядного коридора 1200 мм	301351.101-01
	39,2	60A-52-48-05-91BL Портал 42U/48U двухрядного коридора 900 мм	301351.101-03

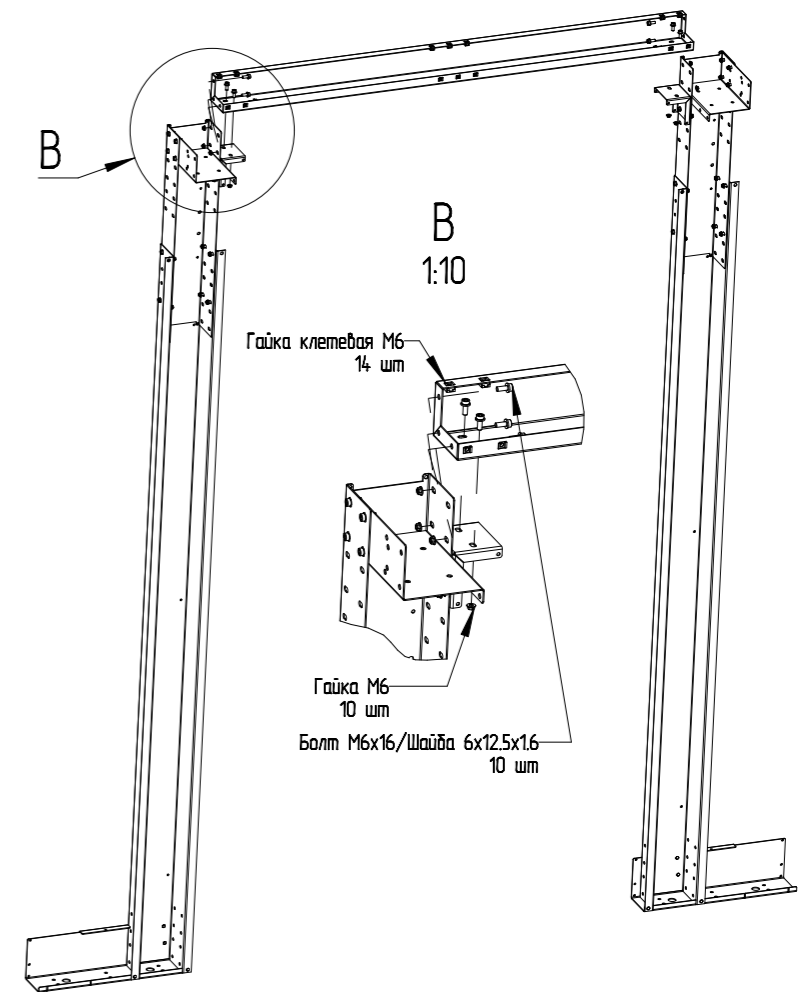
1. Сборка кронштейнов



2. Сборка кронштейнов с опорами

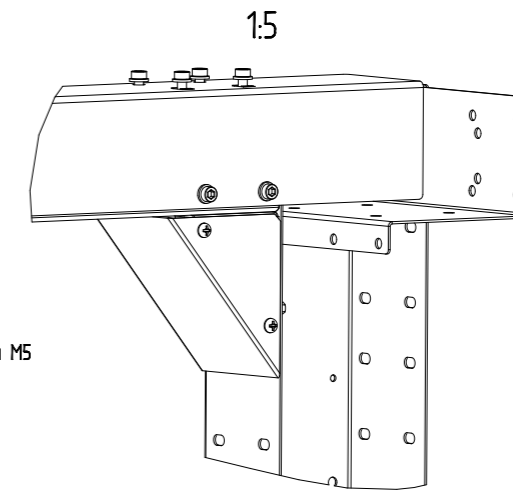
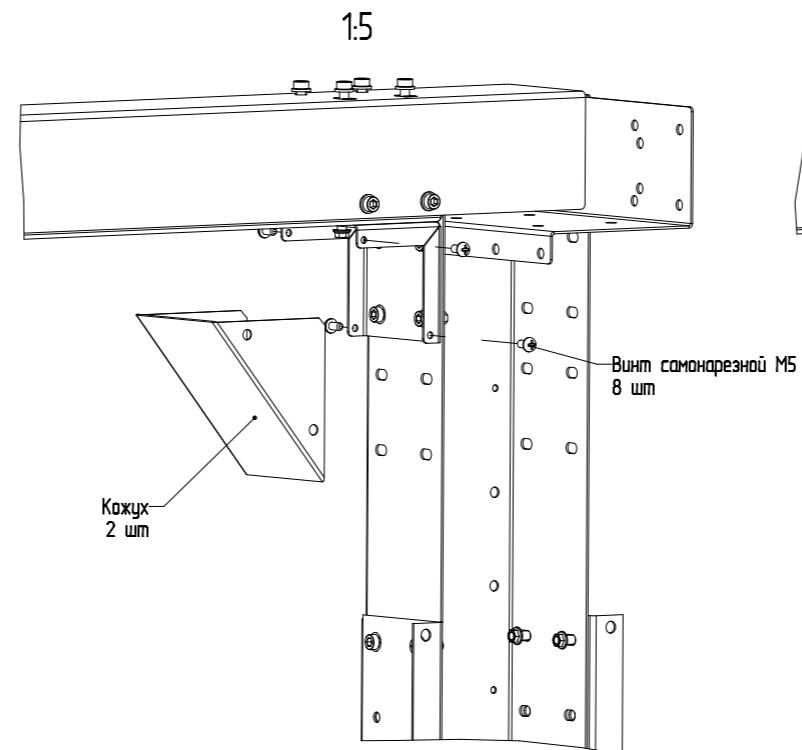
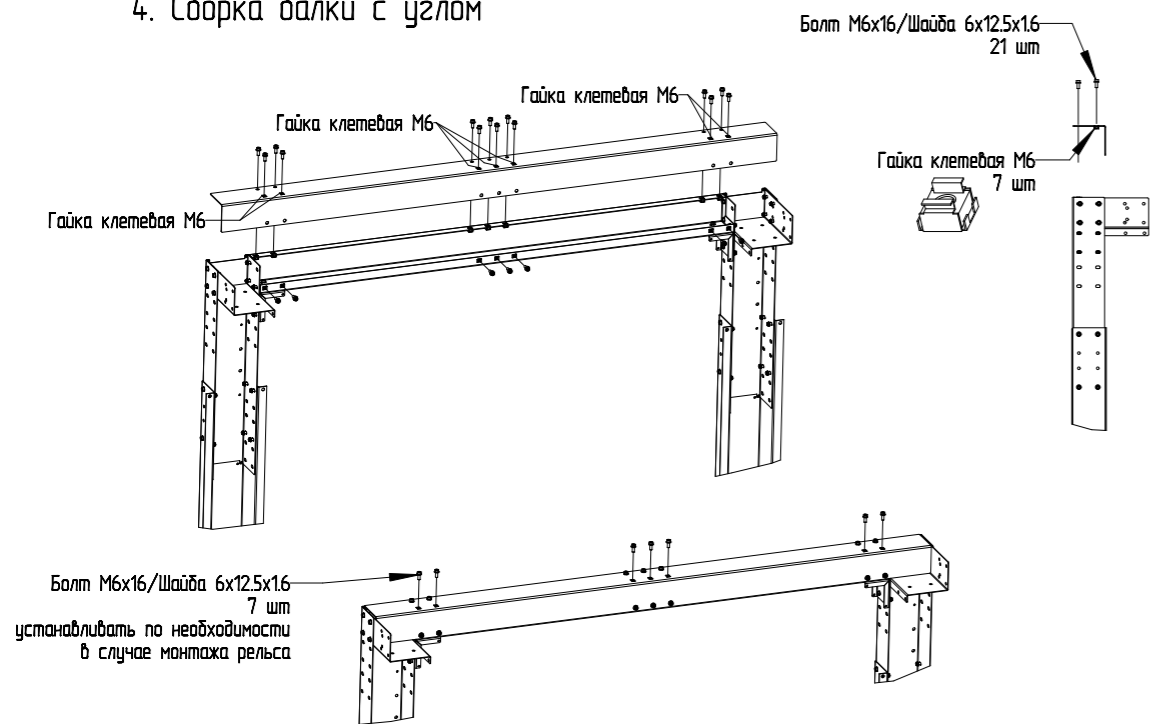


3. Сборка опор с балкой

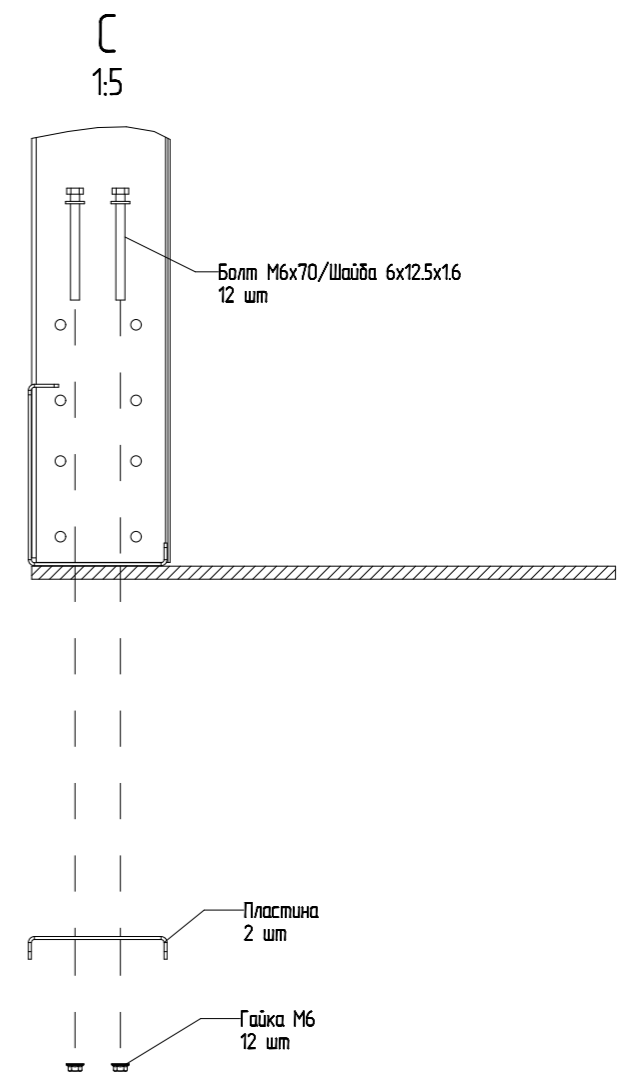
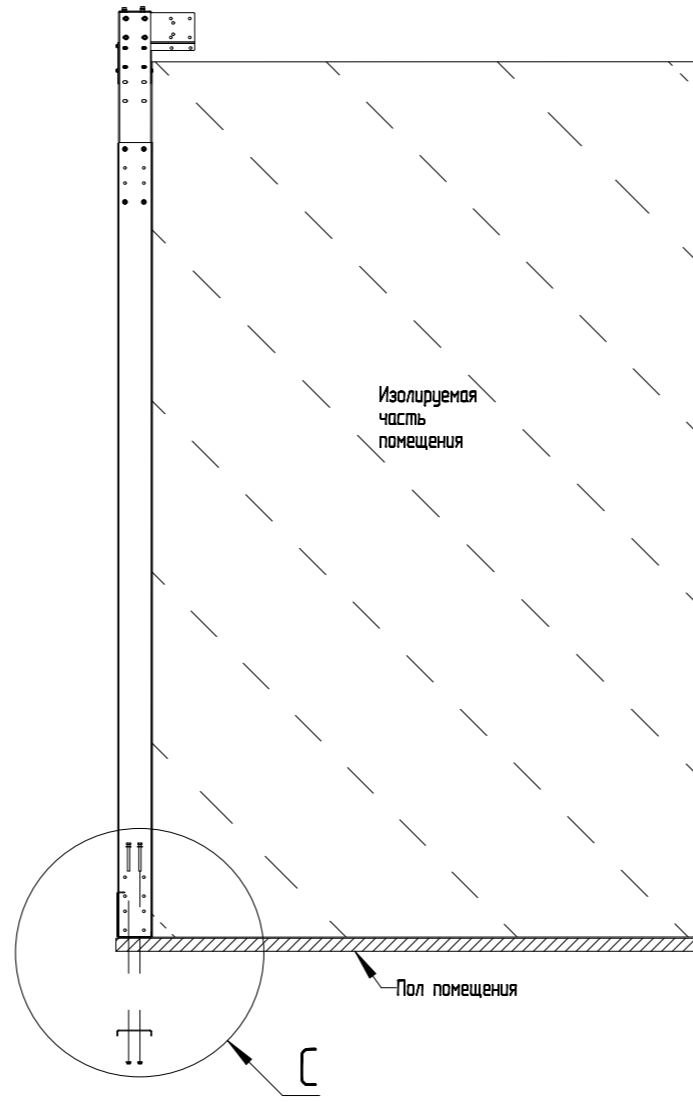
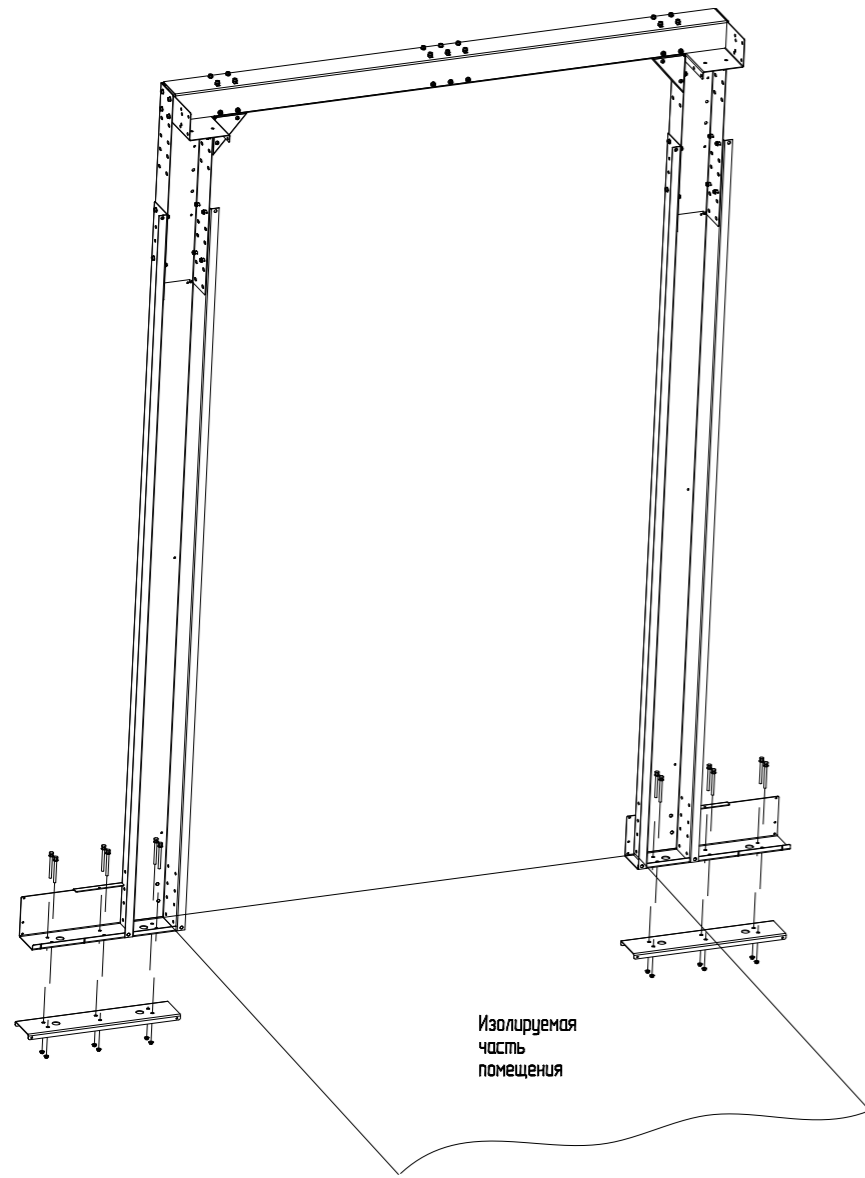


4. Установка кожухов декоративных

4. Сборка балки с углом



4. Установка портала



5. Установка кронштейна потолочной панели Монтаж производится после установки балок коридора.

