

ИДФУ.305351.218 СБ

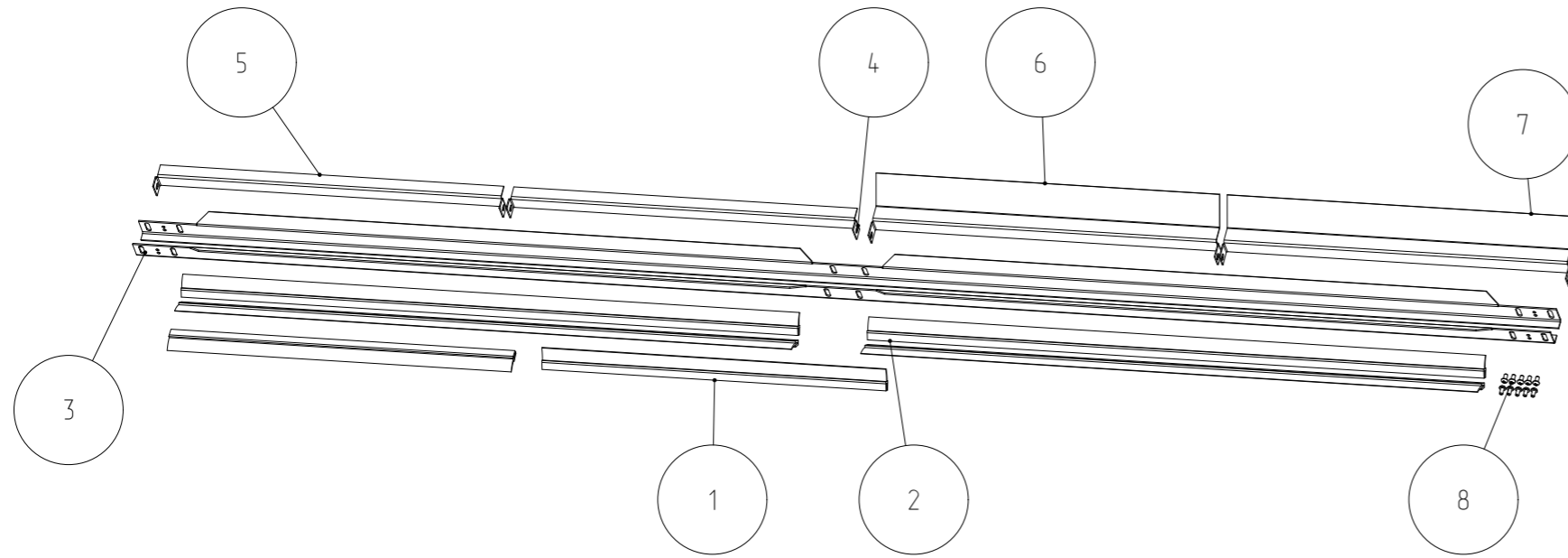


Таблица 1

Наименование	Код
Воздухоразделительная рама 42.X	60A-34-42-01-91BL
Воздухоразделительная рама 48.X	60A-34-48-01-91BL

Поз.	Обозначение	Наименование	Кол.
Документация			
	305351.218 СБ	Сборочный чертеж	
Детали			
1	602029.100-09	602029 Уплотнитель УТ-80 L=530	2
2	602029.100-12	602029 Уплотнитель УТ-80 L=950	4
3	746292.542	Планка	2
4	746292.543	Кронштейн	1
5	746292.543-01	Кронштейн 6	1
6	746292.544	Кронштейн	1
7	746292.544-01	Кронштейн 6	1
Прочие изделия			
8	510123	Винт саморез М5х10 (Self-tapping screw)	10
9	801302	Пакет с замком 10х7	1

1. Комплектовать согласно МЛ.
2. Винты поместить в пакет согласно МЛ.
3. ТТ СТБ 1022-96.

Слоб. = 1,355 кв. м					Имя файла модели		A_305351_218_00_R_XX_XXX			
Сварки= 0,000 мм					Имя файла чертежа		D_305351_218_00_R_XX_XXX			
ИДФУ.305351.218 СБ										
Воздухоразделительная рама Сборочный чертеж							Лист	Масса	Масштаб	
							0	6,722	1:10	
							Лист 1		Листов 2	
							EUROLAN			
Изм.	Лист	N докум.	Подп.	Дата						
Разраб.				03.03.23						
Пров.										
Т.контр.										
Н.контр.										
Утв.										

Перв. примен.

Справ. N

Подп. и дата

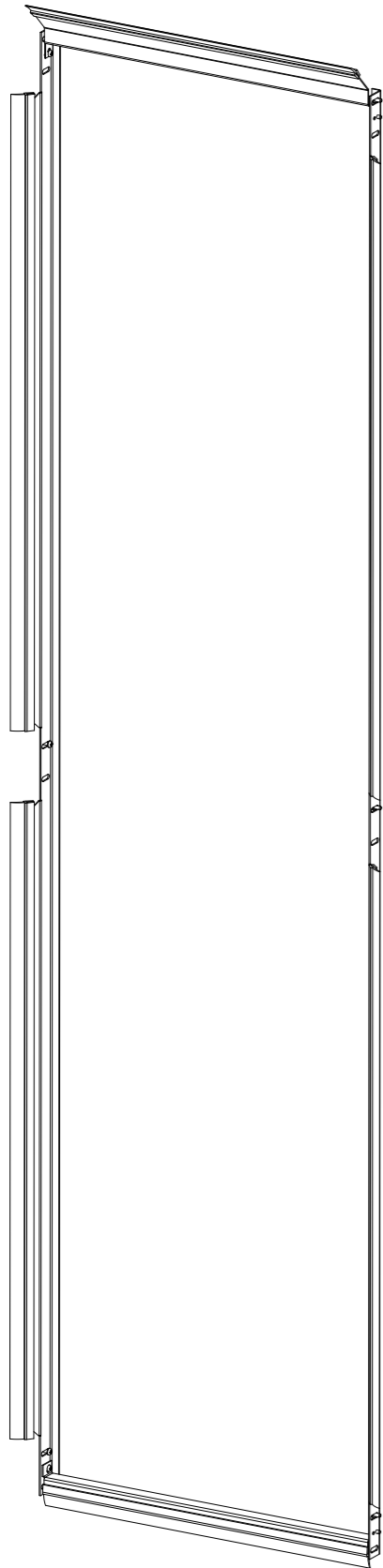
Инд. N дубл.

Взам. инд. N

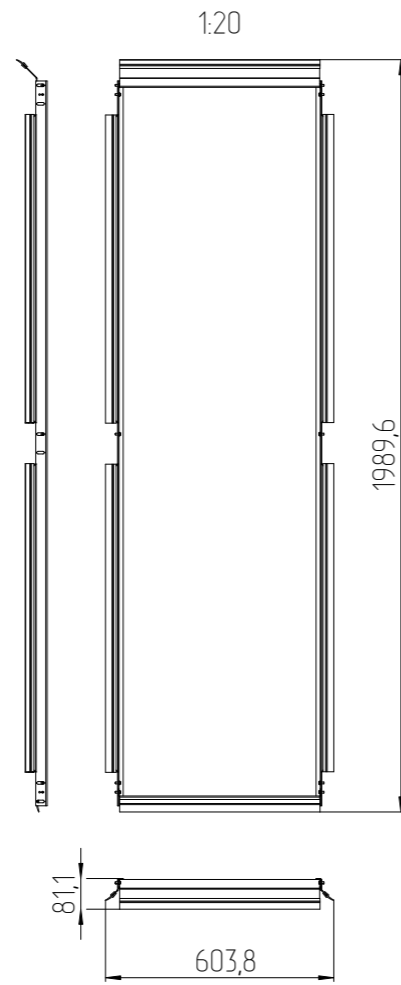
Подп. и дата

Инд. N подл.

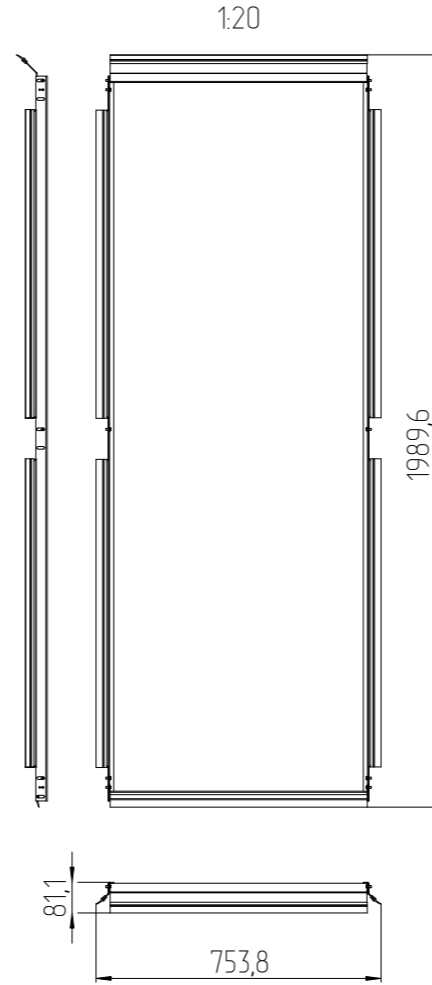
Рабочее положение в изделии



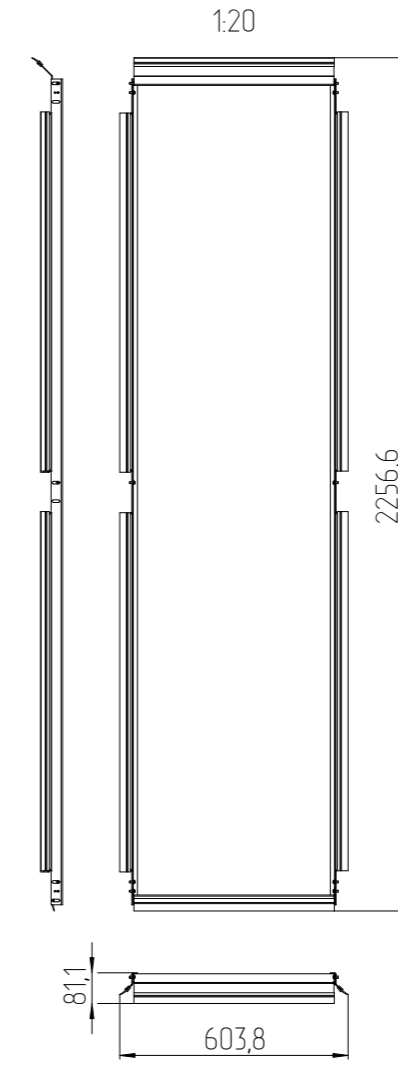
305351.218-01
Воздухоразделительная рама 42.6



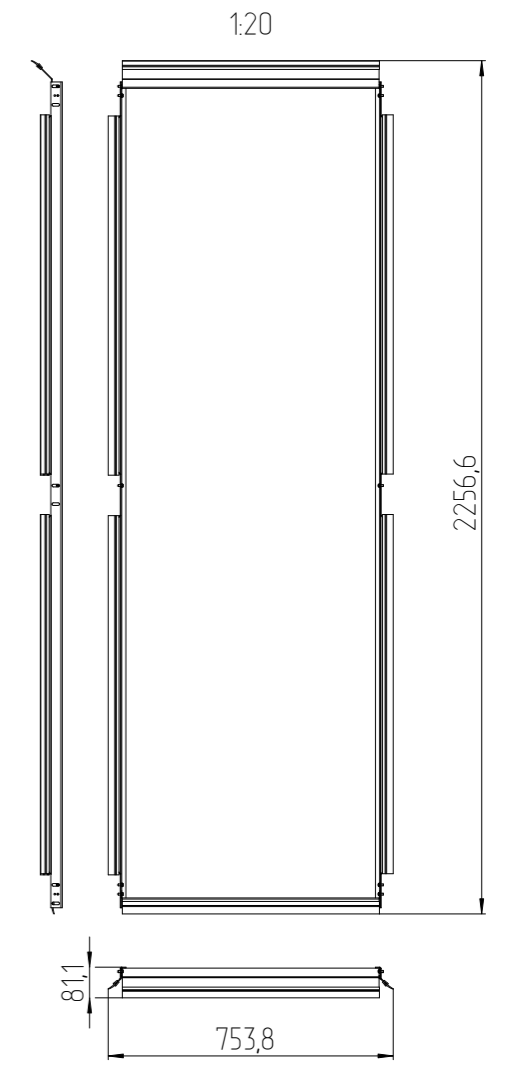
305351.218-02
Воздухоразделительная рама 42.75



305351.218-04
Воздухоразделительная рама 48.6



305351.218-05
Воздухоразделительная рама 48.75



Инд. N подл.	Подп. и дата
Взам. инд. N	Подп. и дата
Инд. N дубл.	Подп. и дата

Изм.	Лист	N докум.	Подп.	Дата
------	------	----------	-------	------

Имя файла модели	A_305351_218_00_R_XX_XXX
Имя файла чертежа	D_305351_218_00_R_XX_XXX

ИДФЧ.305351.218 СБ

Лист
2