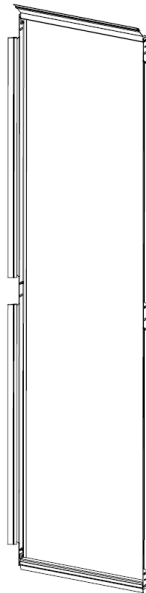


Паспорт

Воздухоразделительная рама для шкафов D9000



1. Описание

Воздухоразделительная рама для шкафов D9000 (далее – изделие) предназначен для изоляции холодной и горячей зоны между корпусом и 19” направляющими внутри шкафов D9000.

Изделие увеличивает эффективность охлаждения, снижает расход электроэнергии. Совместимы со шкафами серии D9000 шириной 600 мм и 750 мм.

2. Воздухоразделительная рама, коды

Код	Наименование
60A-34-42-01-91BL	Воздухоразделительная рама для шкафов D9000, 42U
60A-34-48-01-91BL	Воздухоразделительная рама для шкафов D9000, 48U

3. Технические характеристики

Модификация	Габариты, мм			
	Ширина		Глубина	Высота
	Для шкафов 600 мм	Для шкафов 750 мм		
60A-34-42-01-91BL	603,8	753,8	81,1	1989,6
60A-34-48-01-91BL				2256,6

4. Комплект поставки

Изделие поставляется в индивидуальной упаковке.

Комплект поставки:

- уплотнитель UT-80 L=530 – 2 шт.;
- уплотнитель UT-80 L=950 – 4 шт.;
- планка – 2 шт.;
- кронштейн – 2 шт.;
- кронштейн 6 – 2 шт.;
- винт саморез M5×10 – 10 шт.;
- паспорт – 1 шт.

5. Руководство по монтажу

ВНИМАНИЕ!

Перед началом установки внимательно ознакомьтесь с инструкцией.

Руководство по монтажу предназначено для лиц, имеющих соответствующую квалификацию, позволяющую правильно укомплектовать распределительные шкафы электрическими, электронными, механическими и пневматическими устройствами, установить и смонтировать шкаф на требуемом месте установки и корректно его подключить.

Освободите достаточное пространство для складирования деталей устанавливаемого изделия. Место монтажа должно быть очищено от пыли и посторонних предметов. Перед началом установки убедитесь в наличии всех принадлежностей согласно пункту 4 настоящего паспорта.

Схематичное обозначение и нумерация деталей изделия указаны в рисунке 1.

1. На планки изделие (**поз. 3**) установите уплотнители (**поз. 2**) подходящей длины.
2. Собранные планки закрепите в шкафу серии D9000 на поперечные швеллеры. Крепеж винт резьбоформирующий в количестве 3 шт. на планку.
3. Подберите нижние и верхние кронштейны (**поз. 4...7**) в зависимости от ширины шкафа серии D9000 (600 или 750 мм).
4. Установить на кронштейны уплотнитель (**поз. 1**).
5. Присоедините кронштейны к планкам. Крепеж винт резьбоформирующий в количестве 2 шт. на кронштейн.
6. При необходимости пригнать уплотнитель по месту.

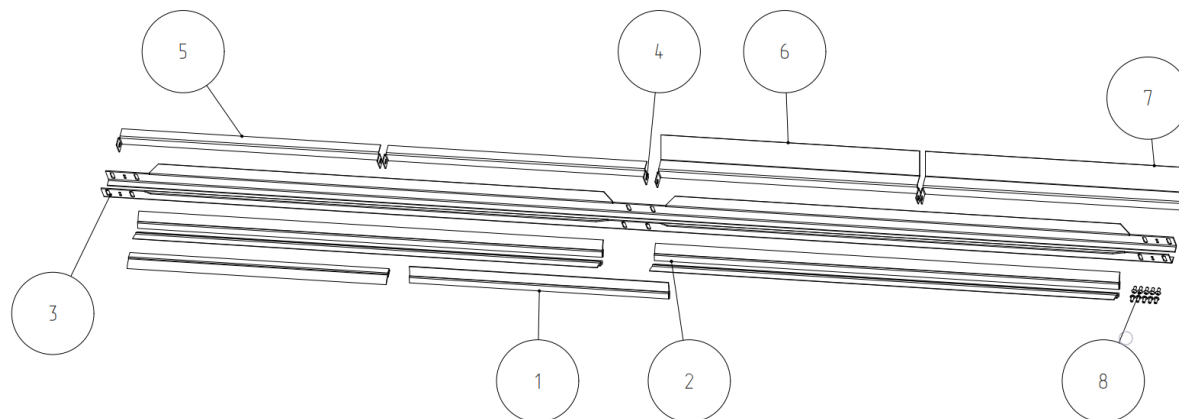


Рисунок 1. Схема комплекта поставки изделия с обозначением

6. Меры безопасности

Производя установку изделия, персонал должен пользоваться только исправным инструментом и индивидуальными средствами защиты (перчатки, спецодежда). Подключение и техническое обслуживание оборудования должно производиться только квалифицированным специалистом в соответствии с правилами установки.

7. Условия транспортировки, хранения и утилизации

7.1. Изделие не содержит в своем составе материалов, опасных для жизни и здоровья человека и вредных для окружающей среды, и не требует специальных мер предосторожности при транспортировании, хранении и утилизации. Изделие не содержит в своем составе драгоценных металлов.

7.2. Условия транспортирования по группе 5 ГОСТ 15150-69 всеми видами наземного транспорта в закрытых отсеках, исключая воздействие атмосферных осадков, при температуре от 223 до 323 К (от минус 50 до 50 °С) и относительной влажности воздуха до 98 % без образования конденсата, при температуре окружающего воздуха 298 К (25 °С).

7.3. Условия хранения по группе 2 (С) ГОСТ 15150-69.

7.4. Утилизацию изделия производят по общим правилам, действующим у потребителя.

8. Гарантийные обязательства

8.1. Изготовитель гарантирует качество изделия при соблюдении потребителем условий эксплуатации, транспортирования и хранения.

8.2. После истечения гарантийного срока предприятие-изготовитель обеспечивает платную поставку запасных частей и принадлежностей в течение всего срока службы изделия.

8.3. Компания Eurolan гарантирует соответствие воздухоразделительной рамы заявленным характеристикам и требованиям стандартов в течение 5 лет с момента приобретения изделия у официального поставщика на территории РФ.

9. Условия гарантийного обслуживания

Претензии к качеству товара могут быть предъявлены в течение гарантийного срока. Неисправные изделия в течение гарантийного срока ремонтируются или обмениваются на новые бесплатно. Решение о замене или ремонте изделия принимает компания Eurolan либо официальный дистрибьютор продукции Eurolan на территории Российской Федерации. Замененное изделие или его части, полученные в результате ремонта, переходят в собственность Eurolan.

Затраты, связанные с демонтажом, монтажом и транспортировкой неисправного изделия в период гарантийного срока, покупателю не возмещаются.

В случае необоснованности претензии затраты на диагностику и экспертизу изделия оплачиваются покупателем.

Изделия принимаются в гарантийный ремонт (а также для замены на исправные) полностью укомплектованными, без механических повреждений и следов воздействия агрессивных веществ и растворителей.