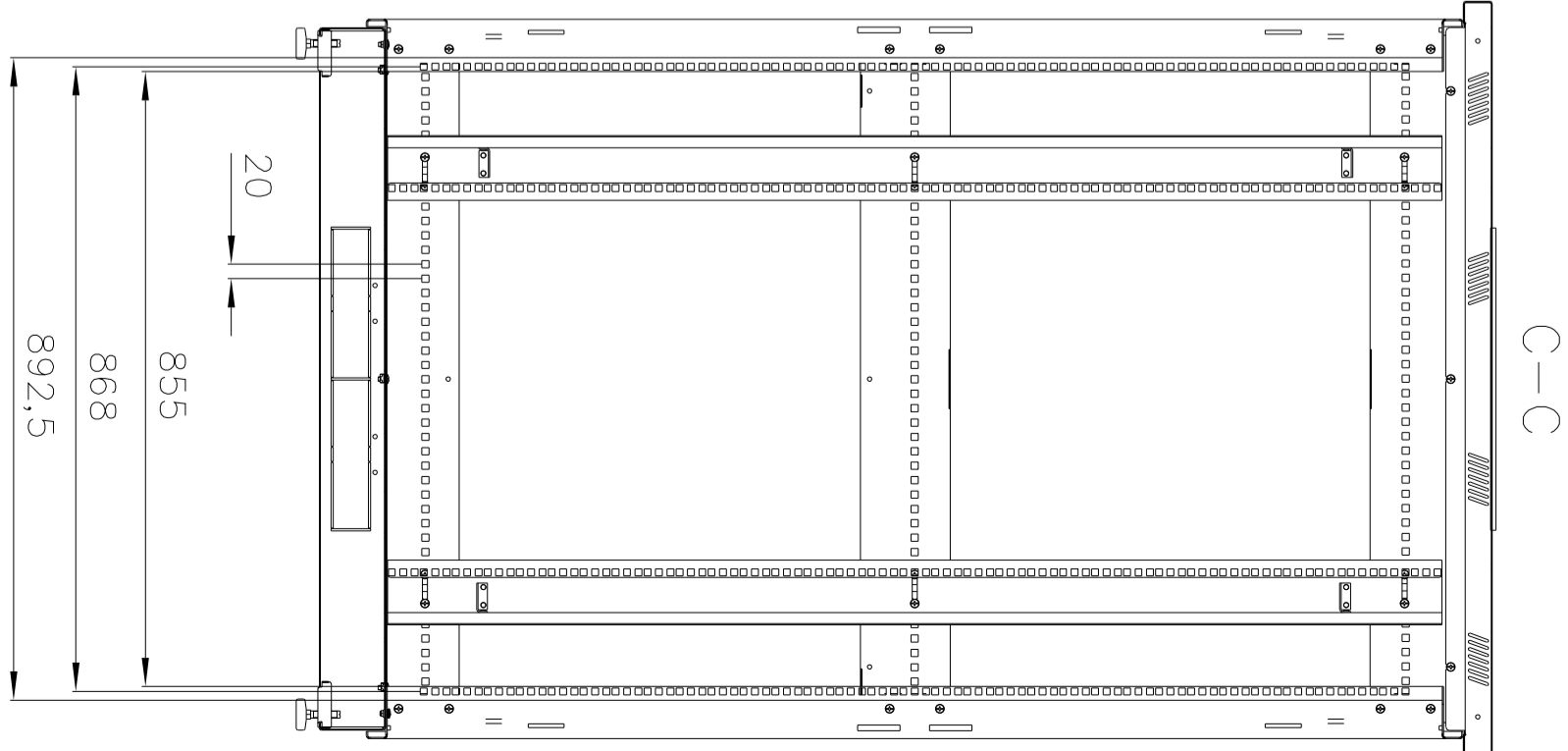
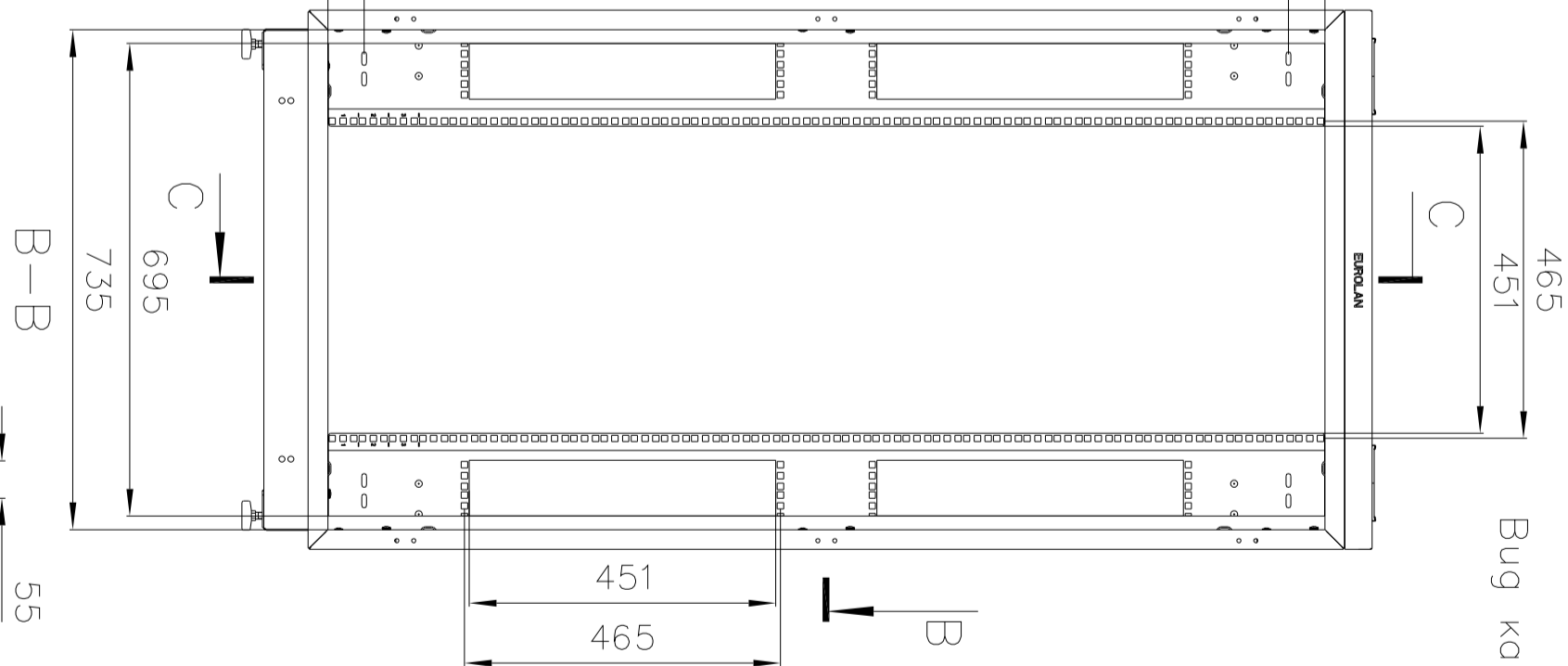
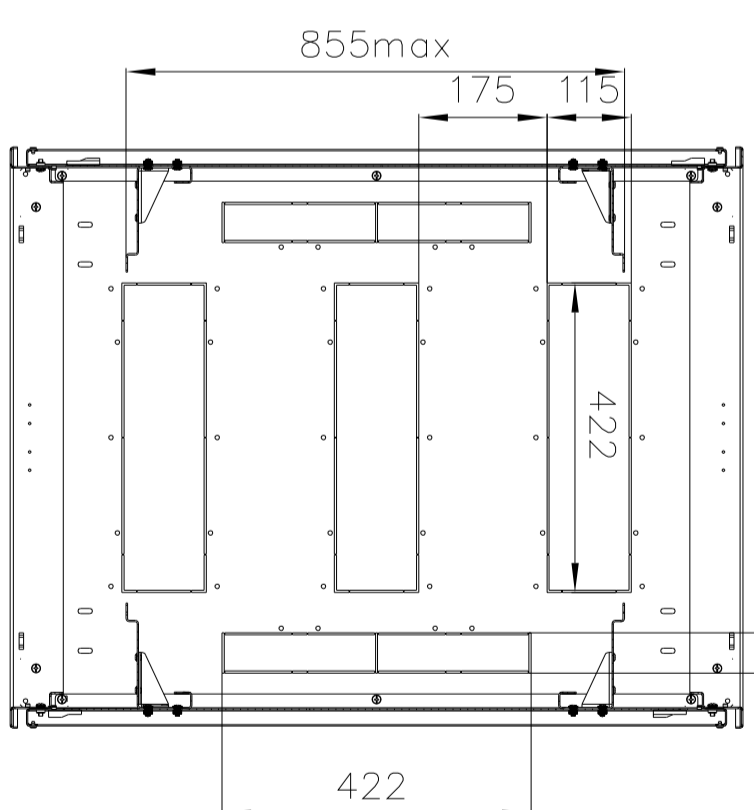
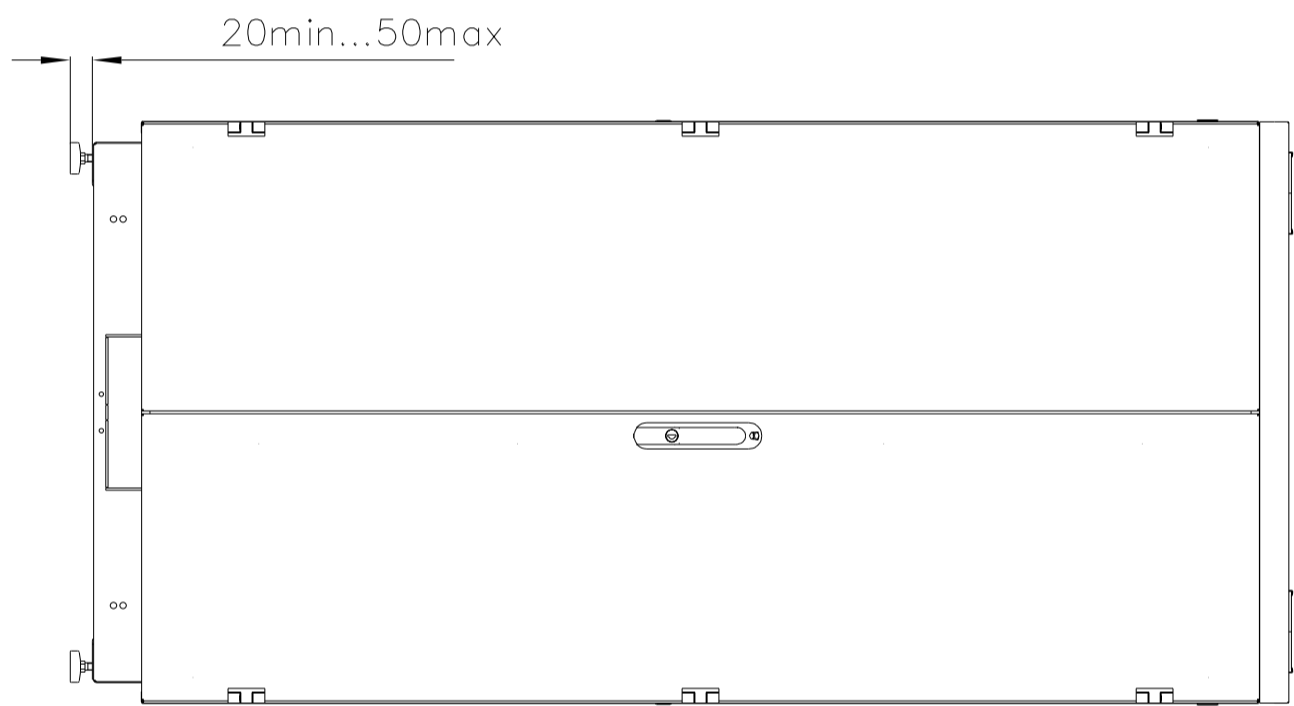
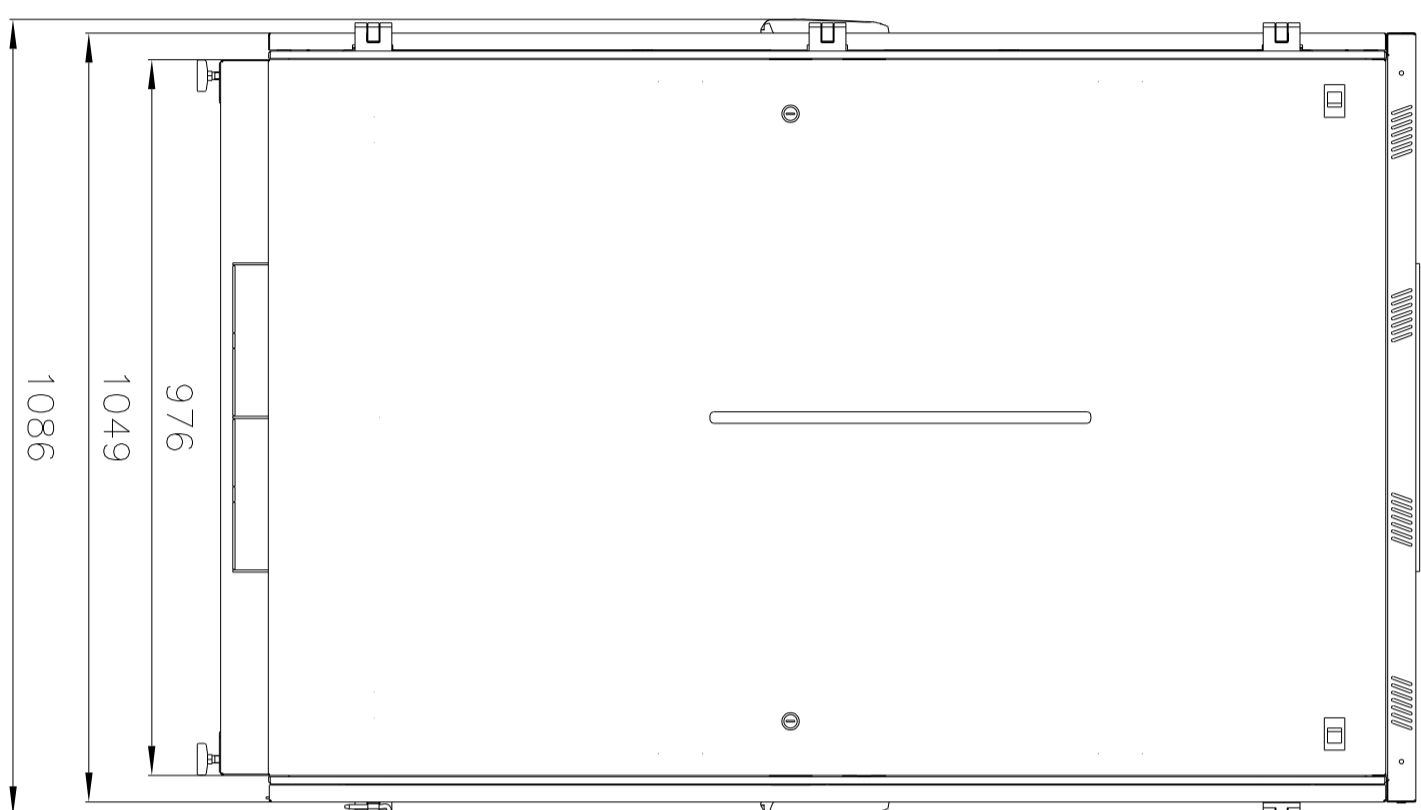
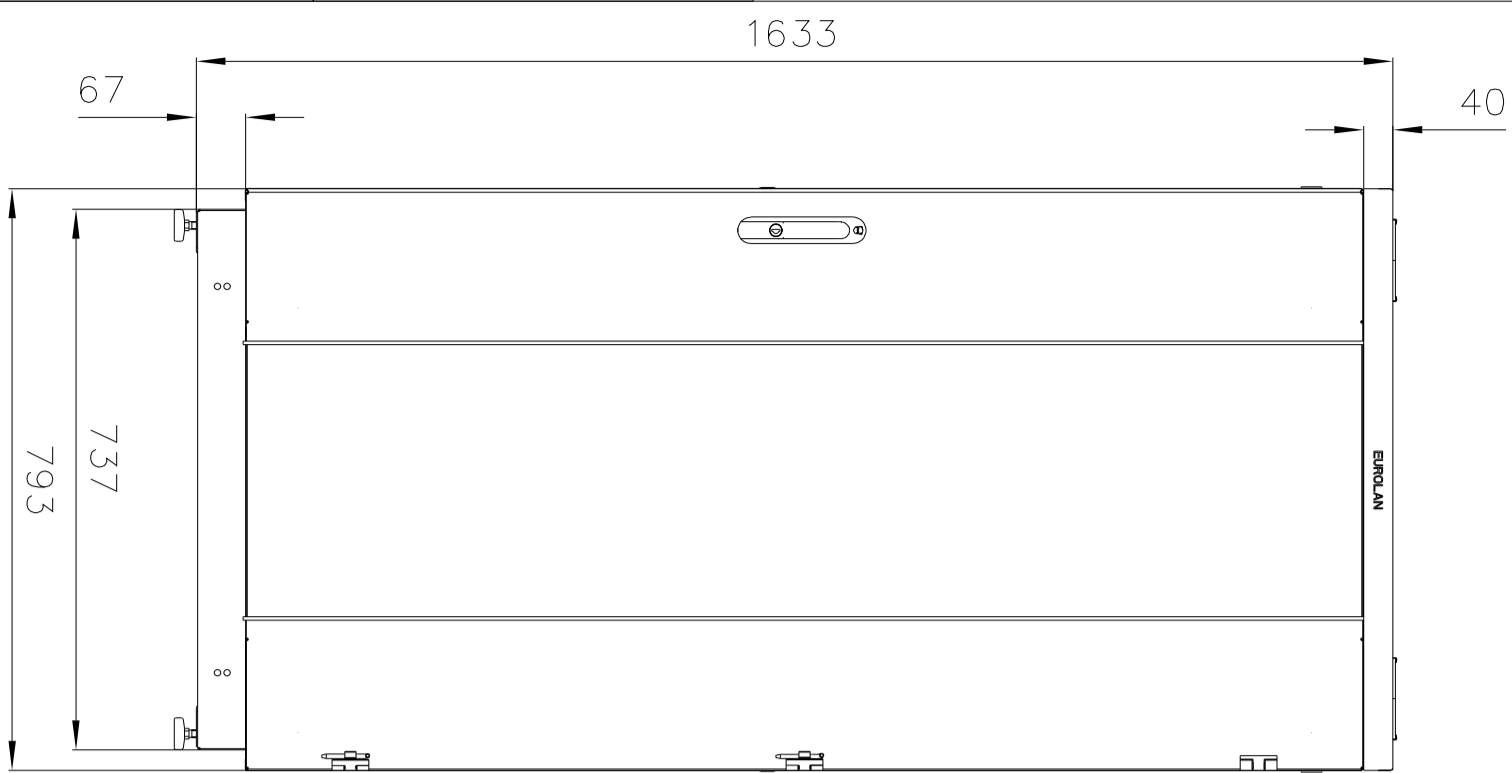
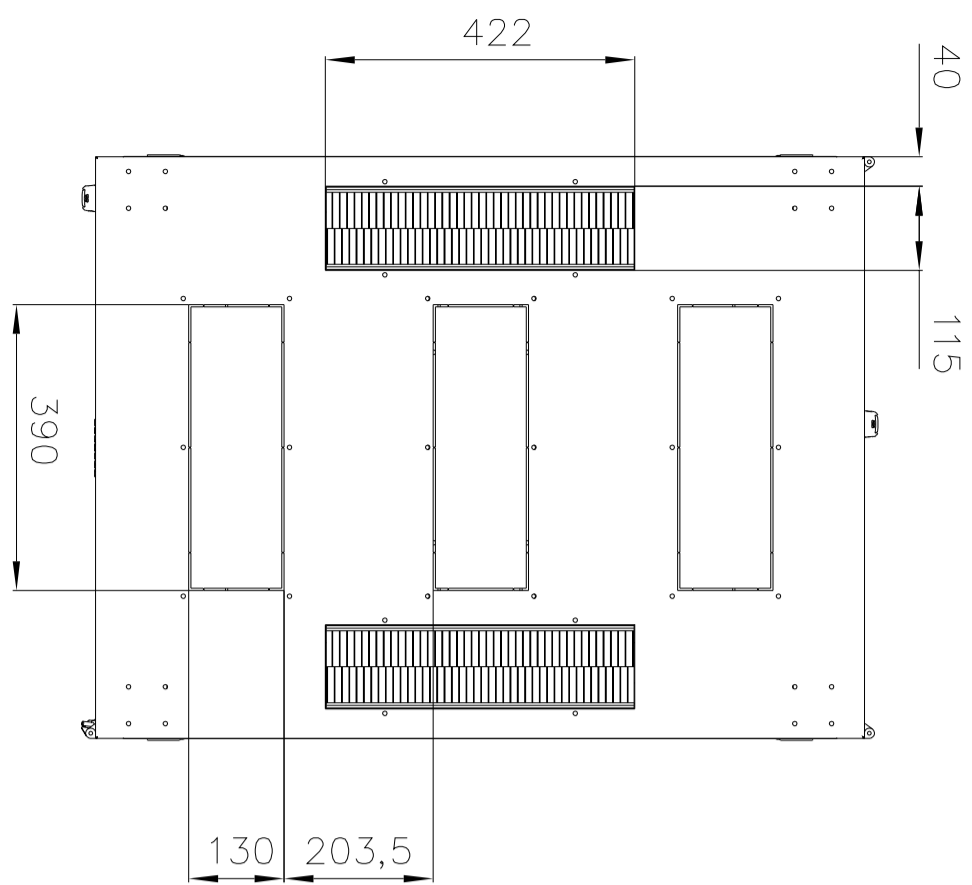


Инв. N подл.	Погр. и дата	Взам. инв. N	Инв. N дубл.	Погр. и дата
-----------------	-----------------	--------------	-----------------	-----------------

Справ. N	Перв. примен.
-------------	------------------



Общий вид

Вид каркаса

Изм/Лист N	году	Погр.	Дата
Разработ.			
Т. контр.			
Н. контр.			
Утв.			
Шкаф 60F-33-8A-31BL			
Лист	Масса	Масштаб	
1	125,75	1:10	
Лист 1	Листов 1		

Конуроваг:



Формат А2