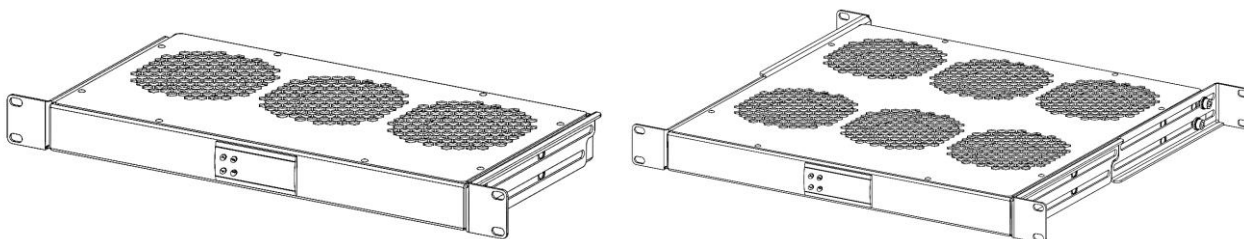


## Паспорт

### Вентиляторные панели 19"

идФУ.306558.222 ПС

ISO  
9001



#### 1. Описание

Вентиляторная панель 19" (далее – изделие) предназначена для поддержания оптимального температурного режима активного телекоммуникационного оборудования, размещаемого в телекоммуникационных шкафах.

Изделие рассчитано на подключение через устройство защитного отключения электрической сети переменного тока напряжением 220...240 В с заземляющим проводом.

Изделие состоит из корпуса, встроенных вентиляторов, контроллера, верхней крышки и контейнеров для установки. Цвет черный RAL 9005 – порошковая покраска с предварительным фосфатированием.

Используется в телекоммуникационных шкафах всех серий. Устанавливается на вертикальные направляющие шкафов и стоек (к одной паре 19" направляющих – 3-вентиляторная панель; к двум парам 19" направляющих – 6-вентиляторная).

Для оптимальной организации охлаждения установленного оборудования предусмотрена регулировка модуля 60A-91-10-30BL по глубине 190 / 230 / 280 мм, модуля 60A-91-11-30BL – от 400 до 750 мм. Модули обладают высокой мощностью и обеспечивают постоянное число оборотов, имеют встроенный контроллер (регулировка температуры включения 0...70 °С) для оптимизации охлаждения оборудования. Кабель подключения к сети питания в комплект поставки не входит (порт питания – IEC-320 C14).

Изделие выполнено в системе несущих конструкций серии 482,6 мм (19") по ГОСТ 28601.2-90 (МЭК 297).

Изделие является:

- по принципу действия – осевым;
- по числу скоростей – односкоростным;
- по влиянию на направление потока воздуха – без изменения направления.

Изделие выполнено в климатическом исполнении УХЛ4.2 по ГОСТ 15150-69 и предназначено для эксплуатации в закрытых помещениях при температуре от 5 до 40 °С, при верхнем рабочем значении относительной влажности воздуха 45...80 % (без образования конденсата) при температуре 25 °С, атмосферном давлении 60,0...106,7 кПа (450...800 мм рт. ст.).

## 2. Вентиляторные панели 19", коды

Код	Наименование
60A-91-10-30BL	Вентиляторная панель 19" 1U, 3 вентилятора, с контроллером, черный
60A-91-11-30BL	Вентиляторная панель 19" 1U, 6 вентиляторов, с контроллером, черный

## 3. Технические характеристики

Таблица 3.1. Массогабаритные характеристики

Модификация	Количество вентиляторов, шт.	Габариты, мм			Масса нетто, кг	Масса брутто, кг
		Ширина	Глубина	Высота		
60A-91-10-30BL	3	19"	225	45 (1U)	4,5	5,0
60A-91-11-30BL	6		415		8,5	9,1

Таблица 3.2. Электрические характеристики



Модификация	Напряжение питания, В	Частота, Гц	Общая мощность (свободный воздушный поток), м <sup>3</sup> /ч	Потребляемая мощность, Вт	Уровень шума, дБ
60A-91-10-30BL	220...240	50...60	460	51	50
60A-91-11-30BL			920	99	52

## 4. Комплект поставки

Вентиляторные панели 19" поставляются в картонной упаковке.

Комплект поставки:

- изделие в сборе (1 шт.) (обозначение компонента – А);
- комплект крепежа (1 шт.);
- паспорт (1 шт.).

Компонент крепежа	Название компонента крепежа	Обозначение компонента	Количество, шт.
<b>Модификация 60A-91-10-30BL</b>			
	Винт М6 × 12	В	4
	Гайка с фиксатором М6	С	4
	Кронштейн	Ф	2
<b>Модификация 60A-91-11-30BL</b>			
	Винт М6 × 12	В	8
	Гайка с фиксатором М6	С	8
	Кронштейн	Ф	4

## 5. Руководство по монтажу

### ВНИМАНИЕ!

Перед началом установки внимательно ознакомьтесь с инструкцией.

Руководство по монтажу предназначено для лиц, имеющих соответствующую квалификацию, позволяющую правильно укомплектовать распределительные шкафы электрическими, электронными, механическими и пневматическими устройствами, установить и смонтировать шкаф на требуемом месте установки и корректно его подключить.

### Необходимый инструмент:

- крестовая отвертка.

Освободите достаточное пространство для складирования деталей устанавливаемого изделия. Место монтажа должно быть очищено от пыли и посторонних предметов. Перед началом установки убедитесь в наличии всех принадлежностей согласно пункту 4 настоящего паспорта.

Извлеките вентиляторную панель 19" и компоненты крепежа из упаковки.

Для удобства дальнейшей работы удалите упаковку с места установки.

### 5.1. Установка вентиляторной панели 19" модификации 60A-91-10-30BL

Установите кронштейны изделия (F) на необходимую глубину (190, 230 или 280 мм). Зафиксируйте вентиляторный модуль (A) на передних или задних вертикальных направляющих винтами (B) и гайками с фиксатором (C).

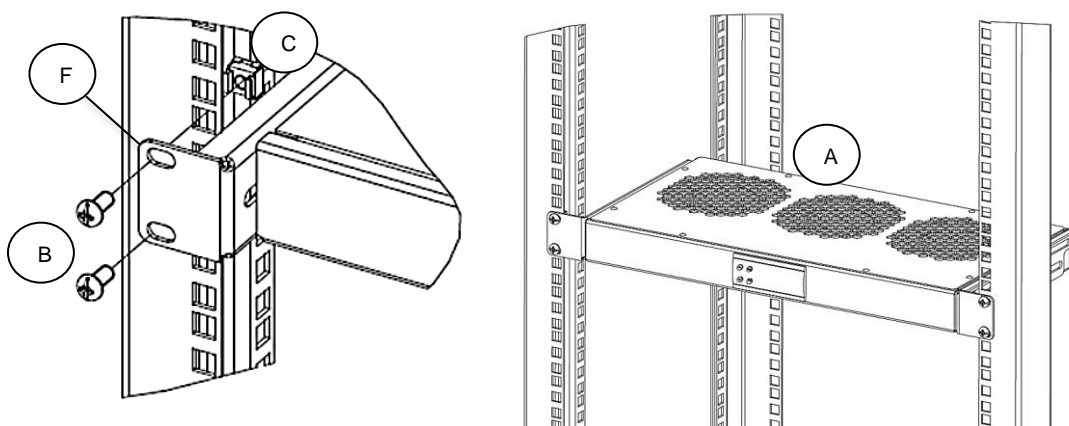


Рисунок 5.1. Установка вентиляторной панели 19" модификации 60A-91-10-30BL

## 5.2. Установка вентиляторной панели 19" модификации 60A-91-11-30BL

Отрегулируйте глубину установки (от 400 до 750 мм).

Зафиксируйте изделие (А) на вертикальных направляющих винтами (В) и гайками с фиксатором (С).

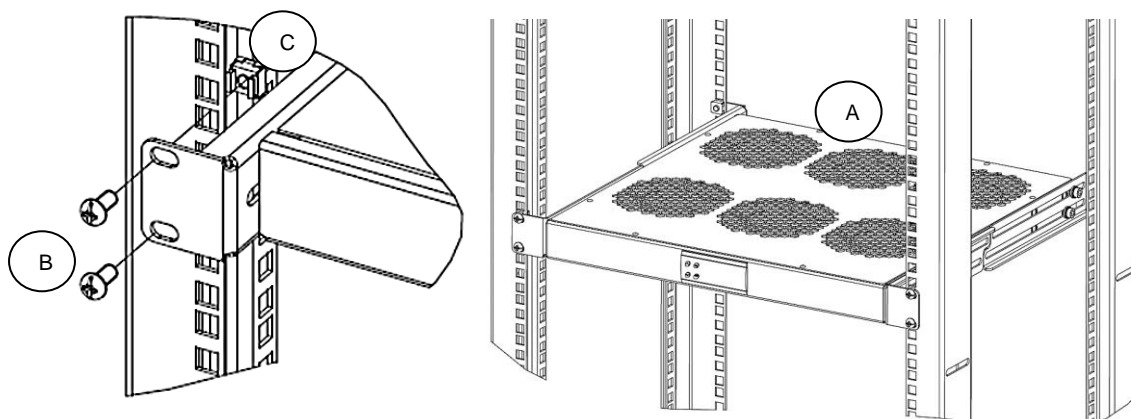
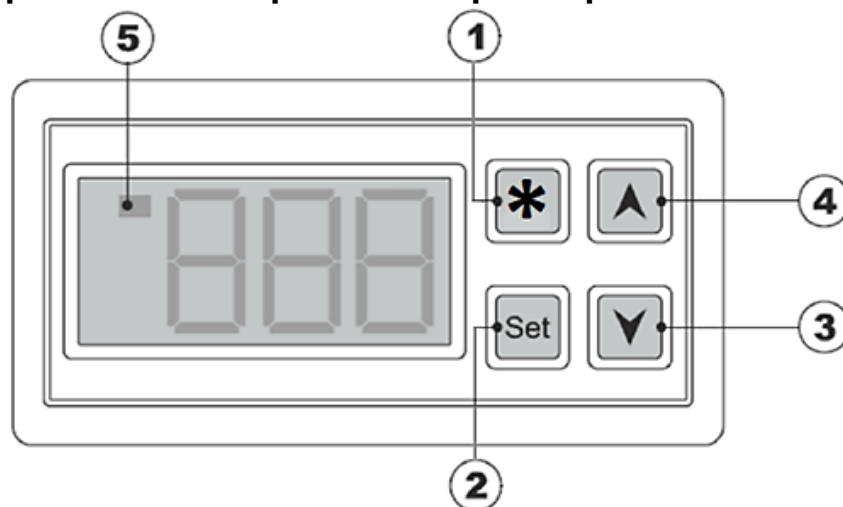


Рисунок 5.2. Установка вентиляторной панели 19" модификации 60A-91-11-30BL

## 6. Принцип работы и настройка контроллера



- 1 – кнопка выхода из режима пользователя;
- 2 – кнопка ввода параметров;
- 3 и 4 – кнопки установки температуры;
- 5 – световой индикатор.


Меню имеет два режима работы: пользовательский и режим администратора.

В режиме пользователя задаётся температура уставки (в случае, если не активирована функция блокировки **LOC**).


В режиме администратора осуществляется установка алгоритмов работы панели.

Режимы индикации			
Световой индикатор	Символ	Состояние	Значение
Индикатор set	set	Вкл.	Режим настройки параметров
		Выкл.	Режим измерения и контроля температуры
Индикатор вентилятора		Вкл.	Вентилятор включен
		Выкл.	Вентилятор выключен
		Мигание	Вентилятор в режиме ожидания между включениями
Кнопки и меню			
Название кнопки	Действие с кнопкой	Световой индикатор	Функция
<b>Set</b>	Нажать и отпустить	<b>Set</b> горит	Установка температуры уставки
	Нажать и удерживать 5 сек.	<b>Set</b> горит	Вход в режим администратора
	Нажать	<b>Set</b> горит	Открытие и закрытие меню программирования выбранной функции в режиме администратора
<b>▲</b>	Нажать	<b>Set</b> горит	Настроить меню и параметры
<b>▼</b>	Нажать	<b>Set</b> горит	Настроить меню и параметры
<b>▲ + ▼</b>	Нажать и удерживать 10 сек.	"rSt"	Восстановление параметров по умолчанию

## Установка температуры уставки в режиме пользователя

1. Нажать и отпустить клавишу **Set**, чтобы на дисплее отобразилась установленная температура уставки (в случае отображения LOC необходимо снять её в режиме администратора).
2. Посредством клавиш **▲** и **▼** выбрать новое значение данного параметра.
3. Нажать клавишу  или подождать 30 секунд, чтобы автоматически сохранить параметры и выйти из настроек.

## Изменение параметров в режиме администратора

4. Нажать клавишу **Set** и удерживать её нажатой в течение 5 секунд до появления на дисплее надписи **PA1** и активации индикатора **set**.
5. Нажать клавишу **Set** ещё раз, чтобы на дисплее отобразились цифры **00**.
6. Посредством клавиш **▲** и **▼** выбрать значение, соответствующее паролю администратора или универсальному паролю\*.
7. После выбора необходимого значения повторно нажмите клавишу **Set**.
8. На дисплее снова должно отобразиться значение **PA1**.
9. Нажатие клавиши **▲** откроет вход в меню программирования, если пароль был введён верно, в противном случае повторить действия с пункта 2.
10. Клавишами **▲** и **▼** следует выбрать параметр, значение которой требуется изменить.
11. Нажать клавишу **Set** для входа в режим изменения значения параметра.
12. Клавишами **▲** и **▼** установить новое значение
13. Нажать клавишу **Set** чтобы сохранить параметр и вернуться в меню администратора.
14. Нажать клавишу  или подождать 30 секунд, чтобы автоматически сохранить параметры и выйти из режима администратора.

\* Универсальным паролем является значение 125, паролем по умолчанию – значение 5.

Параметры для программирования контроллера в режиме администратора				
Параметр*	Описание	Диапазон	Значение по умолчанию	Единицы измерения
<b>diF**</b>	<b>Differential</b> - дифференциал срабатывания вентилятора.	0,0 ~ 30,0	2,0	°C
<b>HSE</b>	<b>Higher set</b> – максимально возможное значение температуры уставки.	<b>LSE</b> ~ 99,0	90,0	°C
<b>LSE</b>	<b>Lower set</b> – минимально возможное значение температуры уставки.	-50,0 ~ <b>HSE</b>	-50,0	°C
<b>Ont</b>	<b>On time</b> – время включенного состояния вентилятора. <b>Off time</b> – время отключенного состояния вентилятора.	0 ~ 250	0	МИН
<b>OFt</b>	В случае выхода из строя датчика температуры: Ont ≠ 0, OFt = 0: вентилятор постоянно включен; Ont ≠ 0, OFt ≠ 0: вентилятор работает согласно алгоритма; Ont = 0, OFt – любое значение: вентилятор выключен.	0 ~ 250	1	МИН
<b>dOF</b>	<b>Delay after power off</b> – время задержки между включениями вентилятора.	0 ~ 250	0	МИН
<b>OdO</b>	<b>Delay output from power on</b> – время задержки активизации выходов прибора после включения или после перерыва напряжения питания.	0 ~ 250	0	МИН
<b>LOC</b>	<b>Lock keyboard</b> – блокировка кнопок в режиме пользователя.	n/y	n	/
<b>PA1</b>	<b>Password</b> – установка пароля к режиму администратора.	0 ~ 250	5	/
<b>ndt</b>	Способ отображения температуры на дисплее в штатном режиме работы. y – отображать десятые доли после запятой; n – не отображать десятые доли после запятой.	n/y	y	/
<b>CA1</b>	<b>Calibration</b> – подстройка датчика в положительную или отрицательную сторону.	-12,0 ~ 12,0	0	°C

\* Параметры dit, dCt, dOH, dEt, dPO, ddl, HC и Cdt в программировании работы вентилятора участия не принимают и их изменение не повлияет на его функционирование.

\*\* Вентиляторы запускаются при температуре, равной значению температуры уставки + дифференциал и останавливаются при достижении значения температуры уставки (показания датчика). Значение равное 0 устанавливать не допускается.

## Принцип работы вентиляторной панели

Вентилятор включается при достижении температуры, указанной при первичной настройке температуры уставки, плюс значение **diF**.

Если параметр **dOF** отличен от нуля, то срабатывание произойдет по истечении установленной задержки времени. Вентилятор выключится, когда температура опустится ниже температуры уставки и будет оставаться на данном уровне на протяжении 10 минут.

## Пример работы

Установлена температура 26 °C; разница температур (параметр **diF**) +3 °C; задержка (параметр **dOf**) – 4 минуты.

При достижении температуры 29 °C (26 + 3) контроллер начнет отсчет задержки в 4 минуты, после чего включается вентилятор.

После того как температура опустится до 26 °C, вентилятор выключится.

## 7. Меры безопасности

Перед работой убедитесь, что вентиляторная панель заземлена через заземляющий элемент разъема питания блока.

Запрещается переустанавливать вентиляторную панель при включенном напряжении питания.

Не допускается попадание влаги на контакты выходных разъемов.

Подключение и техническое обслуживание оборудования должно производиться только квалифицированным специалистом в соответствии с правилами установки.

## 8. Условия транспортировки, хранения и утилизации

**8.1.** Изделие не содержит в своем составе материалов, опасных для жизни и здоровья человека и вредных для окружающей среды, и не требует специальных мер предосторожности при транспортировании, хранении и утилизации.

**8.2.** Условия транспортирования по группе 5 ГОСТ 15150-69 всеми видами наземного транспорта в закрытых отсеках, исключая воздействие атмосферных осадков, при температуре от минус 50 до 50 °С и относительной влажности воздуха до 98 % без образования конденсата, при температуре окружающего воздуха 25 °С).

**8.3.** Условия хранения по группе 2 (С) ГОСТ 15150-69.

**8.4.** Утилизацию изделия производят по общим правилам, действующим у потребителя.

## 9. Гарантийные обязательства

**9.1.** Изготовитель гарантирует качество изделия при соблюдении потребителем условий эксплуатации, транспортирования и хранения.

**9.2.** После истечения гарантийного срока предприятие-изготовитель обеспечивает платную поставку запасных частей и принадлежностей в течение всего срока службы изделия.

**9.3.** Компания Eurolan гарантирует соответствие вентиляторных панелей заявленным характеристикам и требованиям стандартов в течение 12 месяцев с момента приобретения изделия у официального поставщика на территории РФ.

## 10. Условия гарантийного обслуживания

Претензии к качеству товара могут быть предъявлены в течение гарантийного срока.

Неисправные изделия в течение гарантийного срока ремонтируются или обмениваются на новые бесплатно. Решение о замене или ремонте изделия принимает компания Eurolan либо официальный дистрибьютор продукции Eurolan на территории Российской Федерации. Замененное изделие или его части, полученные в результате ремонта, переходят в собственность Eurolan.

Затраты, связанные с демонтажом, монтажом и транспортировкой неисправного изделия в период гарантийного срока, покупателю не возмещаются.

В случае необоснованности претензии затраты на диагностику и экспертизу изделия оплачиваются покупателем.

Изделия принимаются в гарантийный ремонт (а также для замены на исправные) полностью укомплектованными, без механических повреждений и следов воздействия агрессивных веществ и растворителей.