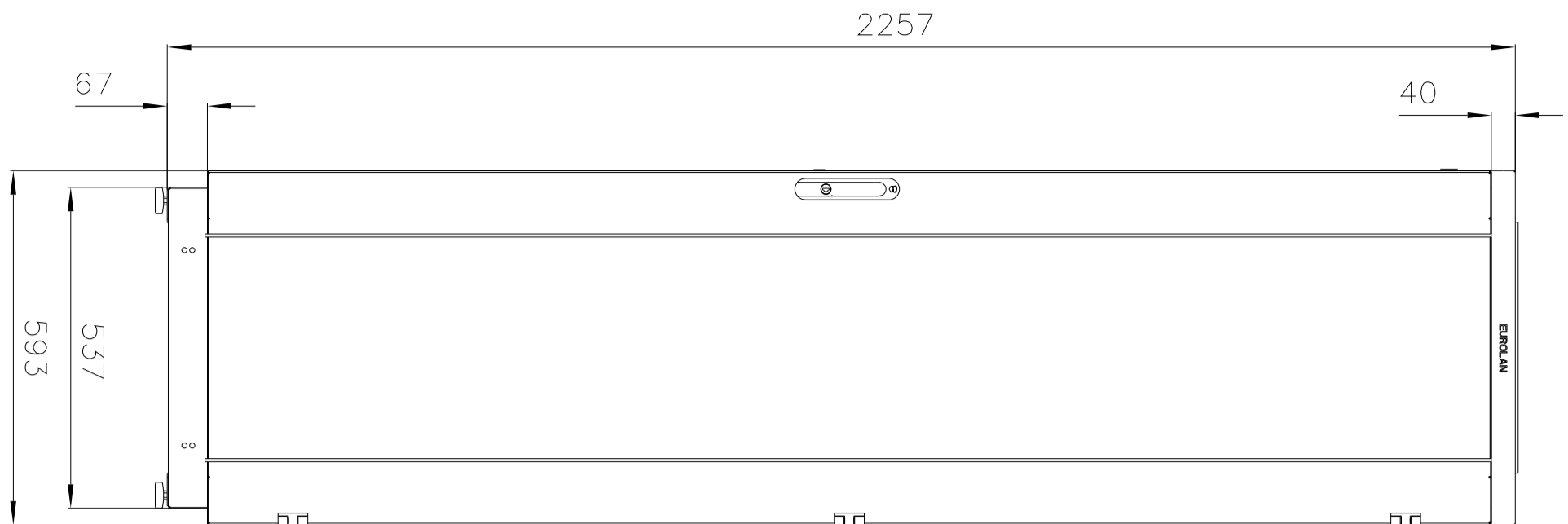
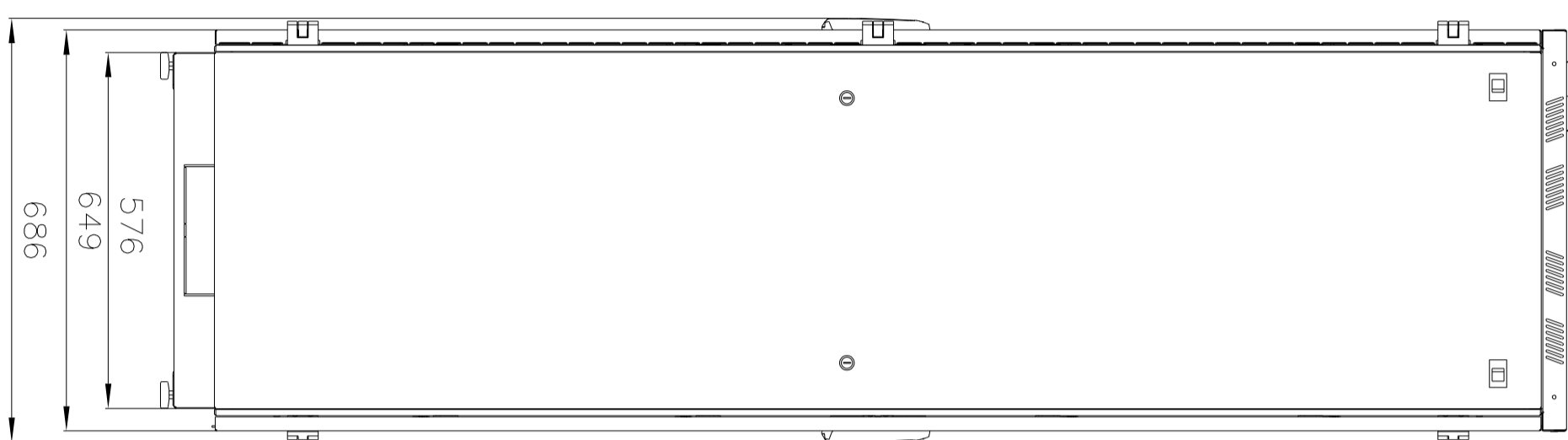


Инв. N	Погн. и дата	Взам. инв. N	Инв. N дубл.	Погн. и дата
--------	--------------	--------------	--------------	--------------

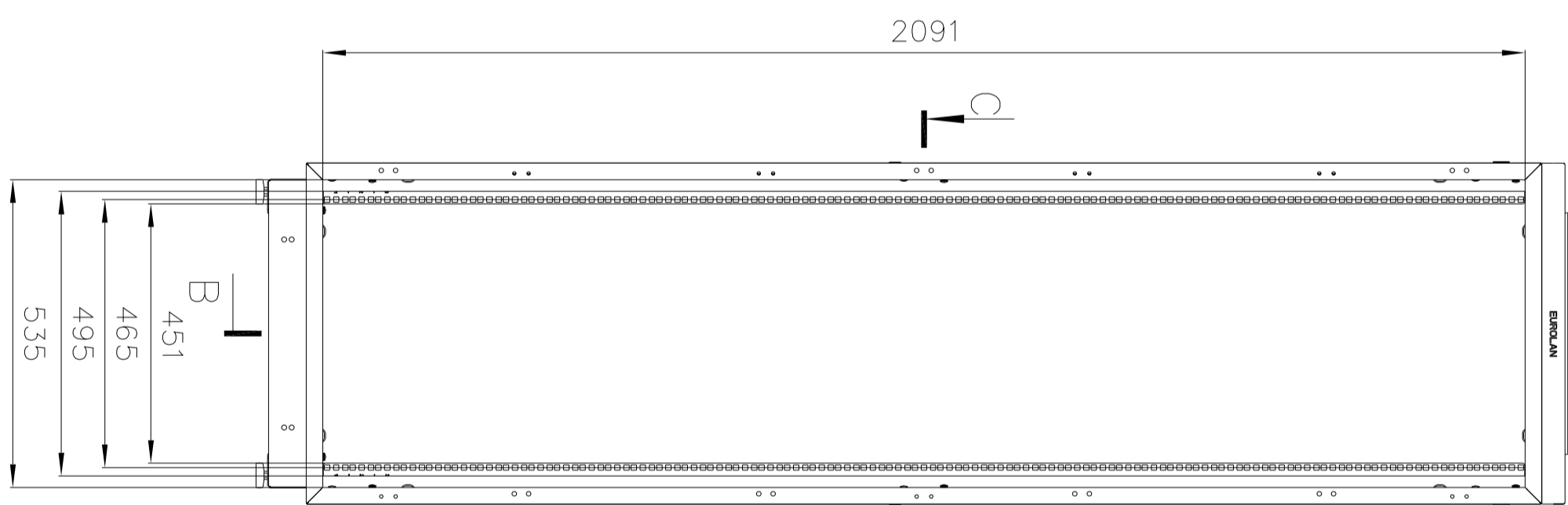
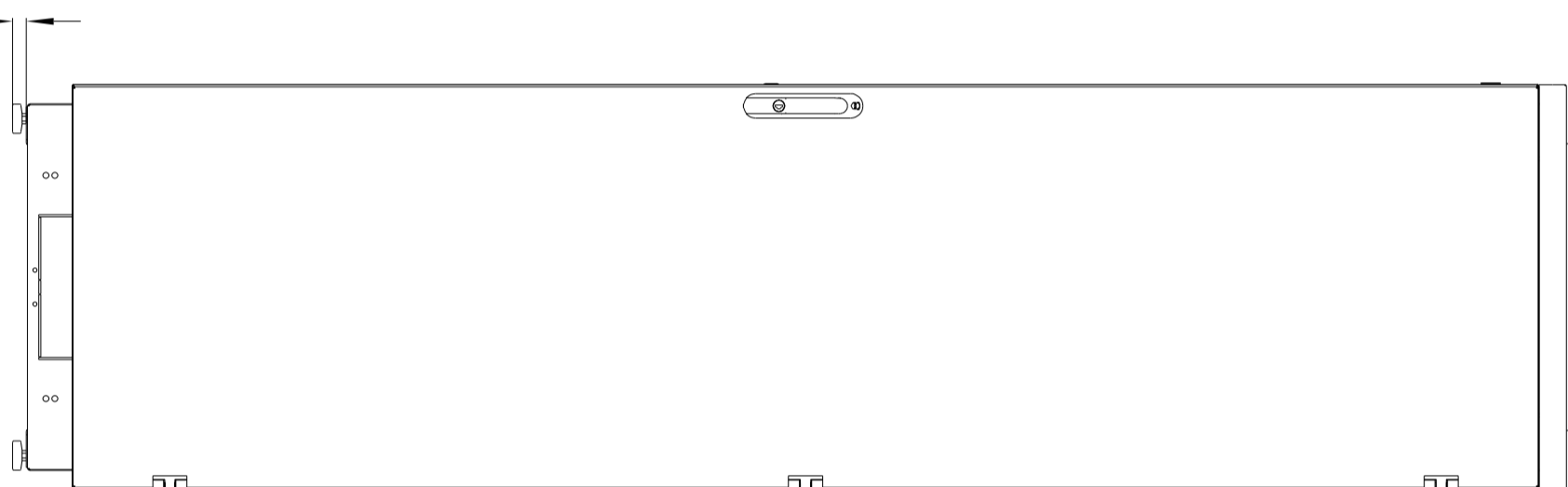
Справ. N	Перв. примен.
----------	---------------



Общий вид



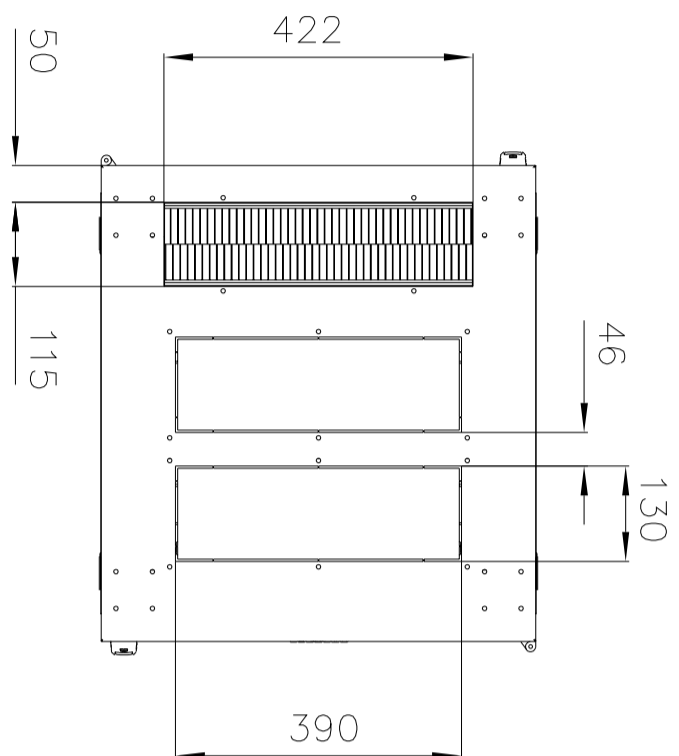
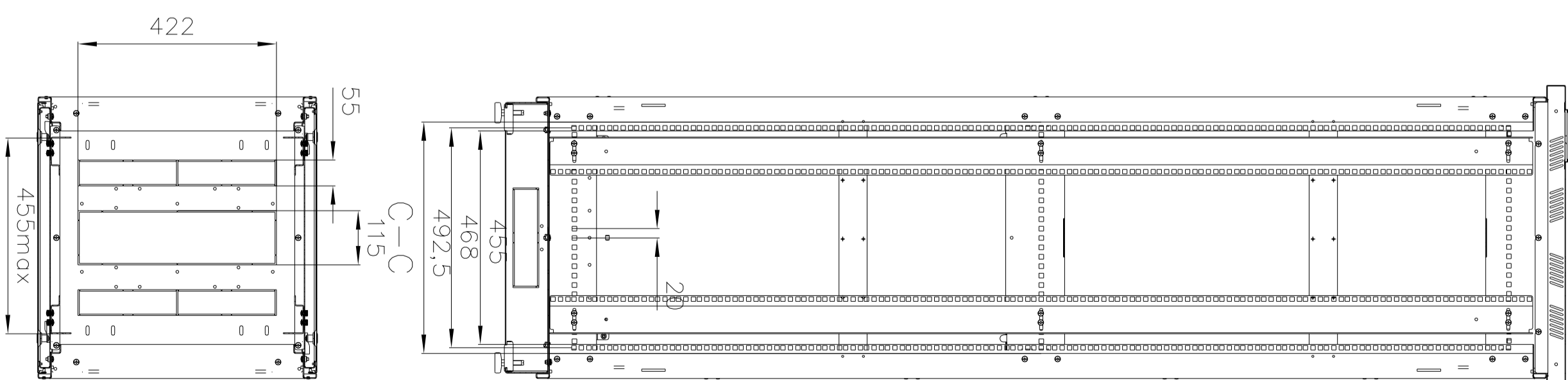
20min...50max



B

Вид каркала

B-B



Изм./лист N	го/умк.	Погн.	Листа
Разраб.			
Проб.			
Т. контр.			
Н. контр.			
Умб.			

Изм./лист N	го/умк.	Погн.	Листа
Разраб.			
Проб.			
Т. контр.			
Н. контр.			
Умб.			

Изм./лист N	го/умк.	Погн.	Листа
Разраб.			
Проб.			
Т. контр.			
Н. контр.			
Умб.			

Шкаф
60F-47-66-31BL

Масса
114,435

Листов
1

Копировать:

Формат