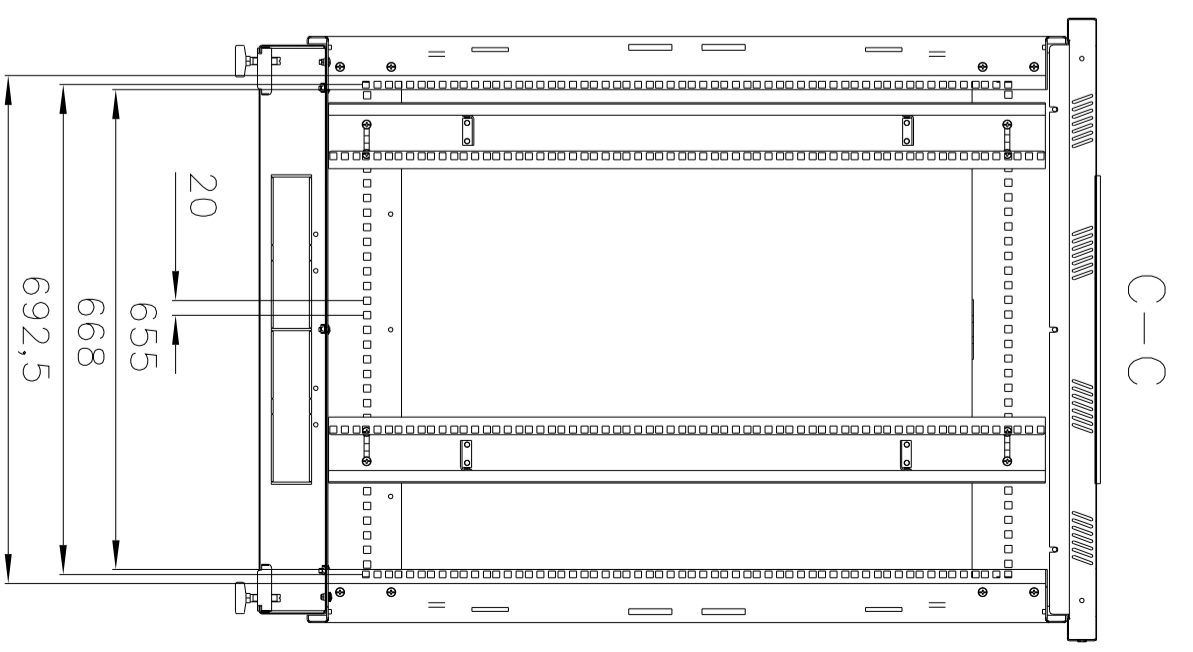
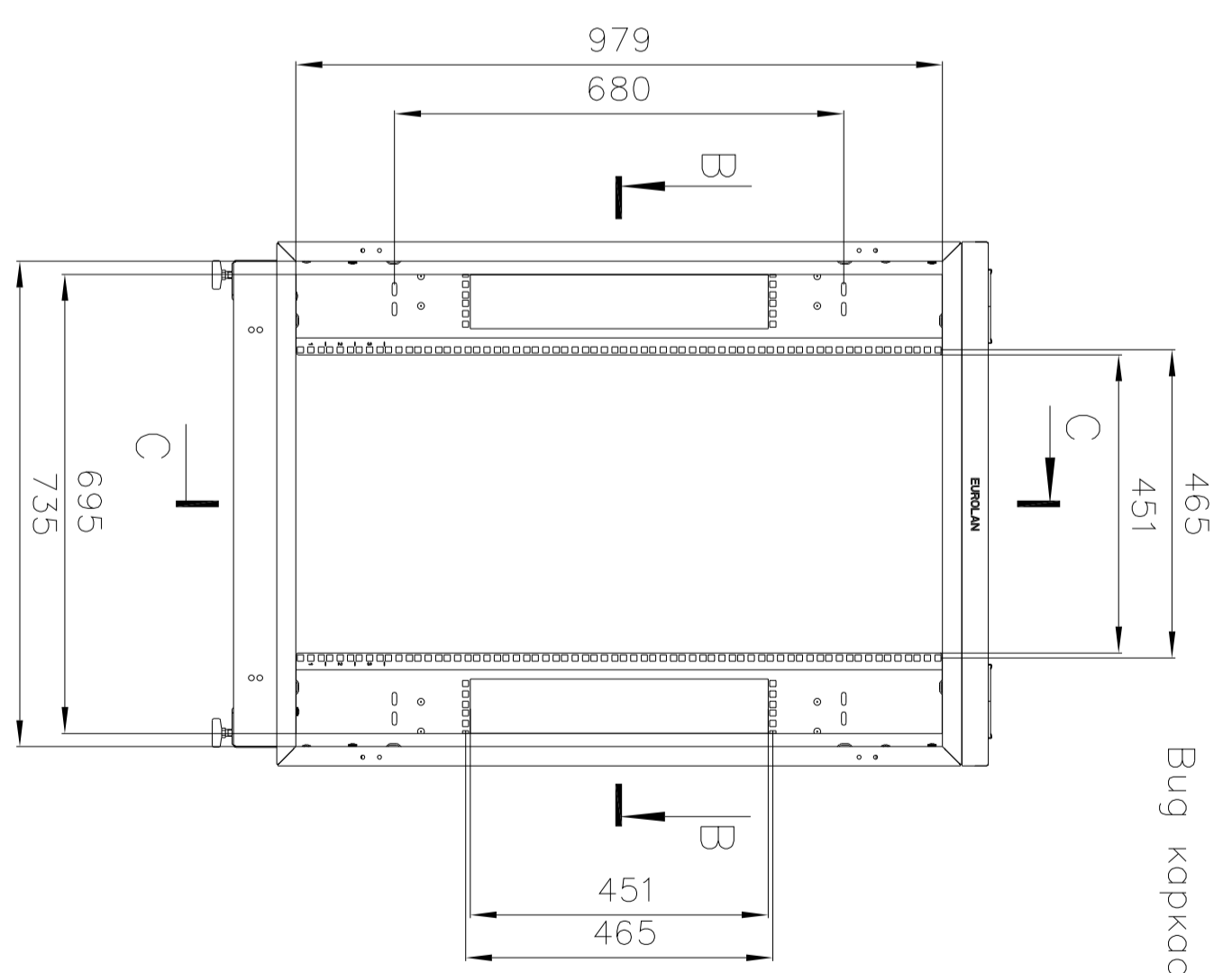
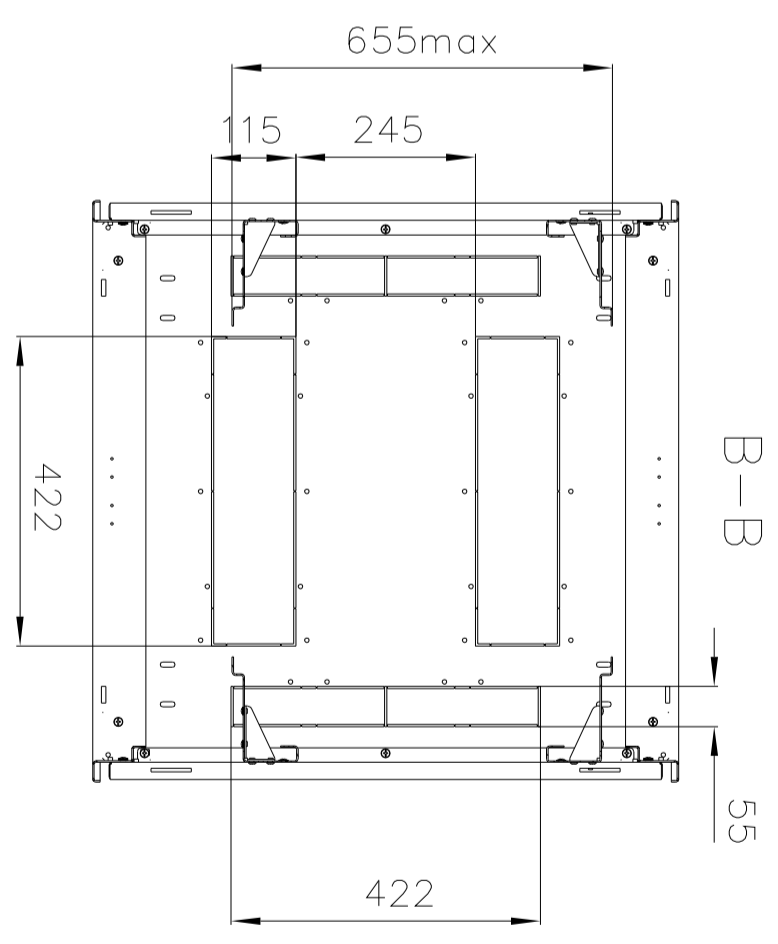
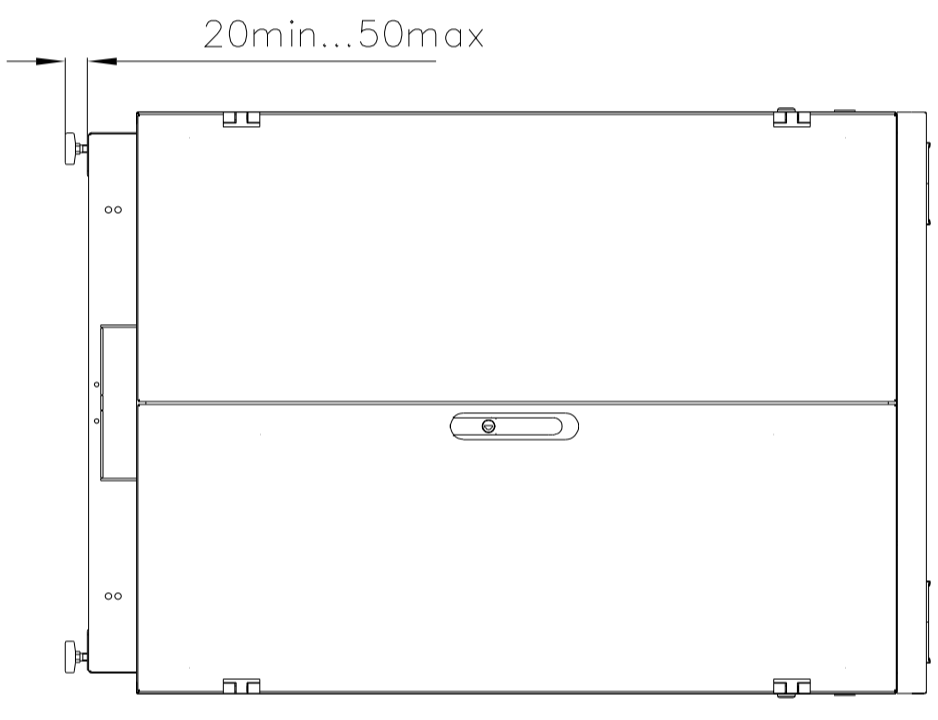
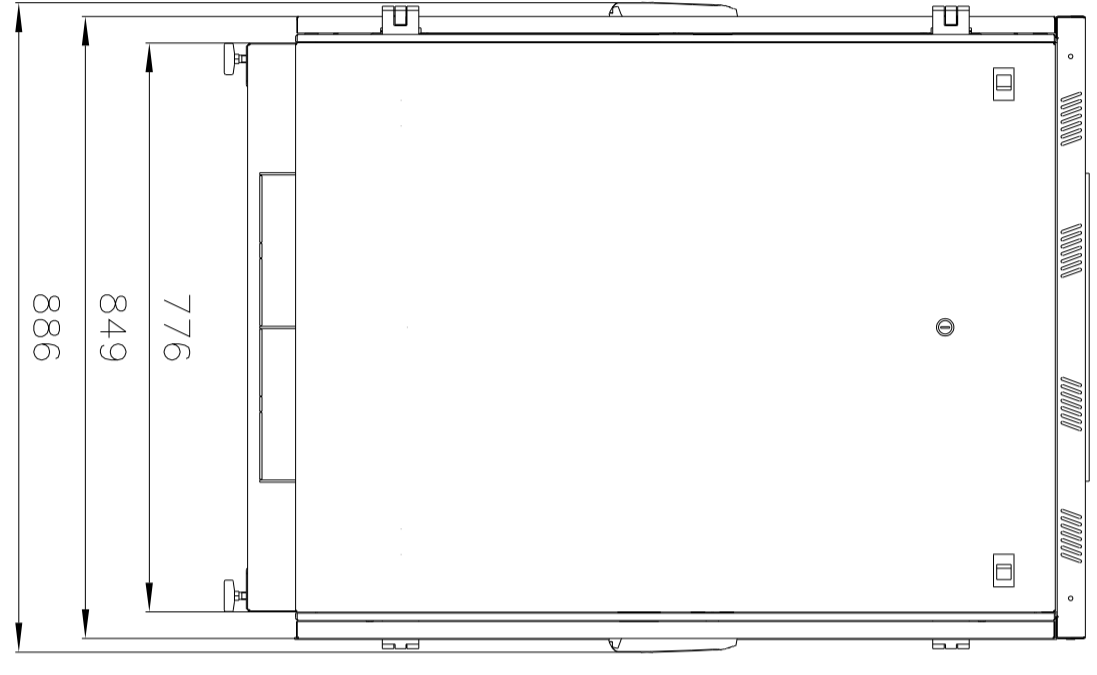
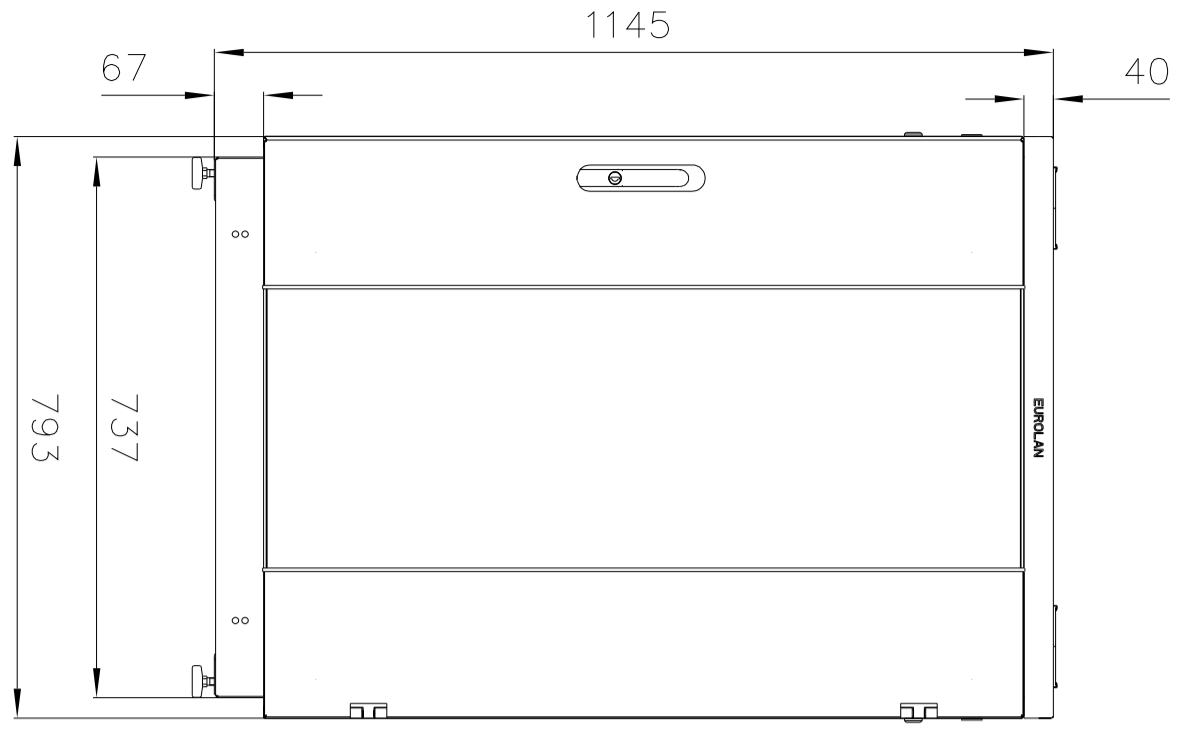
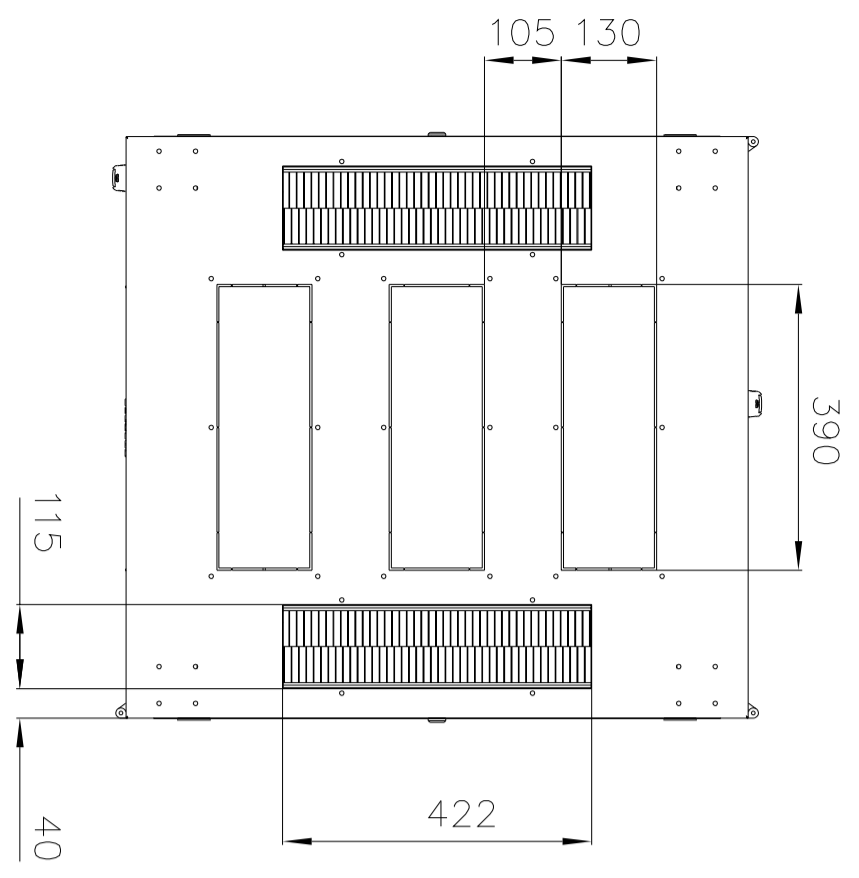


Инв. N подл.	Подп. и дата	Взам. инв. N	Инв. N дубл.	Подп. и дата
--------------	--------------	--------------	--------------	--------------

Справ. N	Перв. примен.
----------	---------------



Общий вид

Вид каркаса

Изм/лист	N	окуч.	Подп.	Дата
Разработ.				
Т. контр.				
Н. контр.				
Утв.				
Шкаф 60F-22-88-31BL				
Лист	1	Масса	83.56	Масштаб
Лист	1	Масштаб	1:10	

Конструктор: Формат А2

