

ИДФУ.305422.457 СБ

Схема укладки компонентов

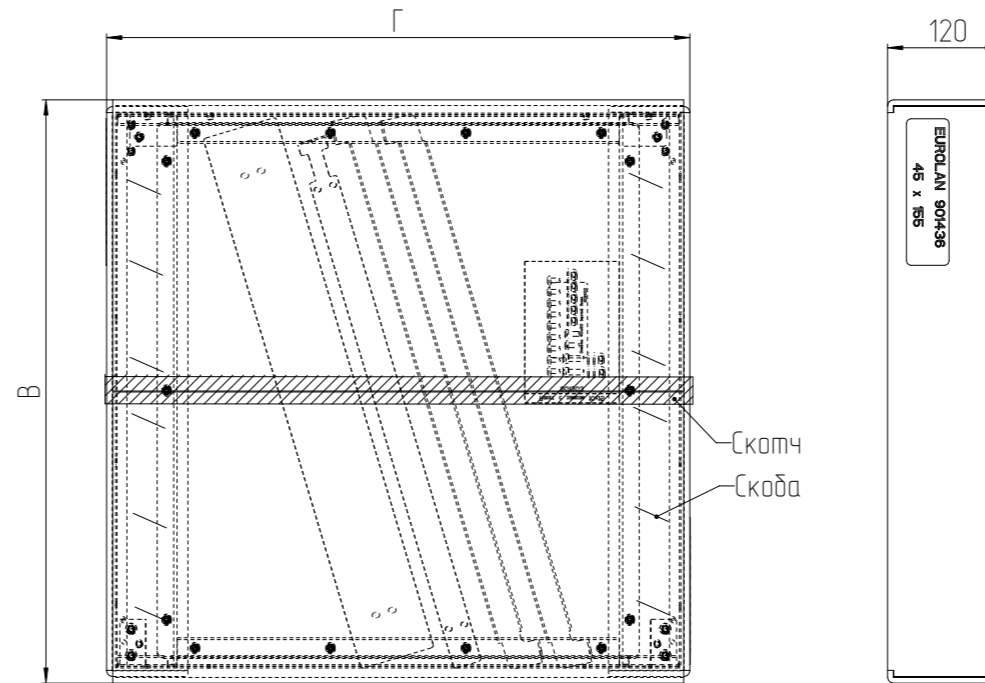
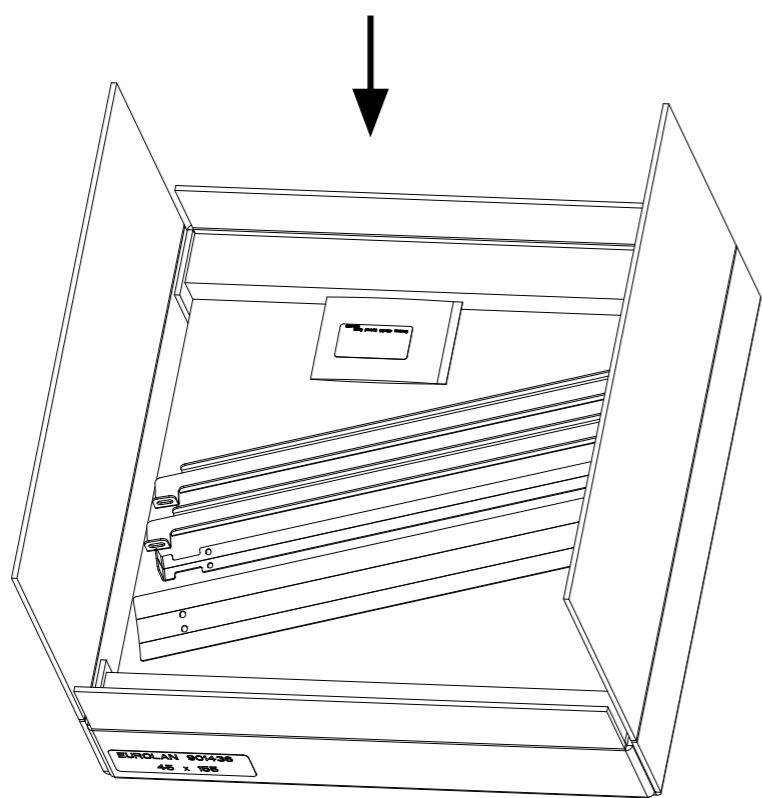
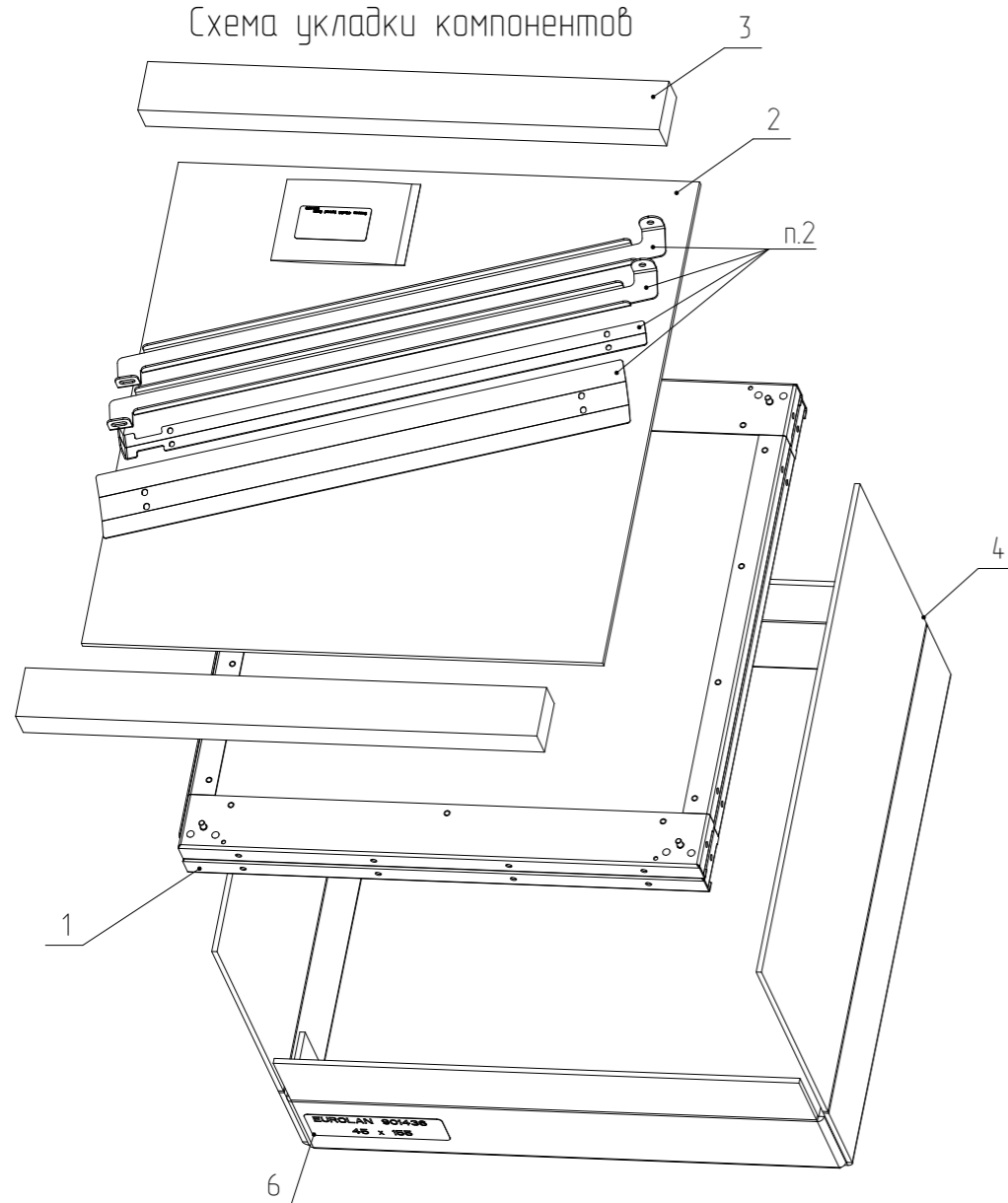


Таблица 1

Исполнение	Наименование	Масса	В	Г
305422.457-01	60A-53-90-01BL Панель док 200-350x600	5,0	232,0	617,0
305422.457-02	60A-53-90-04BL Панель док 325-585x600	6,7	357,0	617,0
305422.457-03	60A-53-90-10BL Панель док 585-1100x600	10,2	617,0	617,0
305422.457-11	60A-53-90-02BL Панель док 200-350x750	5,8	232,0	767,0
305422.457-12	60A-53-90-05BL Панель док 325-585x750	7,7	357,0	767,0
305422.457-13	60A-53-90-11BL Панель док 585-1100x750	11,7	617,0	767,0
305422.457-21	60A-53-90-03BL Панель док 200-350x800	6,1	232,0	817,0
305422.457-22	60A-53-90-06BL Панель док 325-585x800	8,1	357,0	817,0
305422.457-23	60A-53-90-12BL Панель док 585-1100x800	12,2	617,0	817,0

1. Размеры для справки.
2. Обернуть в 3 слоя бумаги, концы загнуть, концы фиксировать скотчем.
3. ТТ по СТБ 1014-95, СТБ 1022-96.

Шпальт = 2,336 кв. м		Имя файла модели		A_305422_457_00_PВ_	
Лсварки= 0,000 мм		Имя файла чертежа		D_305422_457_00_PВ_	
<b>ИДФУ.305422.457 СБ</b>					
Изм	Лист	№ докум.	Подп.	Дата	Панель док (конечная) Сборочный чертеж
				18.06.24	
Пров.					Лист 1   Листов 1
Т.контр.					
Н.контр.					<b>ЦМО</b>
Утв.					

Копировал:

Формат А3

Перв. примен.

Справ. N

Подп. и дата

Инв. N дубл.

Взам. инв. N

Подп. и дата

Инв. N подл.