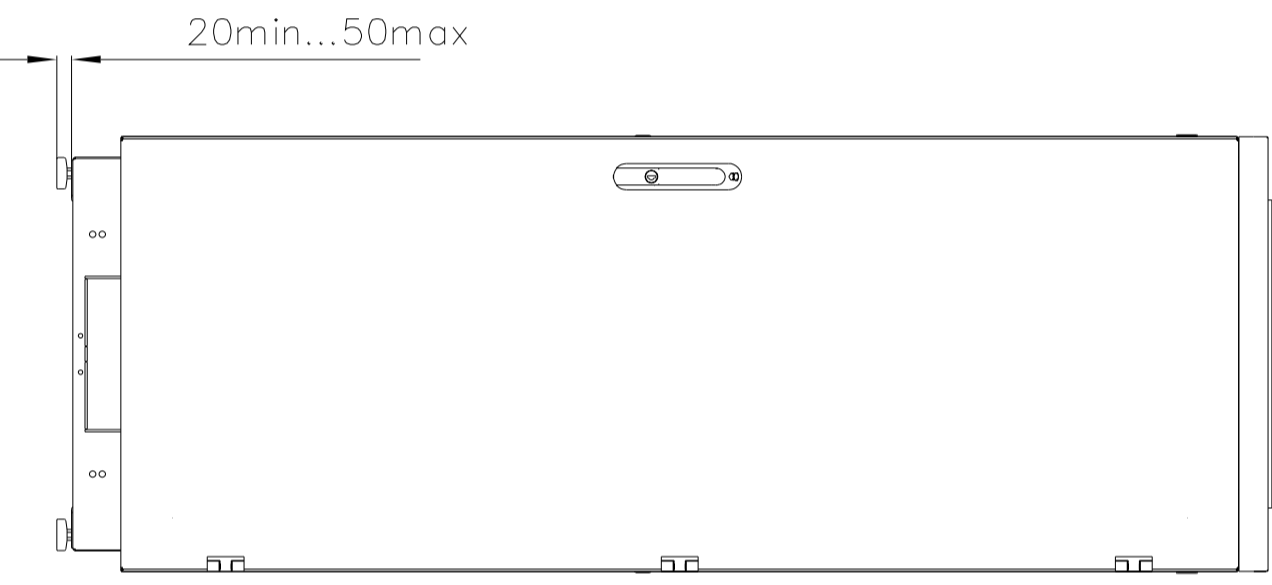
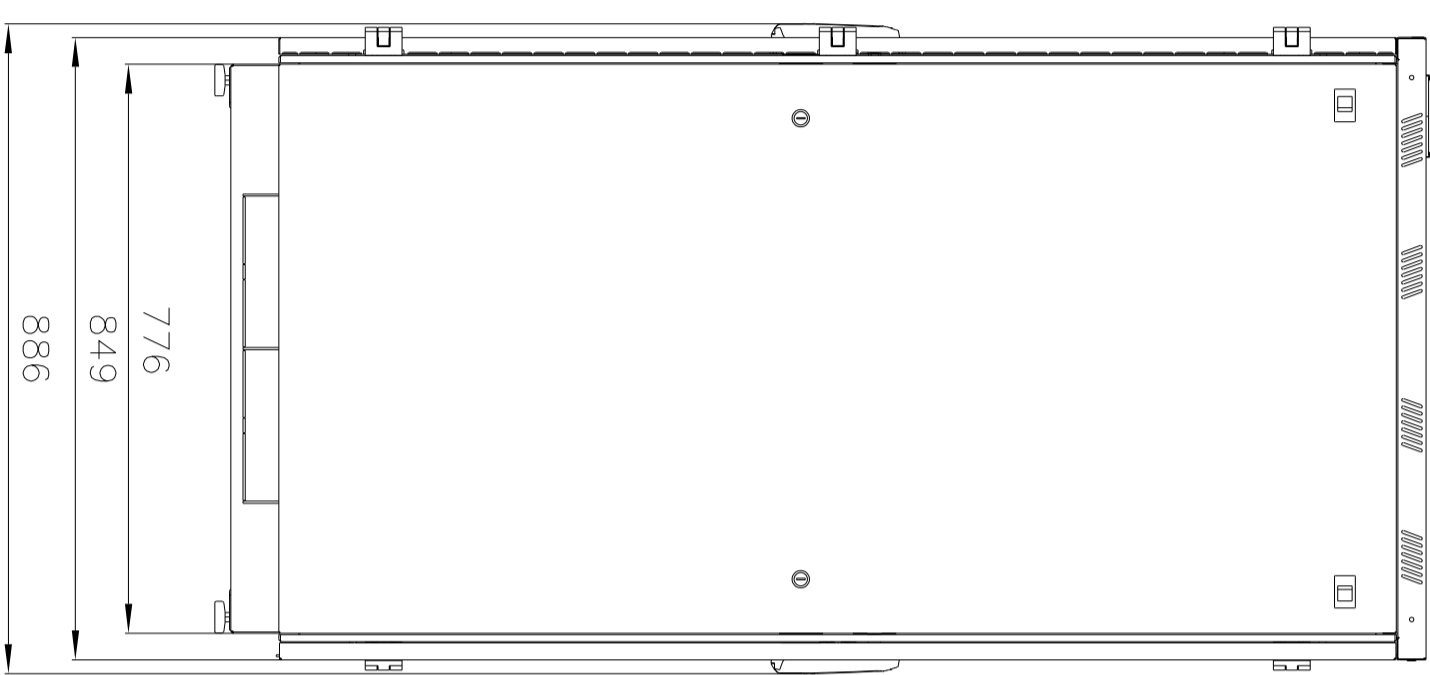
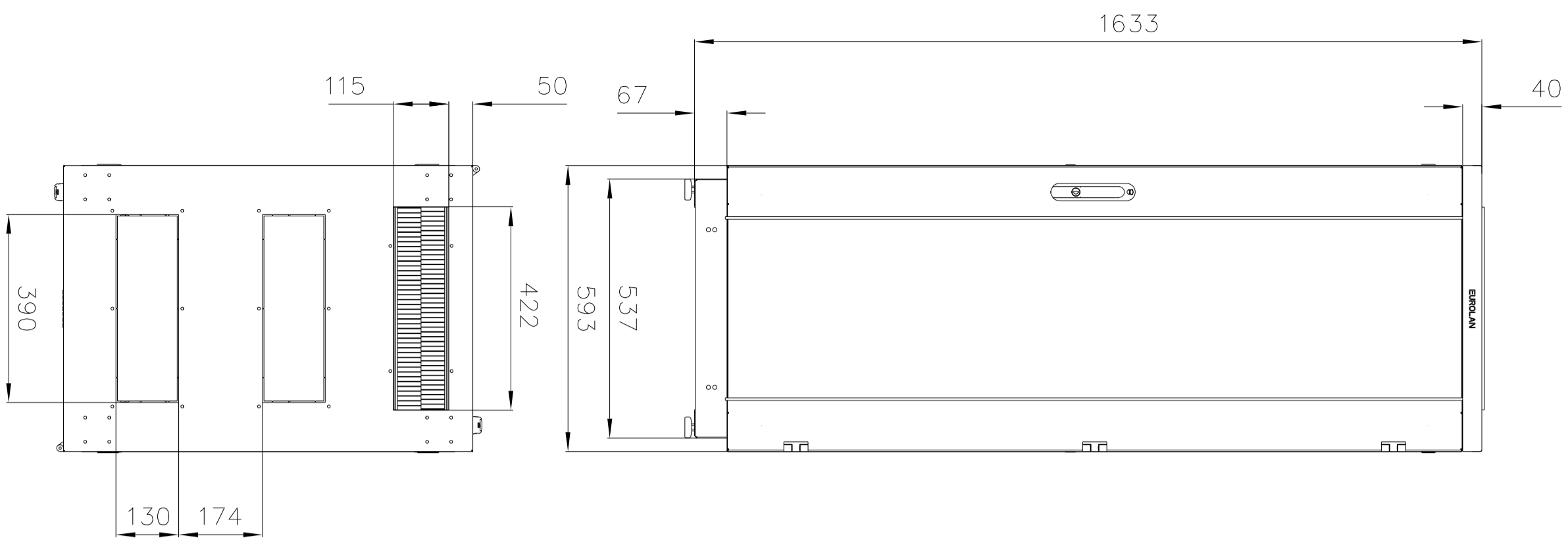
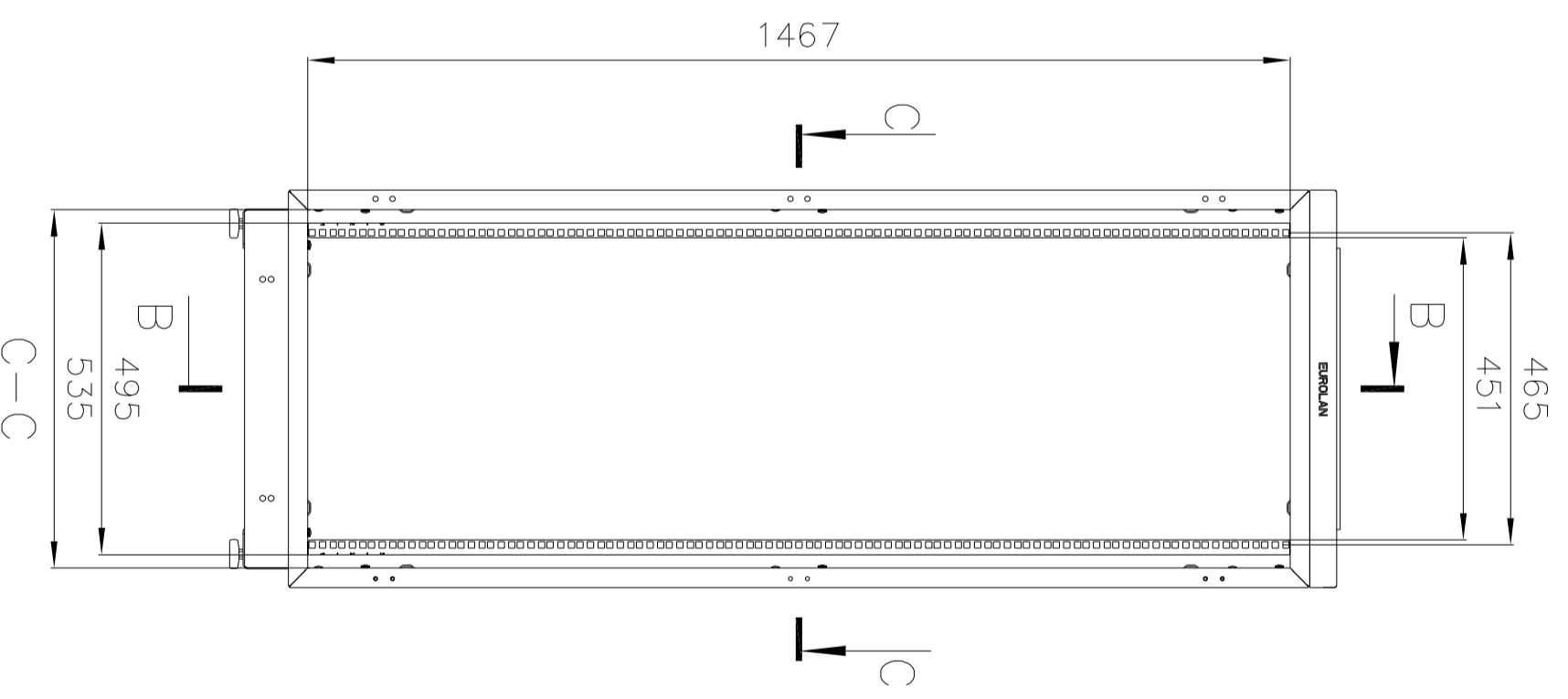
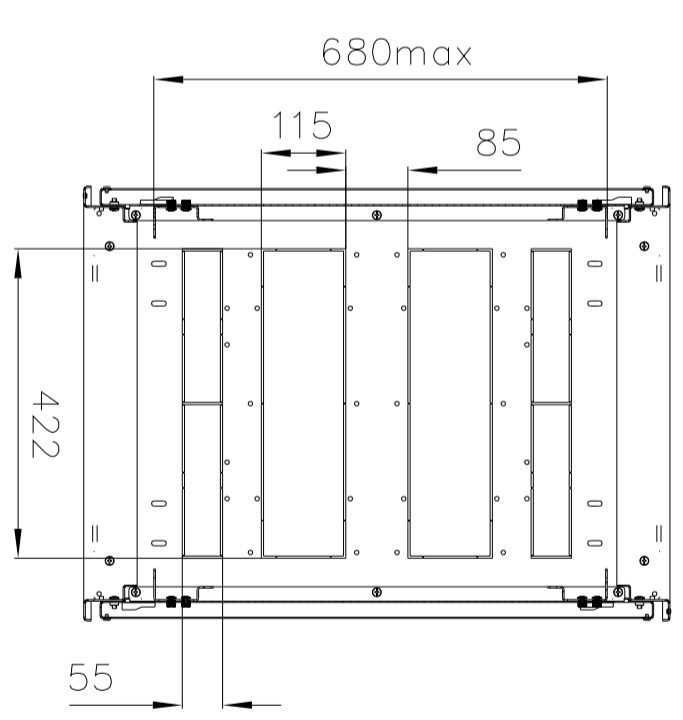


Инв. N подл.	Погр. и дата	Взам. инв. N	Инв. N губл.	Погр. и дата
--------------	--------------	--------------	--------------	--------------

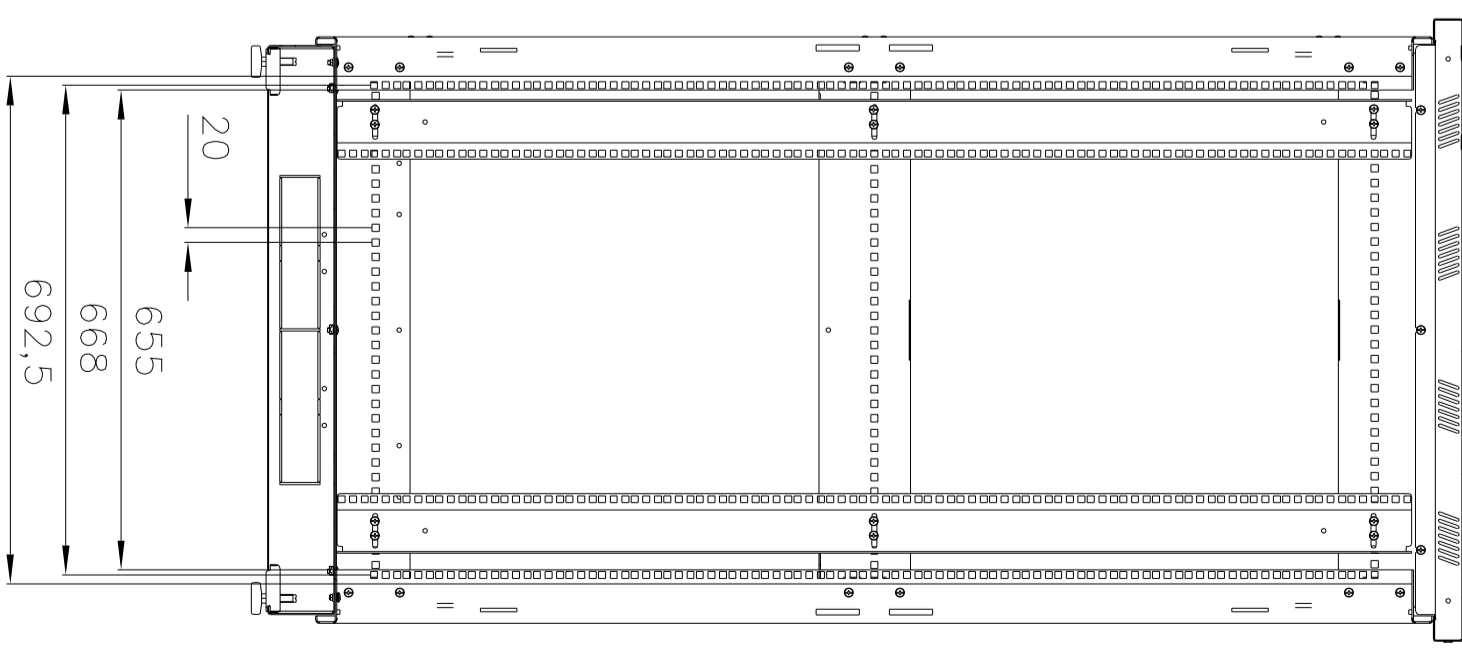
Справ. N	Перв. примен.
----------	---------------



Общий вид



Вид каркаса



Изм/Лист	N	го/умк	Погр.	Дата
Разработ.				
Т. контр.				
Н. контр.				
Умб.				
Шкаф 60F-33-68-31BL				
Лист	1	Листов	1	
Масса	95,878	Масштаб	1:10	



Конструктор:

Формат А2