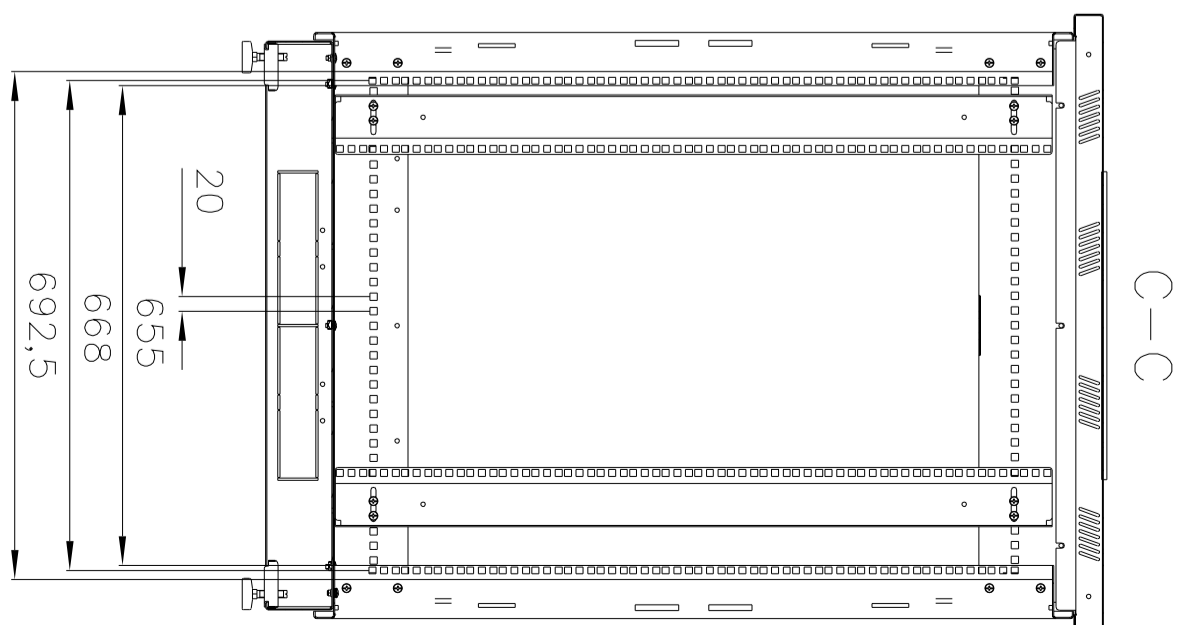
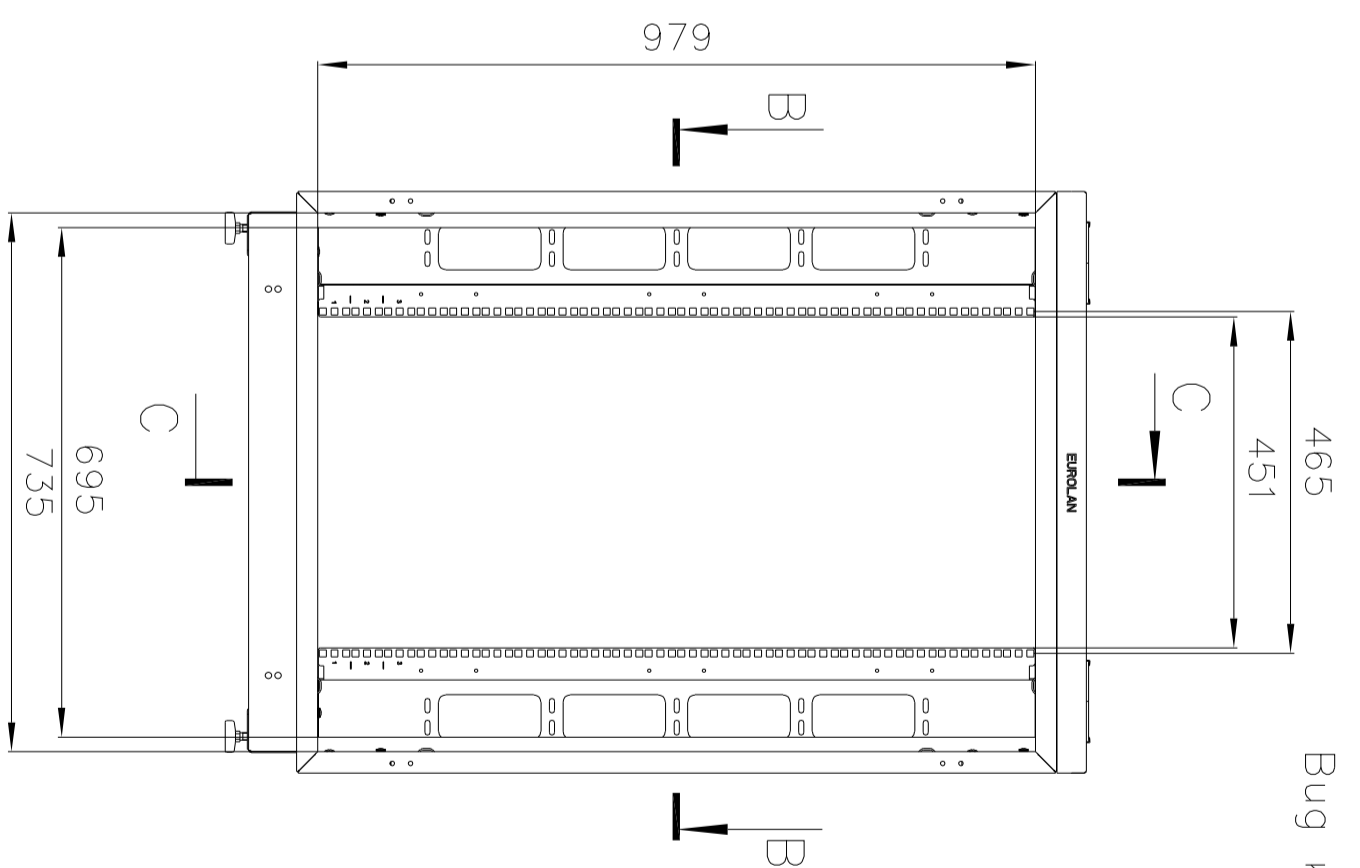
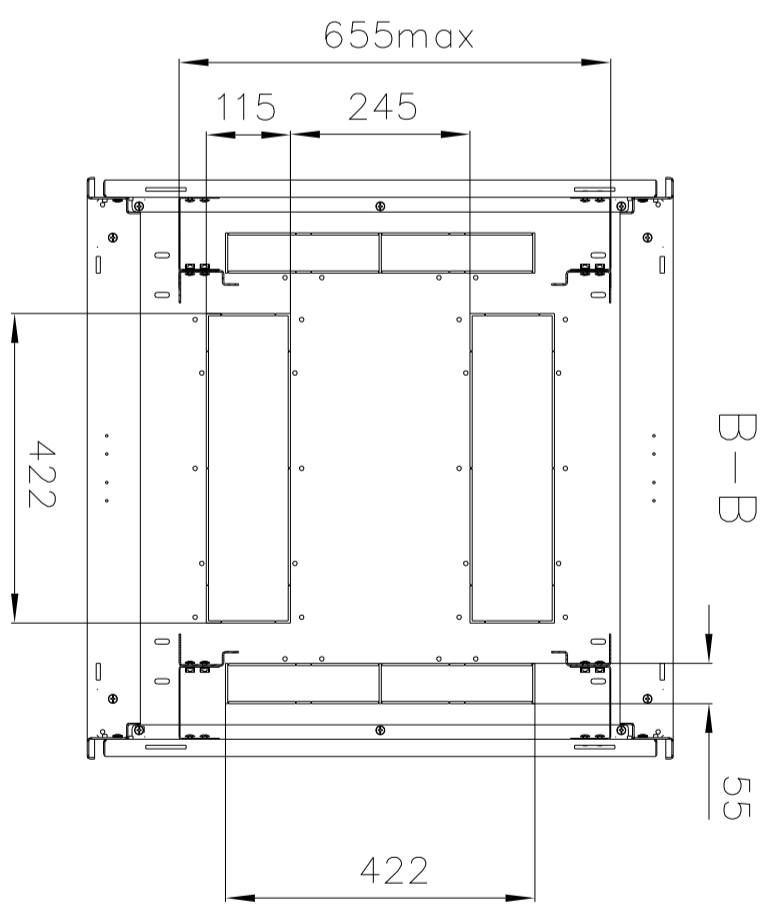
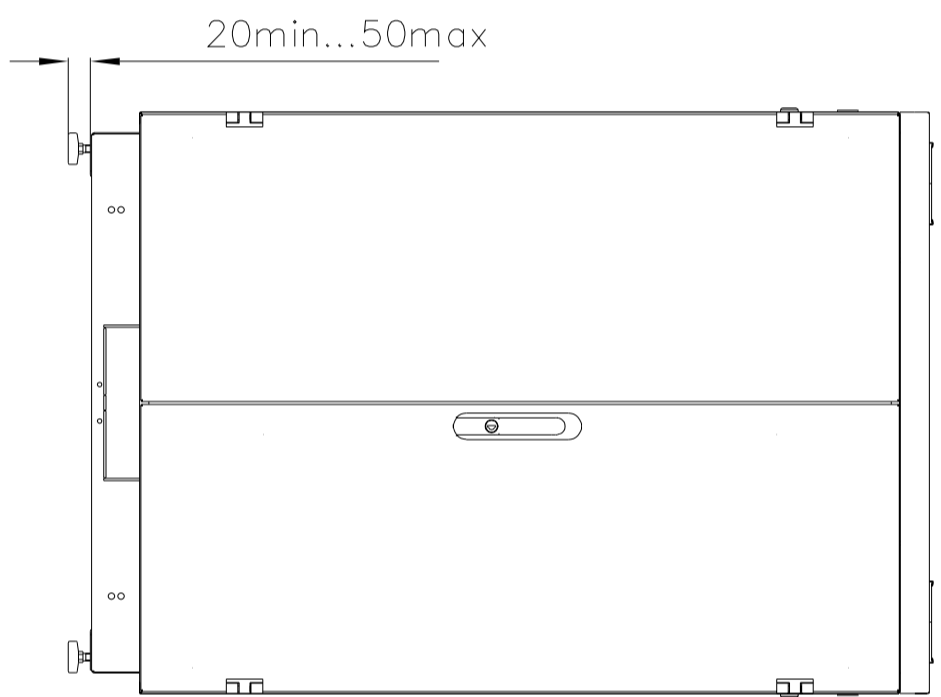
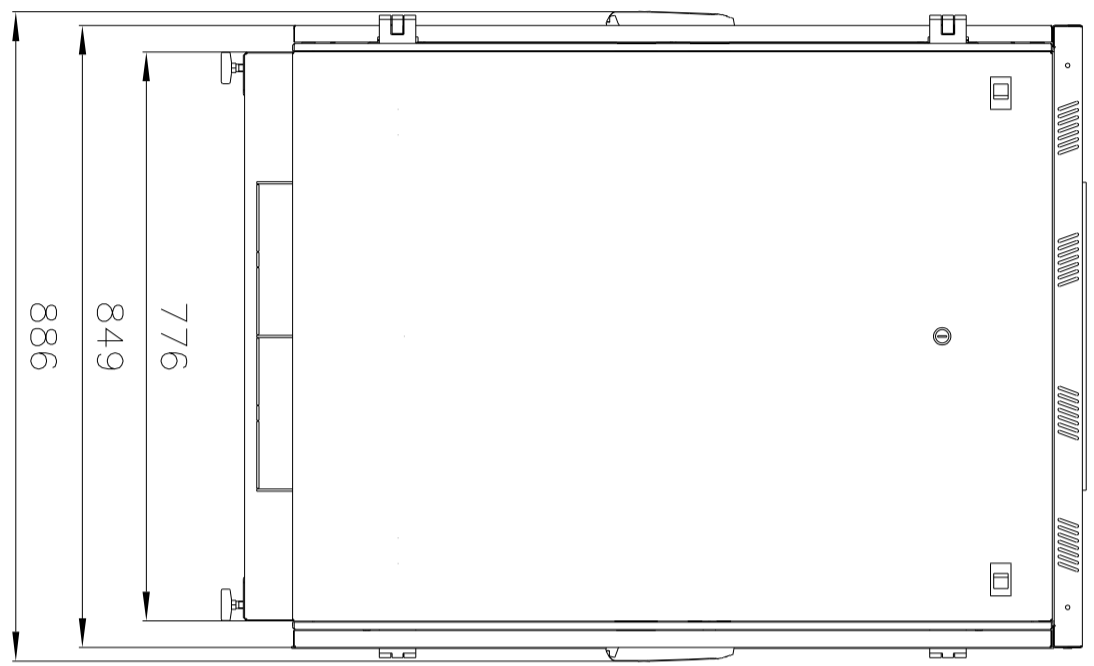
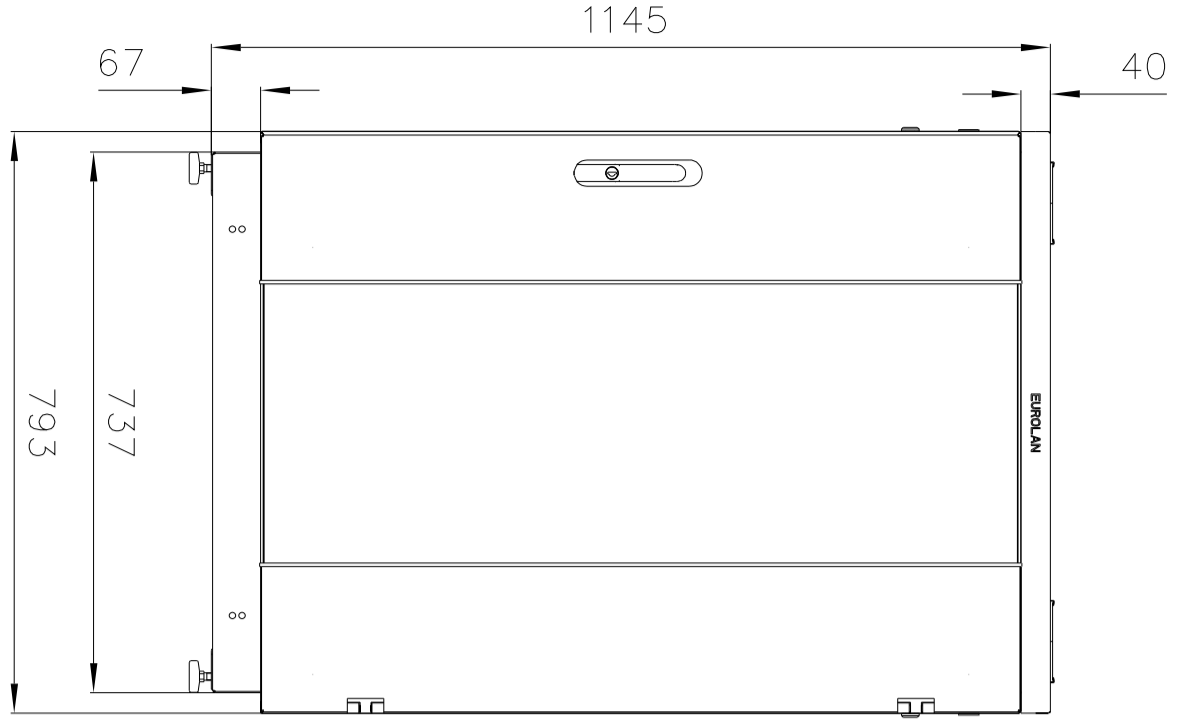
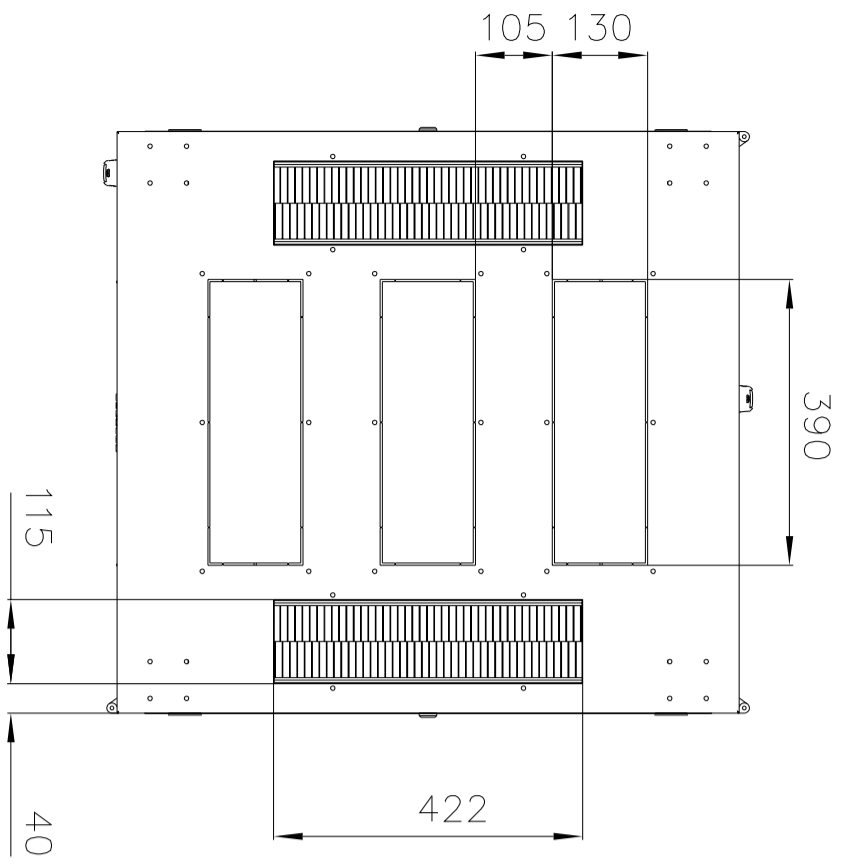


Инв. N подл.	Подп. и дата	Взам. инв. N	Инв. N губл.	Подп. и дата
-----------------	-----------------	--------------	-----------------	-----------------

Справ. N	Перв. примен.
-------------	------------------



Общий вид

Вид каркаса

Изм/лист	N	ок/ум.	Подп.	Дата
Разработ.				
Т. контр.				
Н. контр.				
Умб.				
Шкаф 60F-22-88-31BL				
Лист	1	Масса	83.56	Масштаб
Лист	1		1:10	

Копировать:

EUROLAN

Формат А2