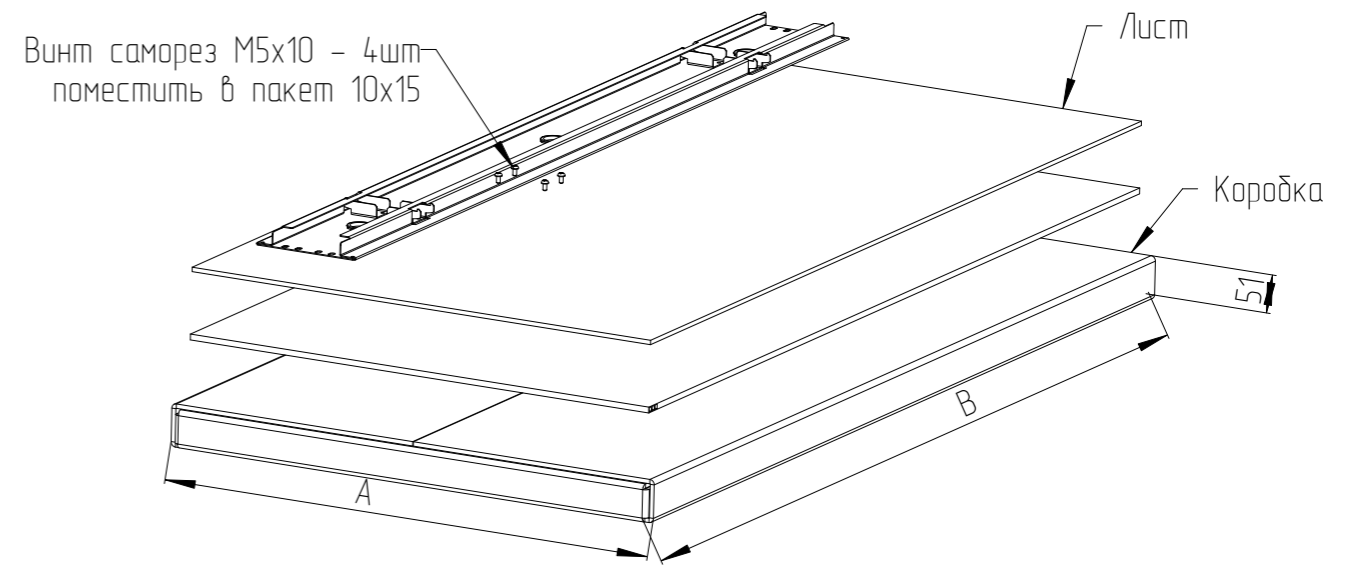


ИДФУ.301351.108 СБ

Таблица 1

А	В	Масса	Наименование	Исполнение
526	1402	5,7	60А-51-6С-01-91ВL Потолочная панель 600 х 1200 мм	301351.108-01
626		6,2	60А-51-7С-01-91ВL Потолочная панель 700 х 1200 мм	301351.108-02
676		6,4	60А-51-8С-01-91ВL Потолочная панель 750 х 1200 мм	301351.108-03
726		6,6	60А-51-8С-01-91ВL Потолочная панель 800 х 1200 мм	301351.108-04
526	1102	4,5	60А-51-69-01-91ВL Потолочная панель 600 х 900 мм	301351.108-05
626		4,9	60А-51-79-01-91ВL Потолочная панель 700 х 900 мм	301351.108-06
676		5,0	60А-51-89-01-91ВL Потолочная панель 750 х 900 мм	301351.108-07
726		5,2	60А-51-89-01-91ВL Потолочная панель 800 х 900 мм	301351.108-08
526	1402	8,1	60А-51-6С-02-91ВL Потолочная панель 600 х 1200 мм монолитный ПК	301351.108-21
626		9	60А-51-7С-02-91ВL Потолочная панель 700 х 1200 мм монолитный ПК	301351.108-22
676		9,5	60А-51-8С-02-91ВL Потолочная панель 750 х 1200 мм монолитный ПК	301351.108-23
726		10	60А-51-8С-02-91ВL Потолочная панель 800 х 1200 мм монолитный ПК	301351.108-24
526	1102	6,4	60А-51-69-02-91ВL Потолочная панель 600 х 900 мм монолитный ПК	301351.108-25
626		7,1	60А-51-79-02-91ВL Потолочная панель 700 х 900 мм монолитный ПК	301351.108-26
676		7,5	60А-51-89-02-91ВL Потолочная панель 750 х 900 мм монолитный ПК	301351.108-27
726		7,8	60А-51-89-02-91ВL Потолочная панель 800 х 900 мм монолитный ПК	301351.108-28
526	2007	11,6	60А-51-6D-02-91ВL Потолочная панель 600х1800мм монолитный ПК	301351.108-29
626		12,9	60А-51-7D-02-91ВL Потолочная панель 700х1800мм монолитный ПК	301351.108-30
676		13,6	60А-51-8D-02-91ВL Потолочная панель 750х1800мм монолитный ПК	301351.108-31
726		14,3	60А-51-8D-02-91ВL Потолочная панель 800х1800мм монолитный ПК	301351.108-32

Схема упаковки



1. Крепеж - поместить в пакет 801303.
2. Кронштейны - установить, контроль хода (подвижности) 100% партии. При необходимости выполнить рихтовку по месту.
3. Поместить в упаковку согласно МЛ.
4. Проклеить все соединения упаковки - Скотч
5. Нанести этикетки

Шаб. = 9,380 кв. м		Имя файла модели		A_301351_108_PAN_POT_	
Сварки= 0,000 мм		Имя файла чертежа		D_301351_108_PAN_POT_	
ИДФУ.301351.108 СБ					
Изм.	Лист	N докум.	Подп.	Дата	Лит.
Разраб.				11.03.20	0
Пров.					Масса
Т.контр.					6,576
					Масштаб
					1:10
					Лист 1
					Листов 1
Н.контр.					EUROLAN
Утв.					