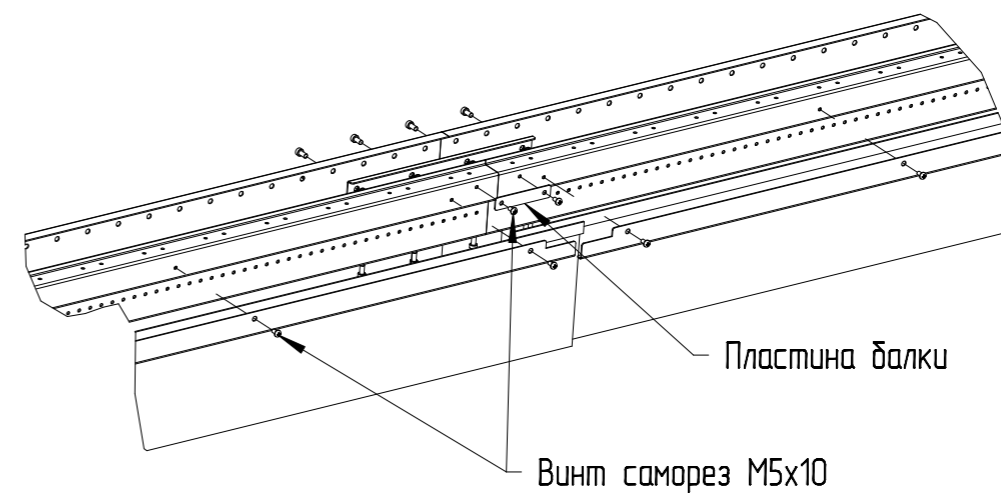
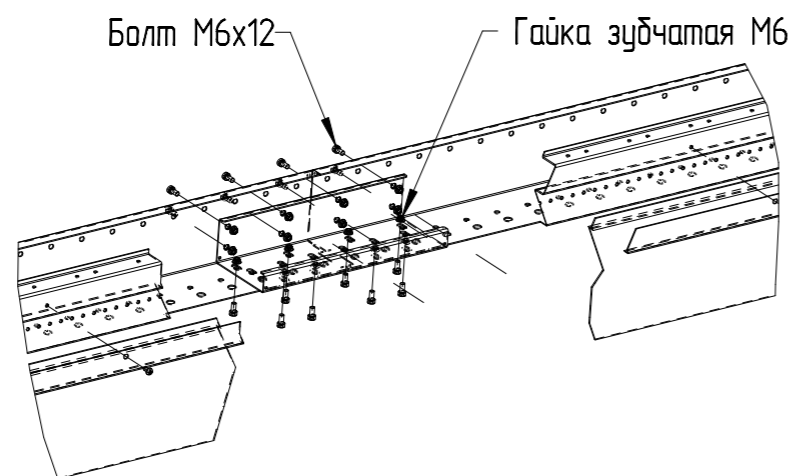
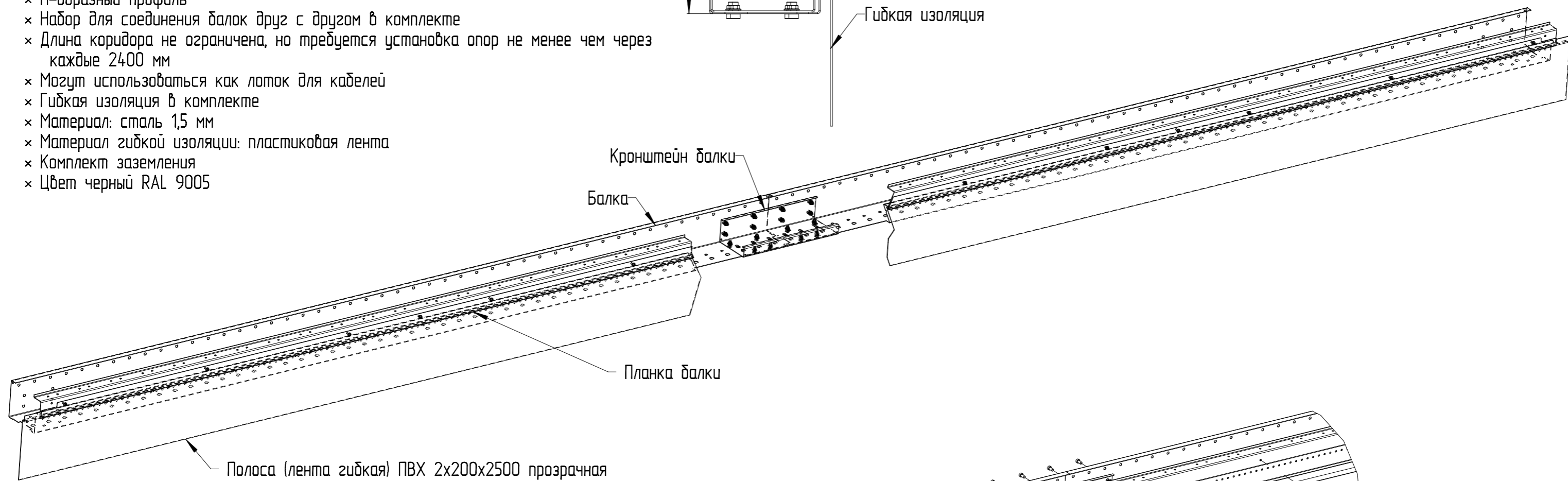
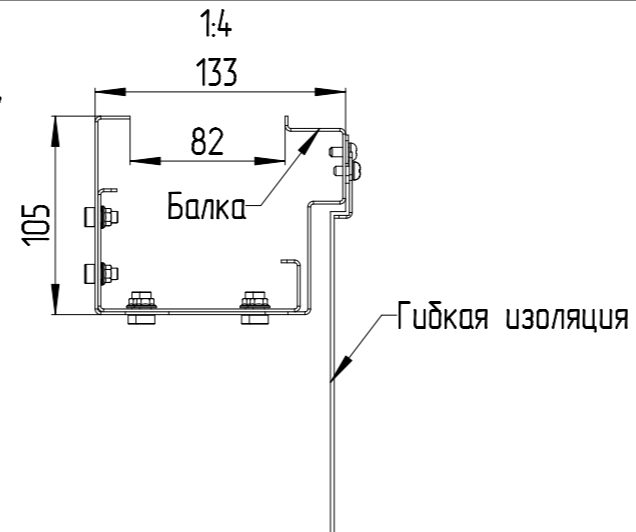
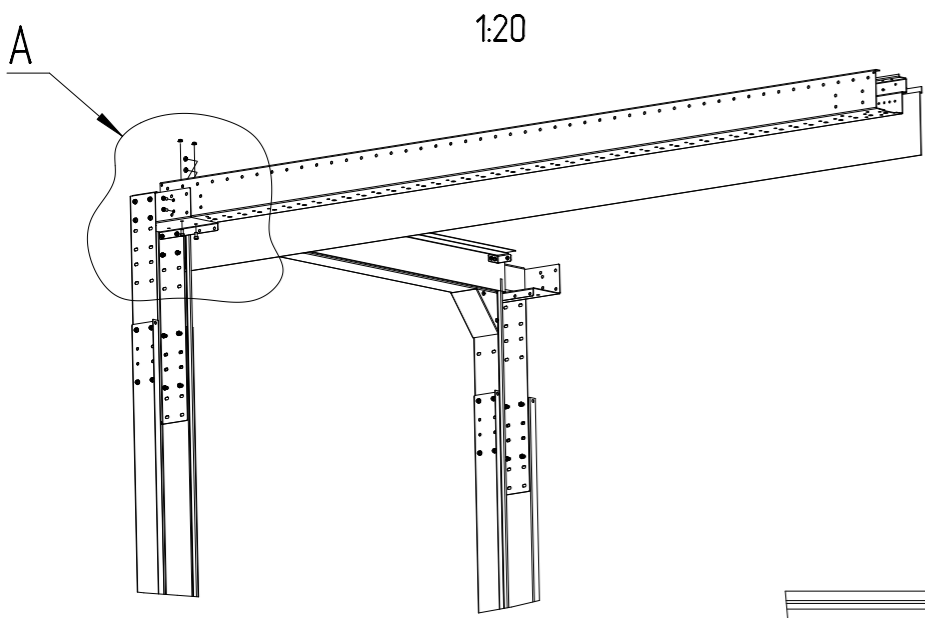


Балки

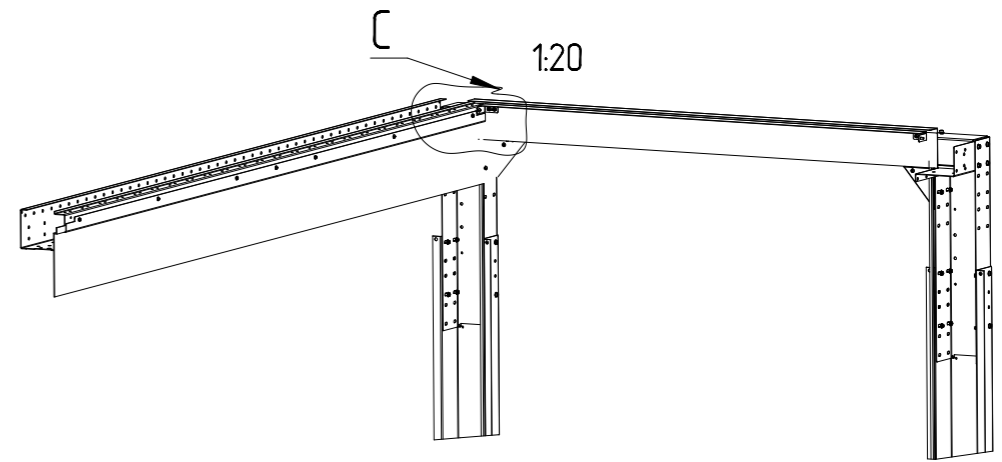
- × Используются в качестве каркаса коридоров и для установки потолочных панелей, опор, панелей-заглушек, панелей-компенсаторов
- × Соединяются с балками для создания несущего каркаса
- × Габаритные размеры (В x Г), мм: 105 x 133
- × Длина, мм: 600, 700, 750, 800, 2400
- × П-образный профиль
- × Набор для соединения балок друг с другом в комплекте
- × Длина коридора не ограничена, но требуется установка опор не менее чем через каждые 2400 мм
- × Могут использоваться как лоток для кабелей
- × Гибкая изоляция в комплекте
- × Материал: сталь 1,5 мм
- × Материал гибкой изоляции: пластиковая лента
- × Комплект заземления
- × Цвет черный RAL 9005





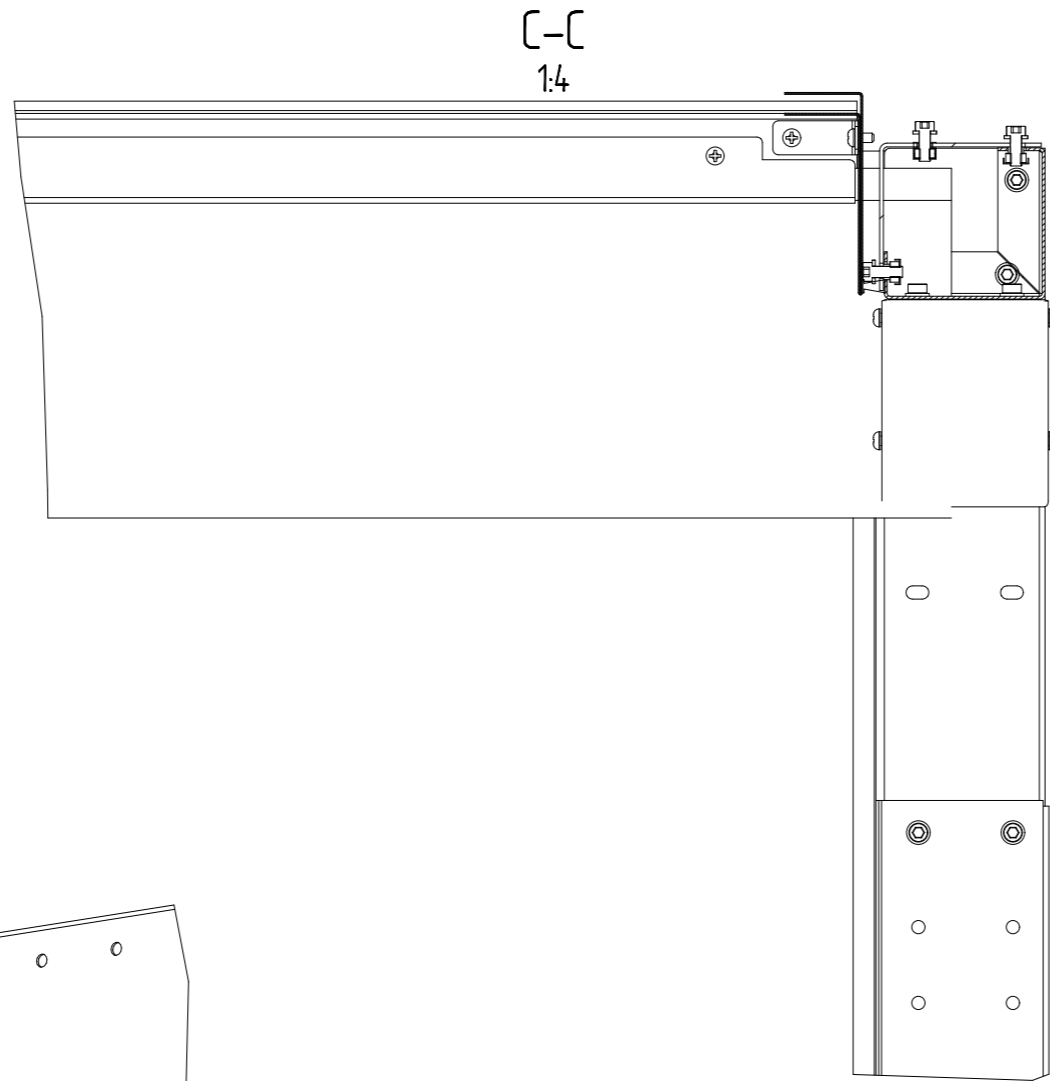
1:20

A

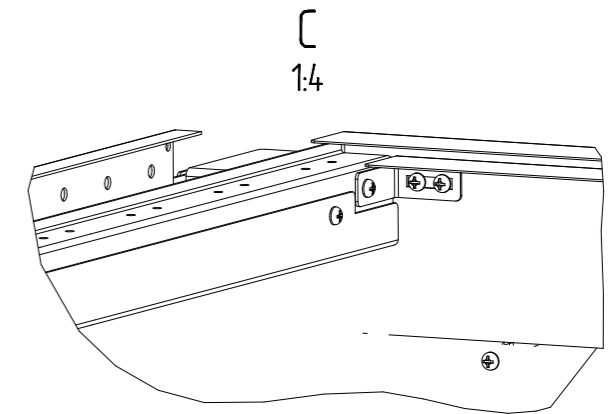


1:20

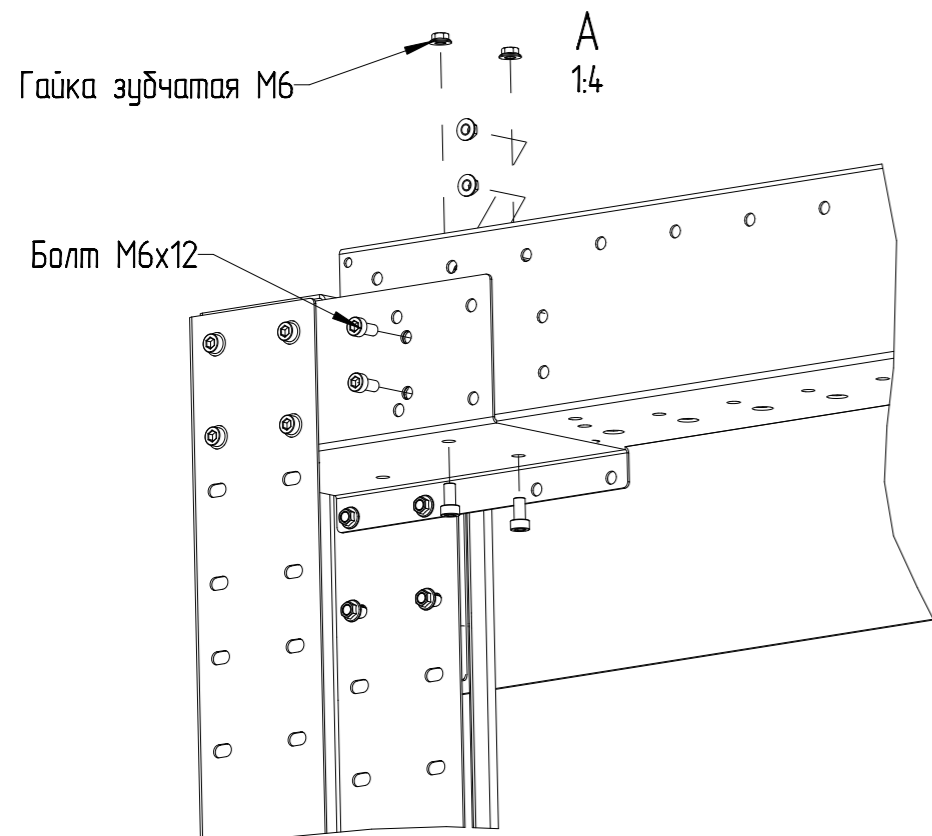
C



C-C
1:4



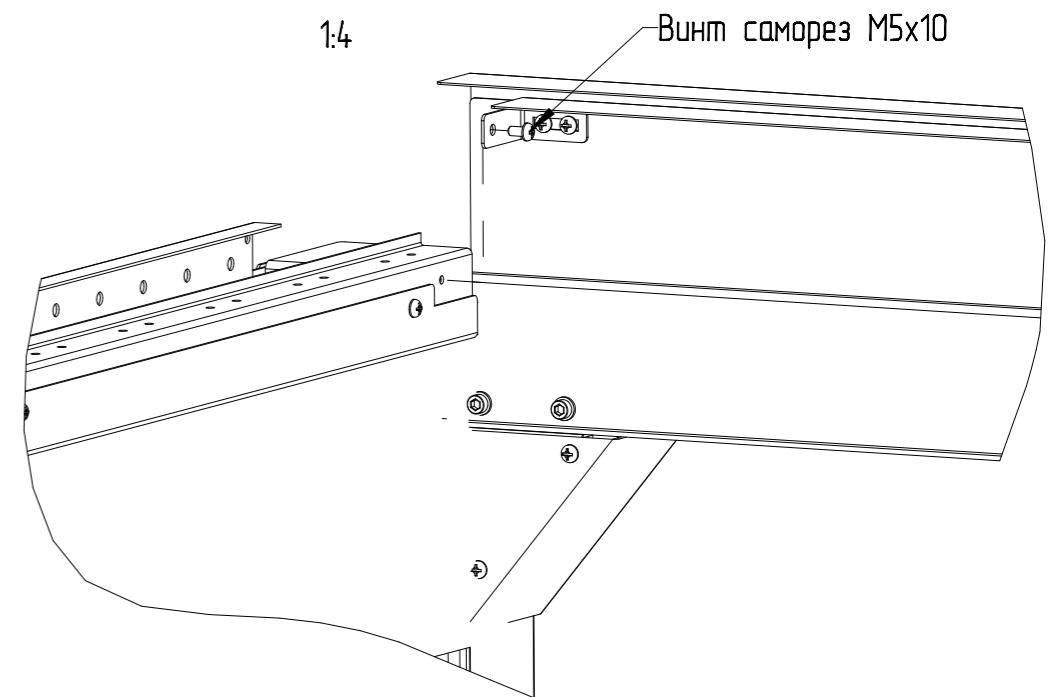
C
1:4



Гайка зубчатая М6

Болт М6х12

A
1:4



Винт саморез М5х10

1:4