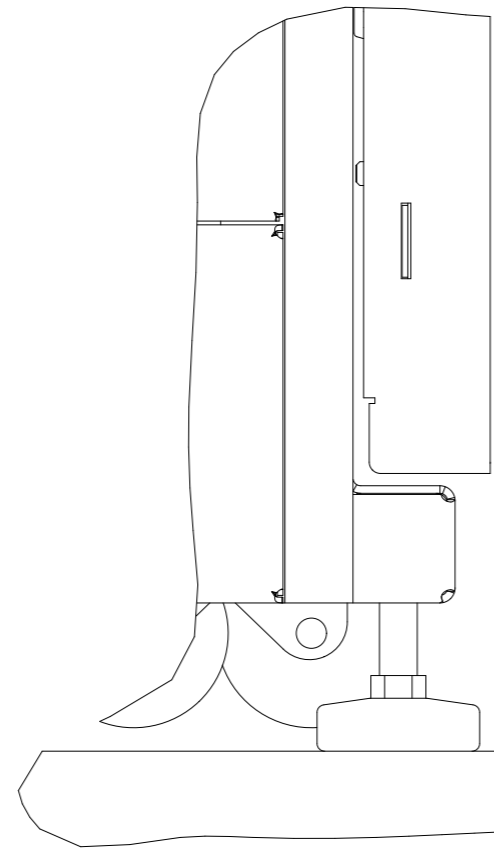
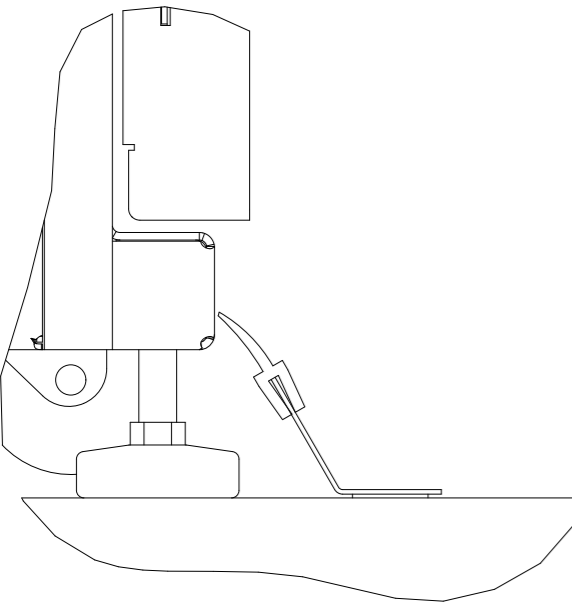
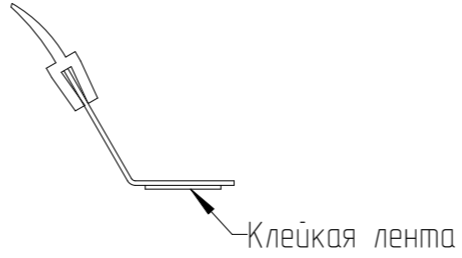


1:2

A
1:2



- Установка
1. Очистить поверхность основания, обезжирить.
 2. Снять защитную полосу клейкой ленты.
 3. Приклеить по месту.



Обезжирить место установки

