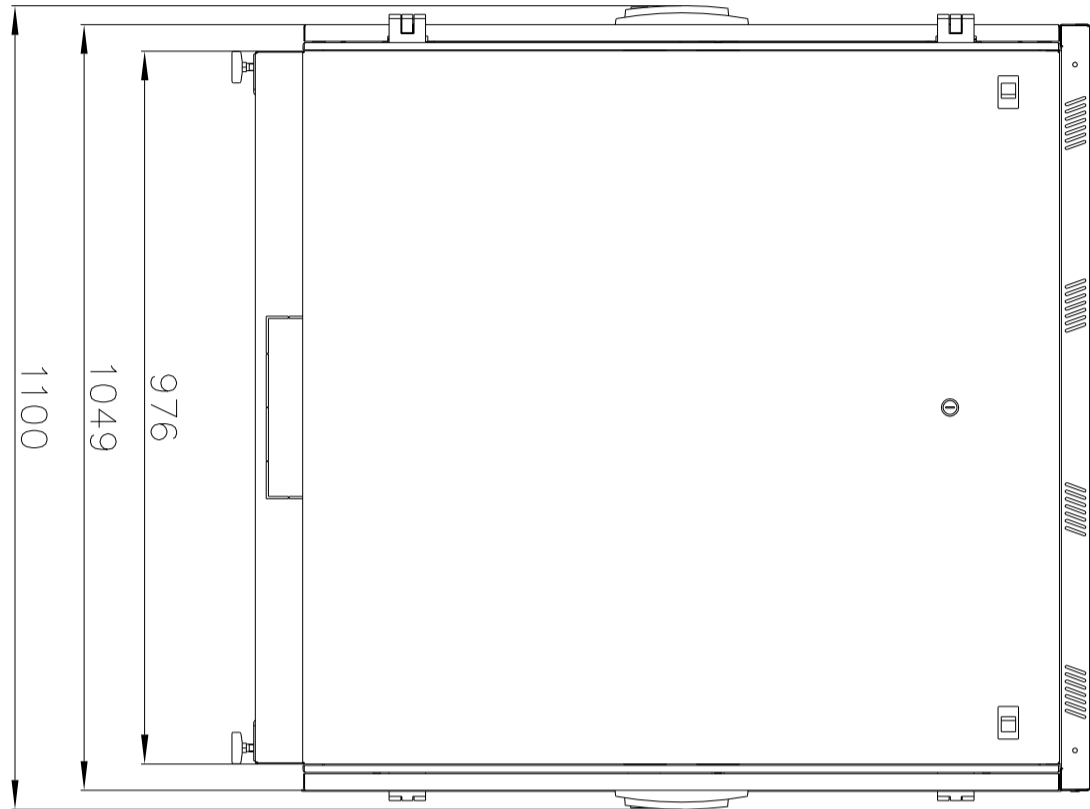
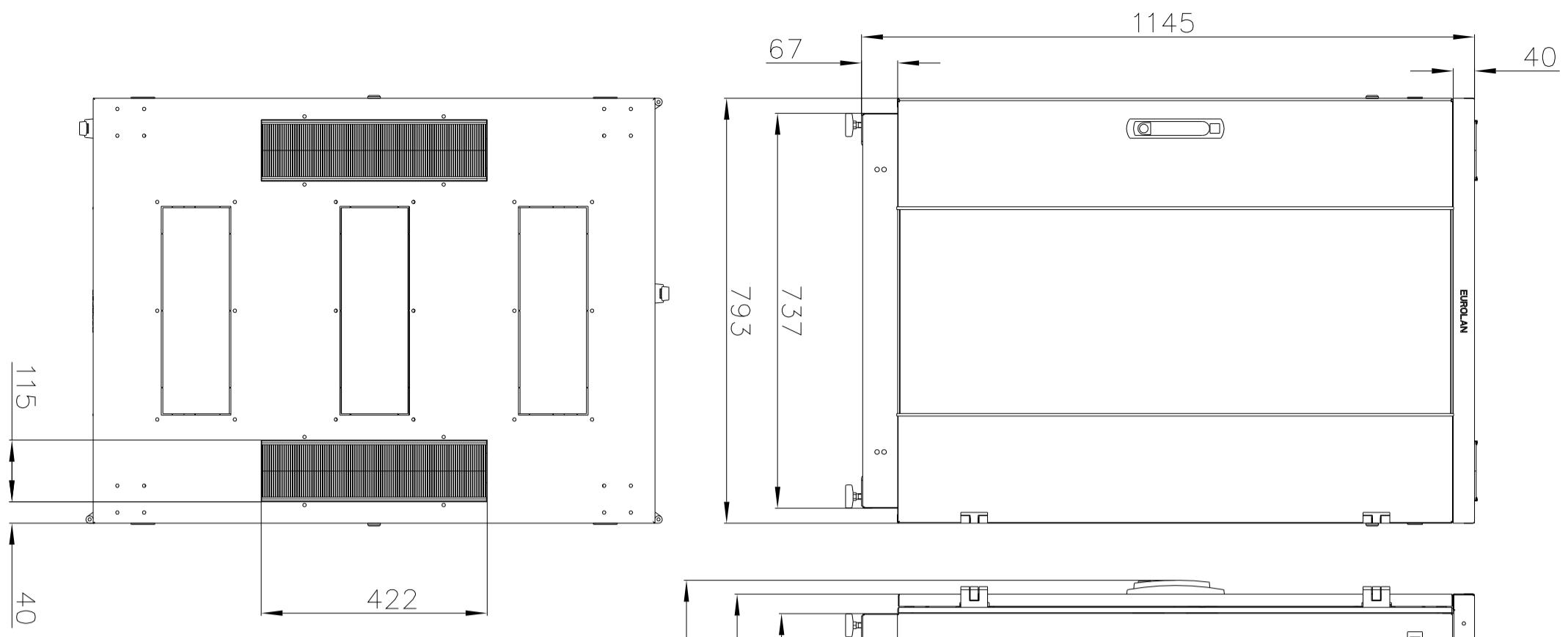
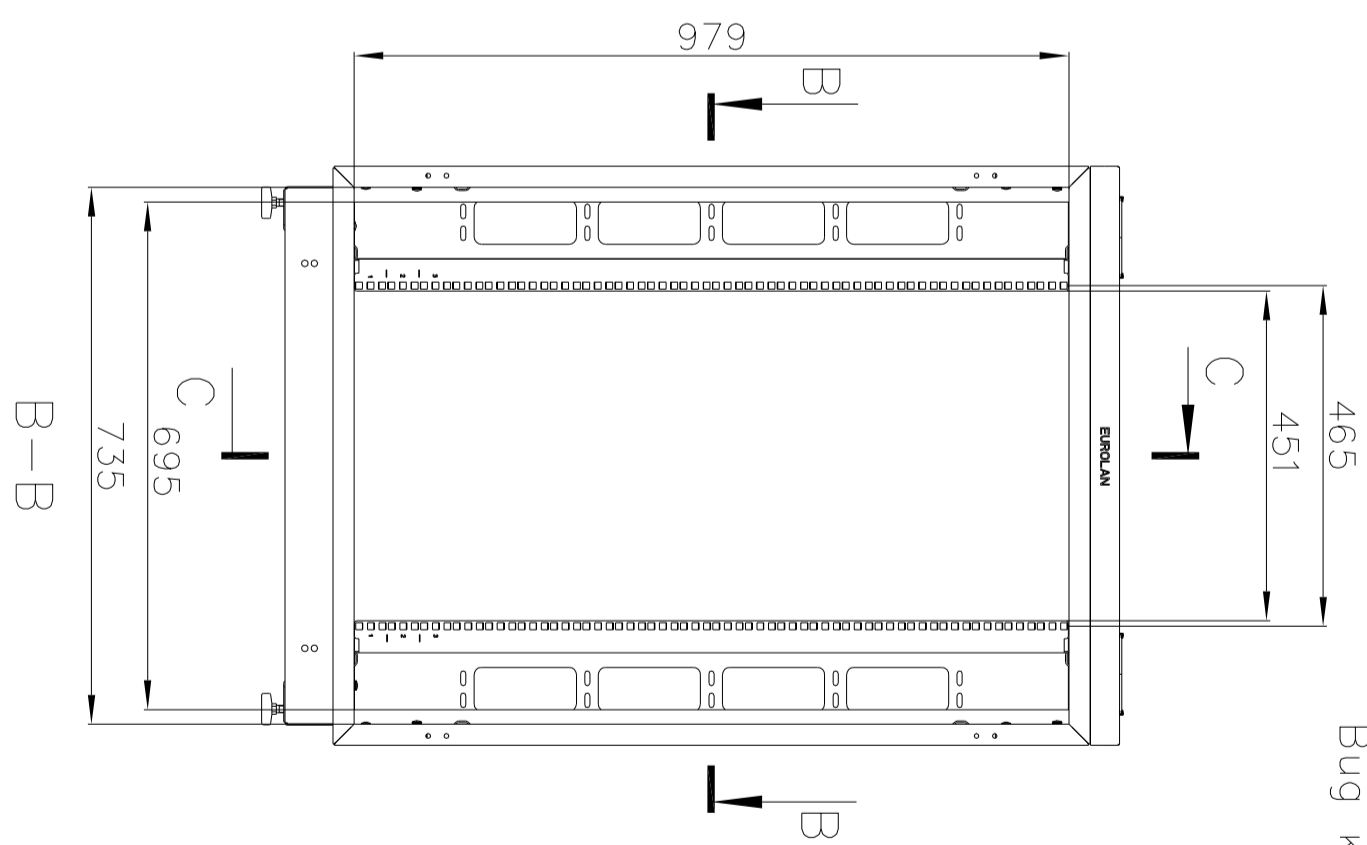
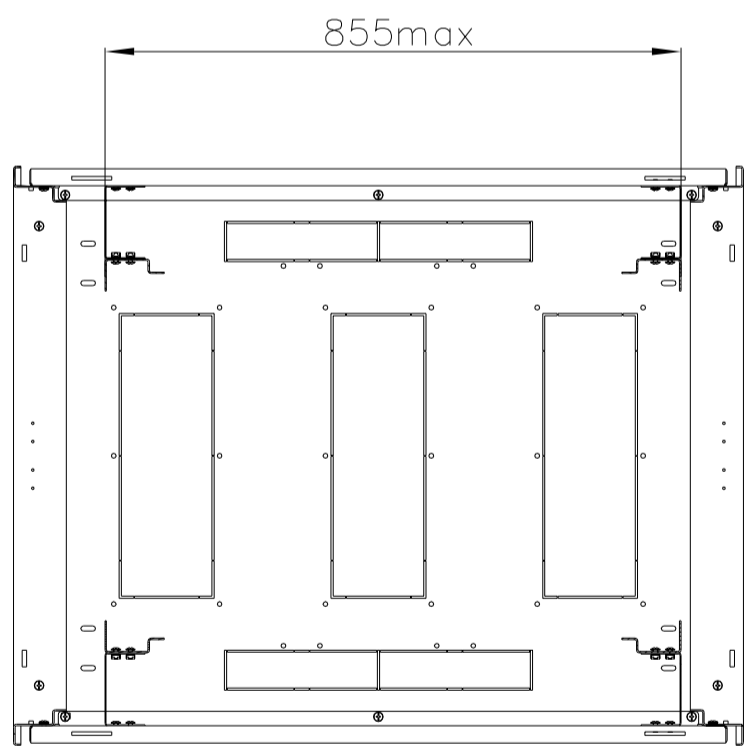
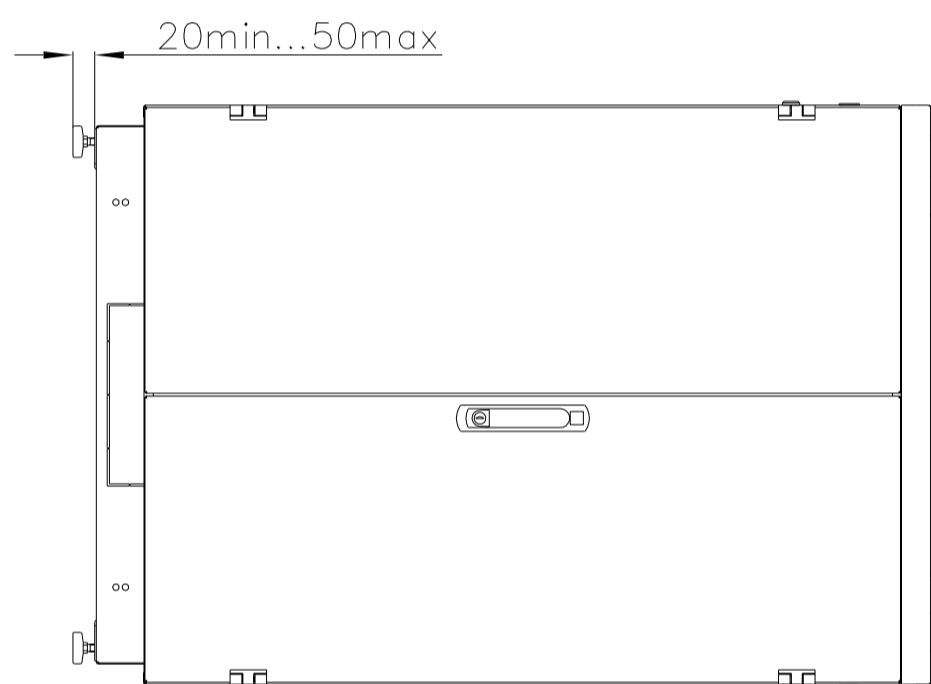


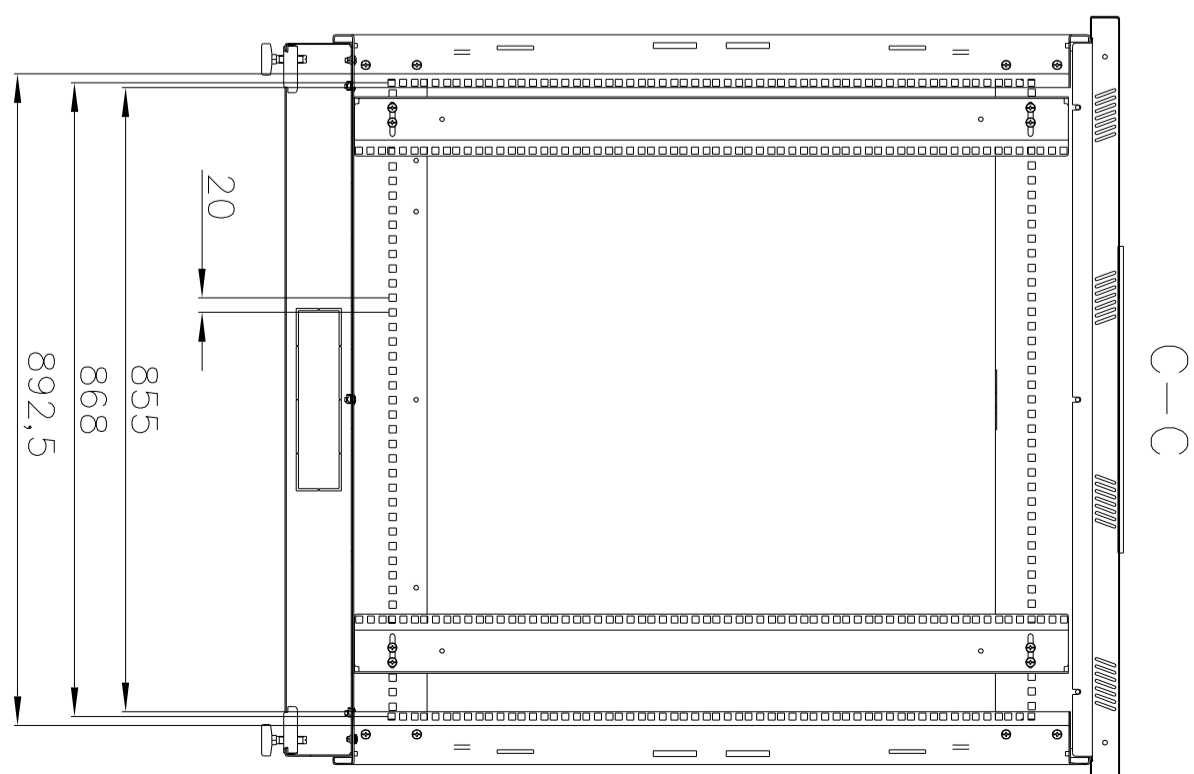
Инв. N подл.	Подп. и дата	Взам. инв. N	Инв. N дубл.	Подп. и дата	Справ. N	Перв. примен.
--------------	--------------	--------------	--------------	--------------	----------	---------------



Общий вид



Вид каркаса



Изм/Лист	N	гофук.	Подп.	Демс	Лист	Масса	Масштаб
Разраб.					0	92.22	1:10
Пров.							
Т. контр.							
Н. контр.							
Умб.							
ШкоФ					Лист 1 Листов 1		
60F-22-8A-31BL					Лист 1 Листов 1		
Копировали: EUROLAN Формат А2							