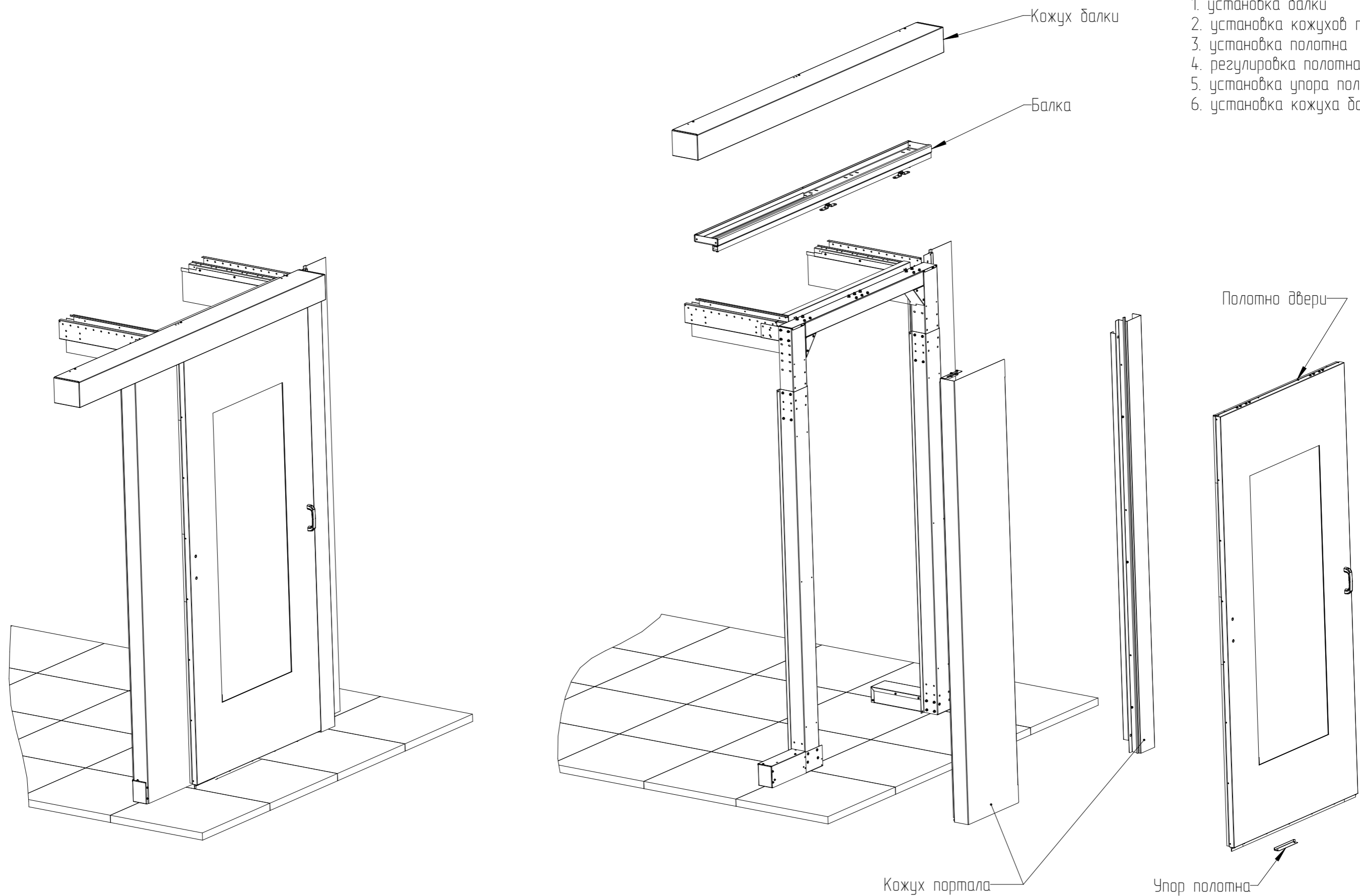
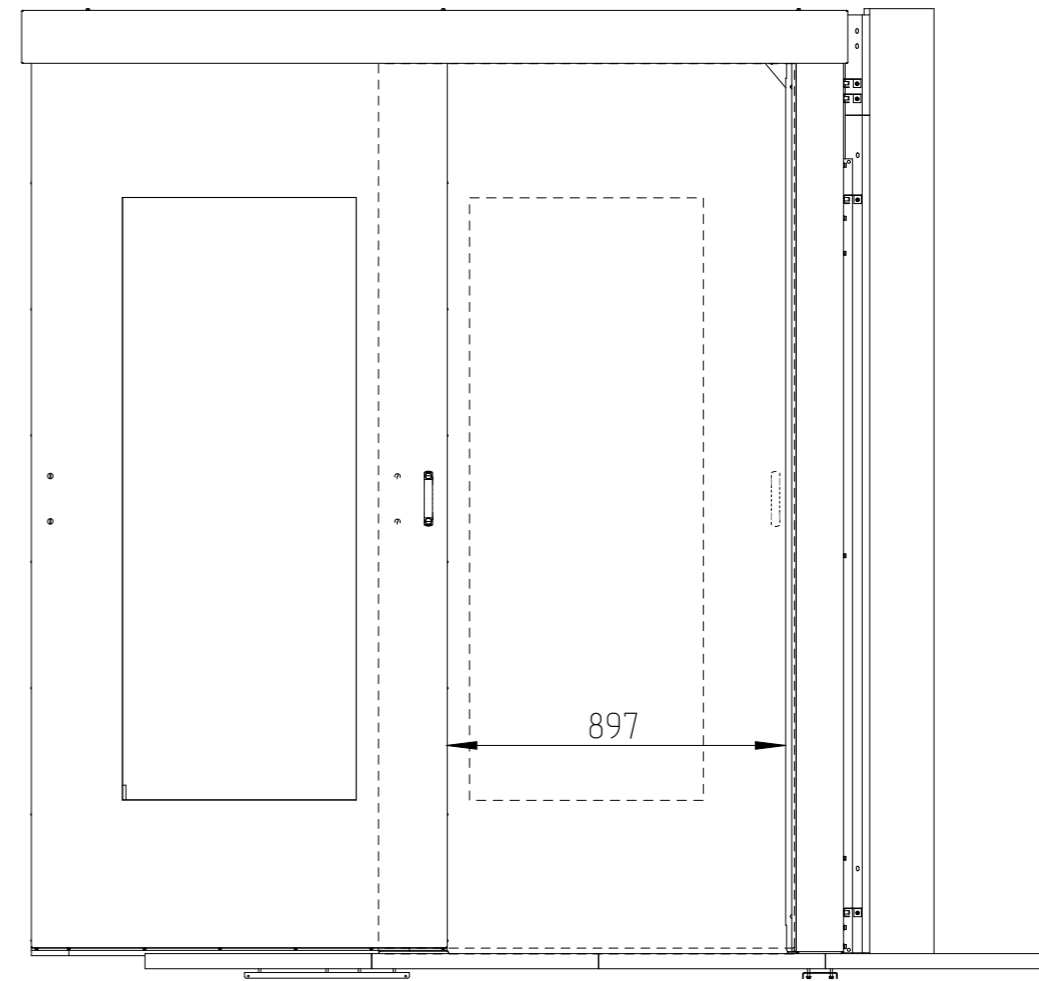
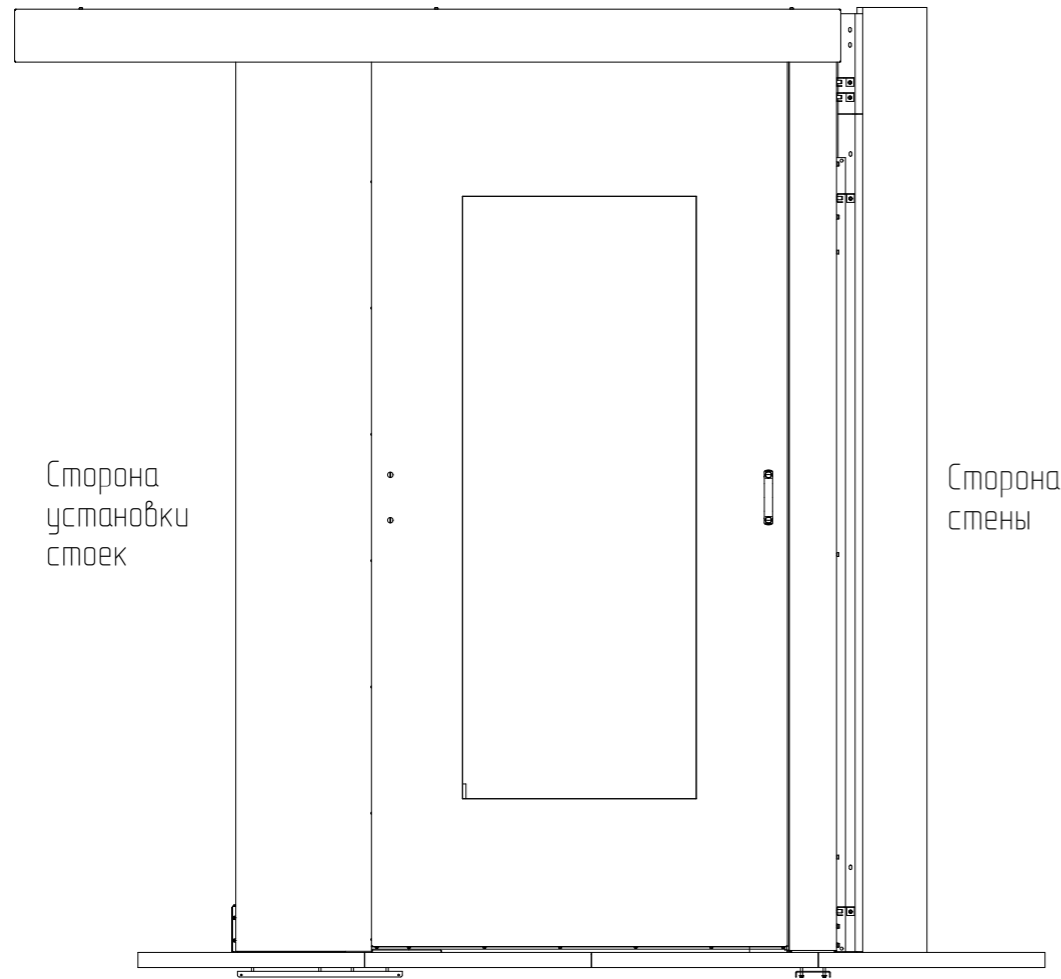
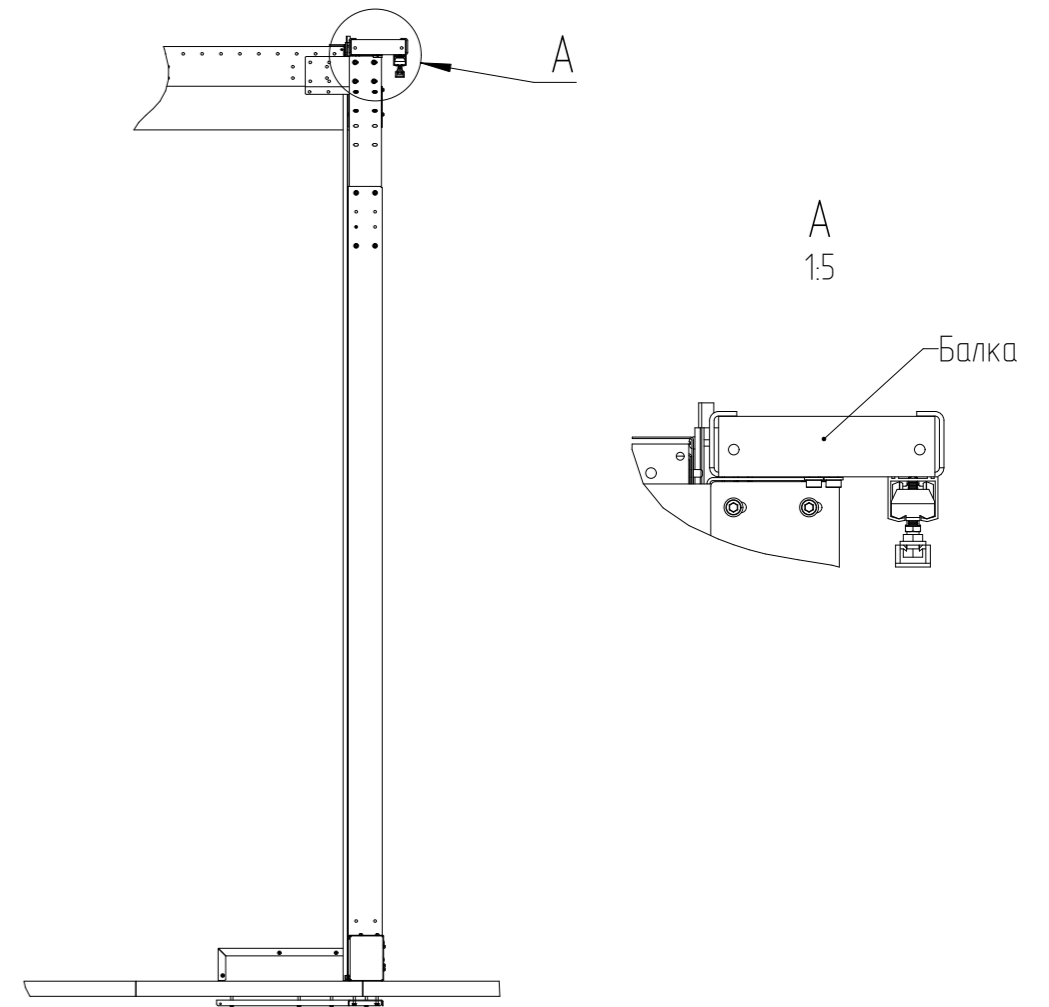
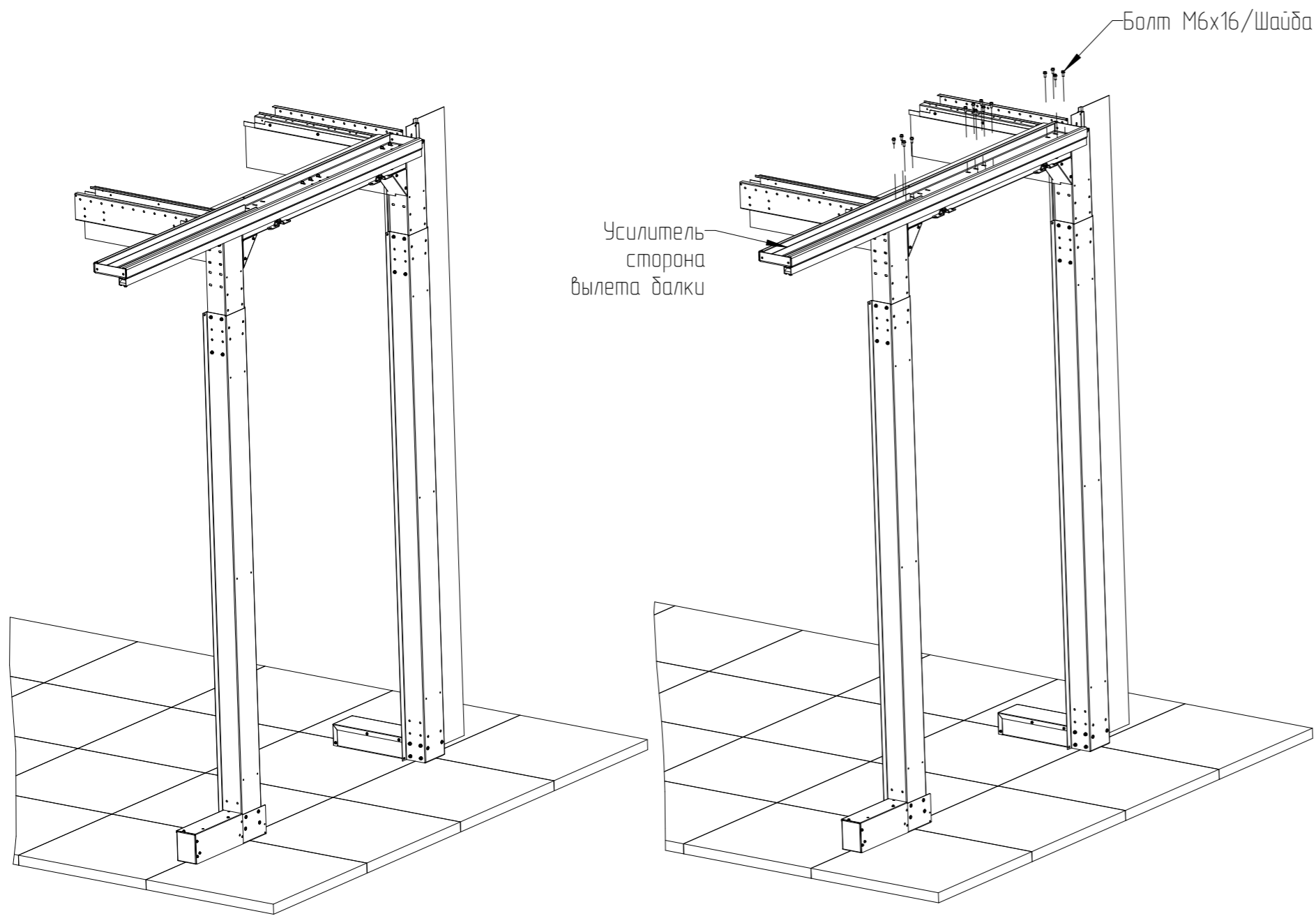


Порядок сборки

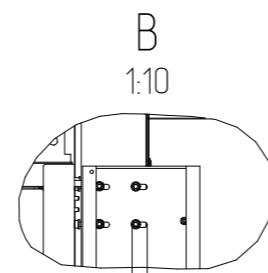
1. установка балки
2. установка кожухов портала
3. установка полотна
4. регулировка полотна по глубине
5. установка упора полотна
6. установка кожуха балки



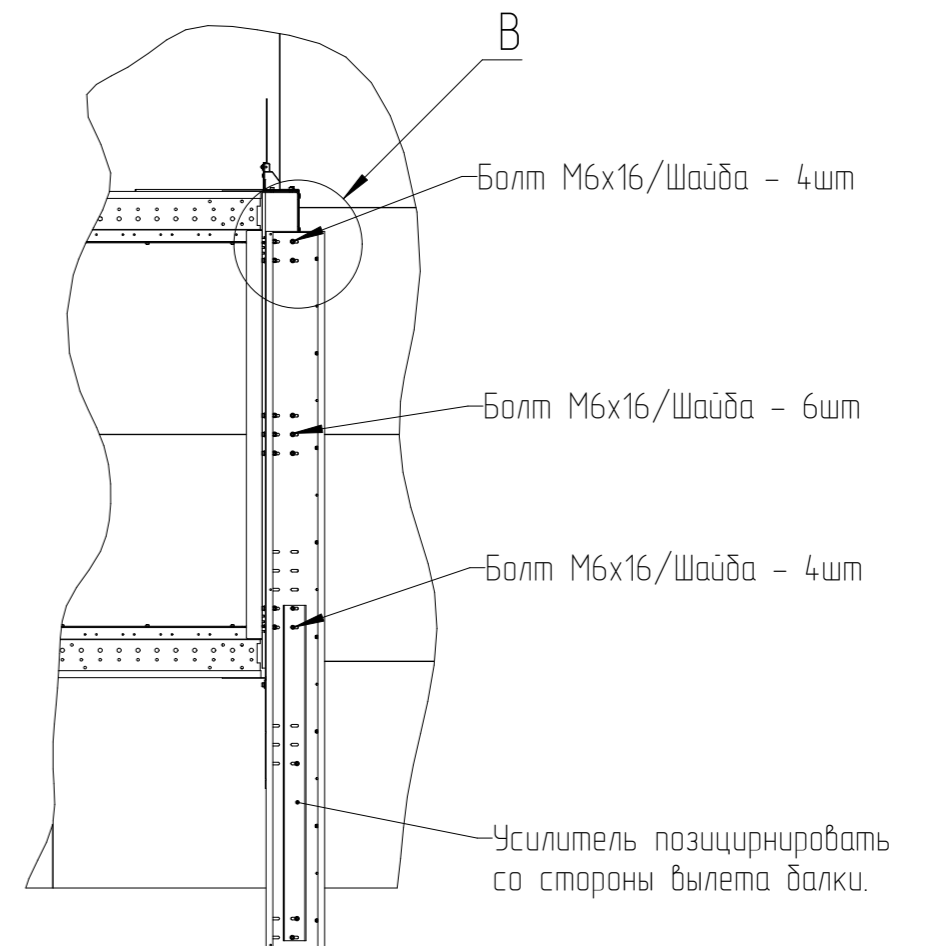




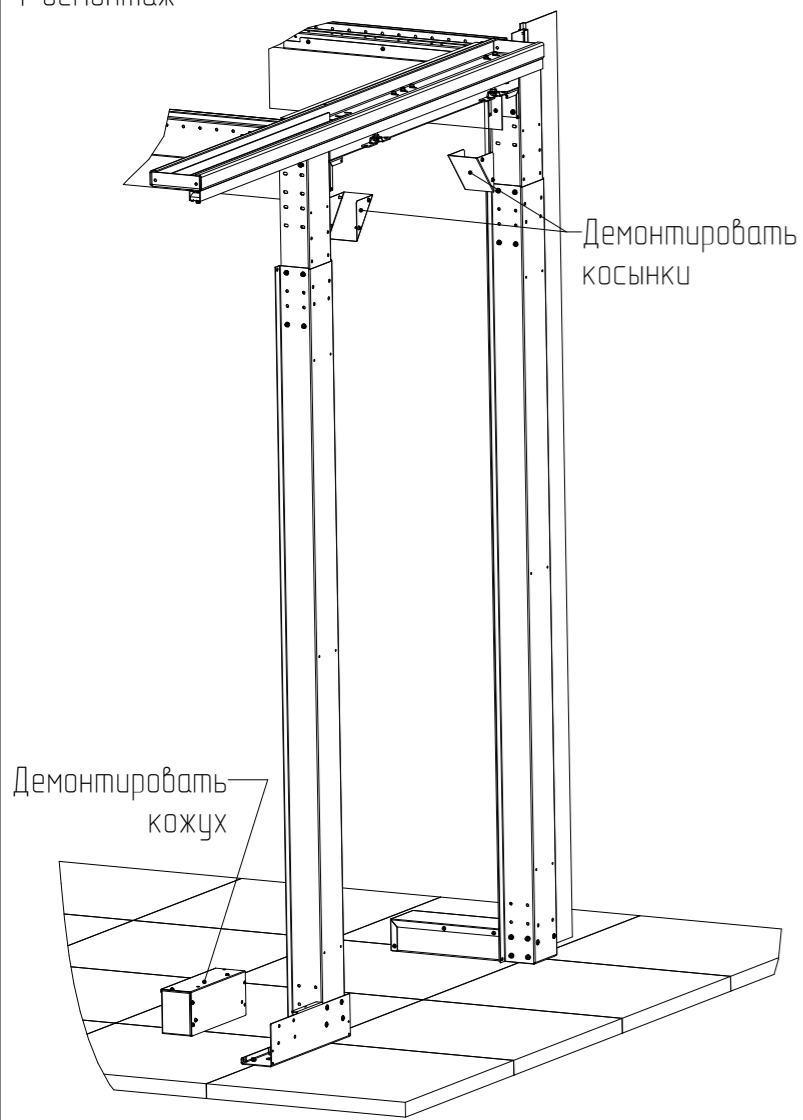
Регулировка вылета балки
 1. ослабить болты
 2. выставить положение
 3. зажать болты



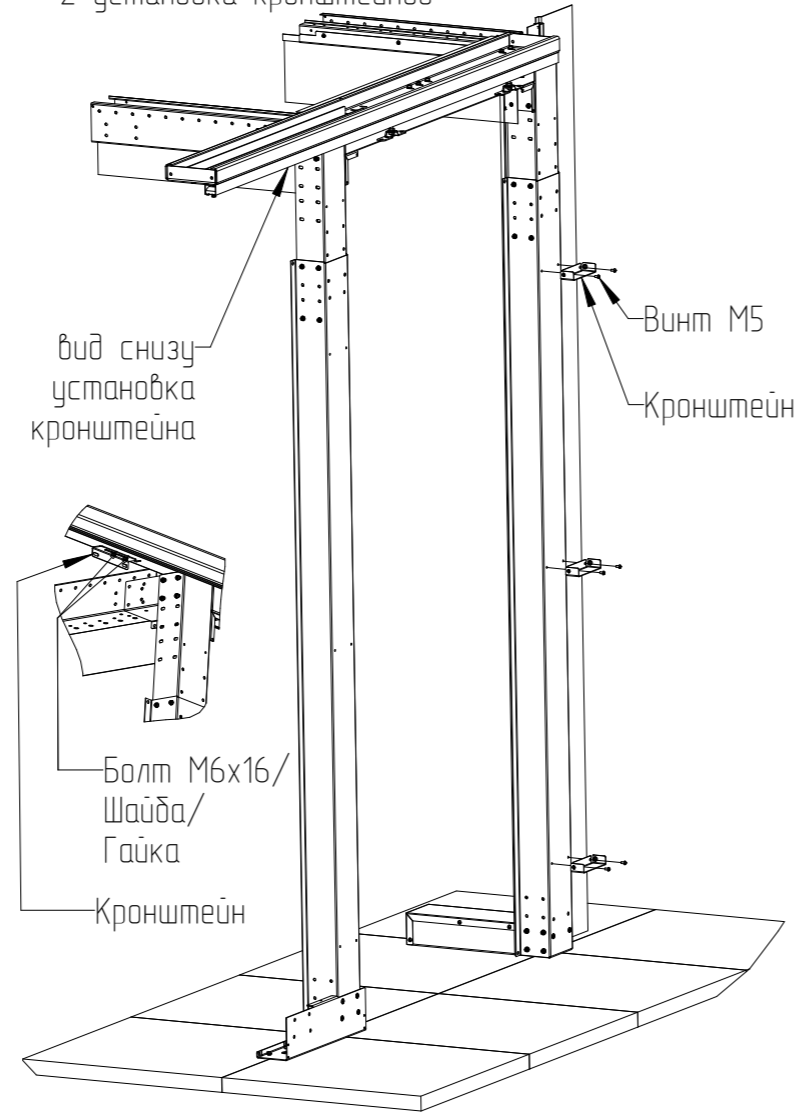
диапазон регулировки вылета балки



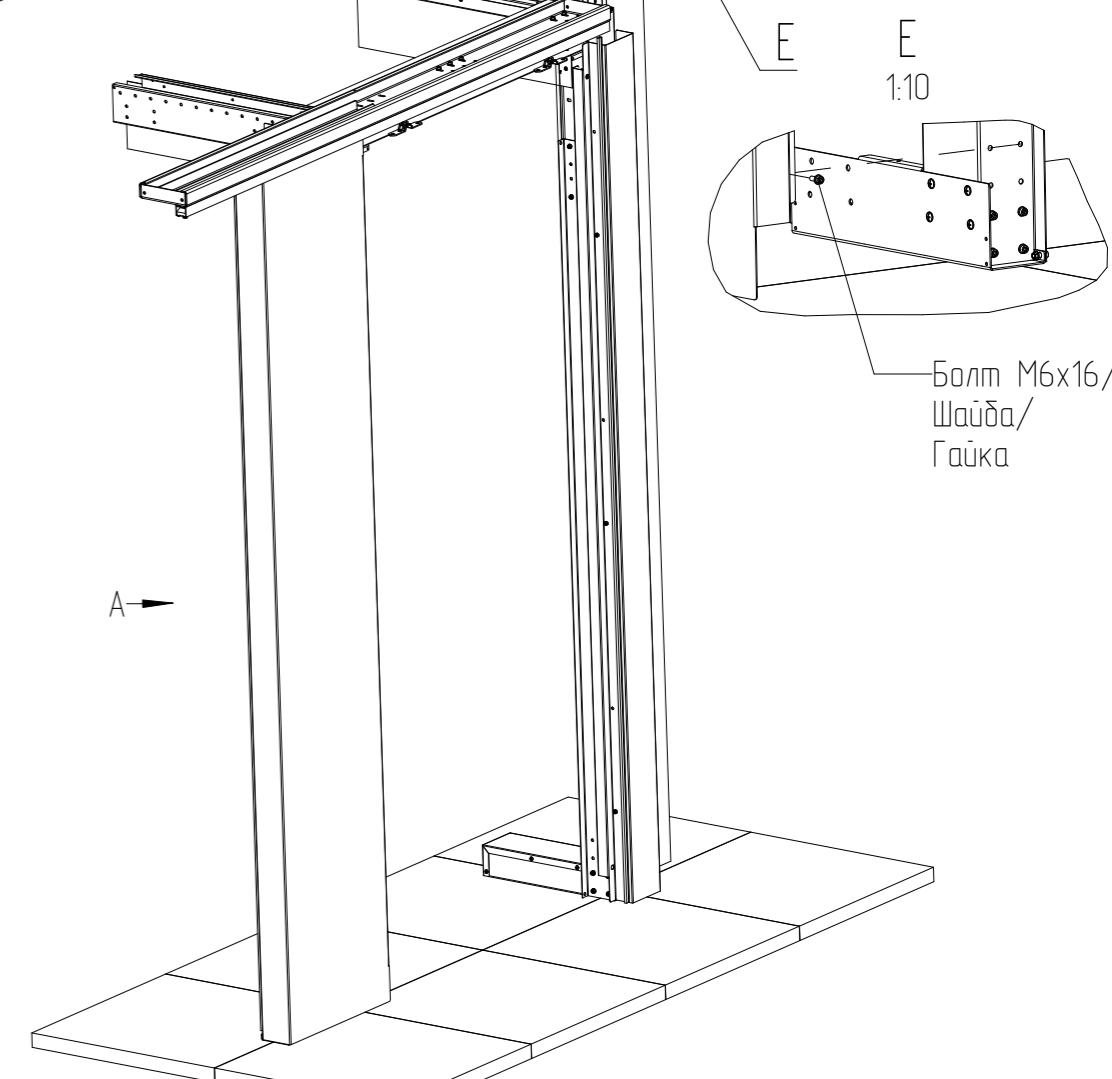
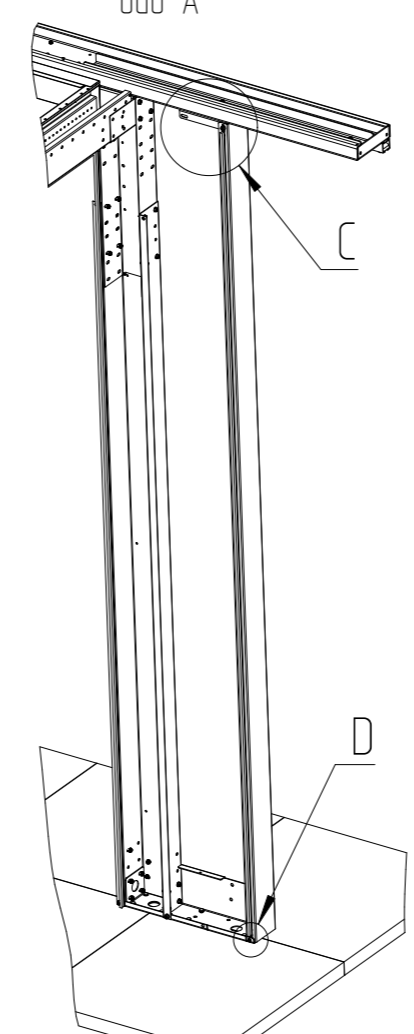
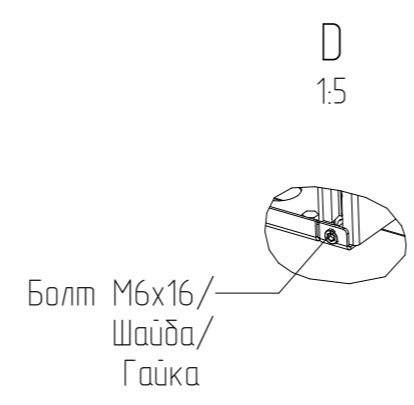
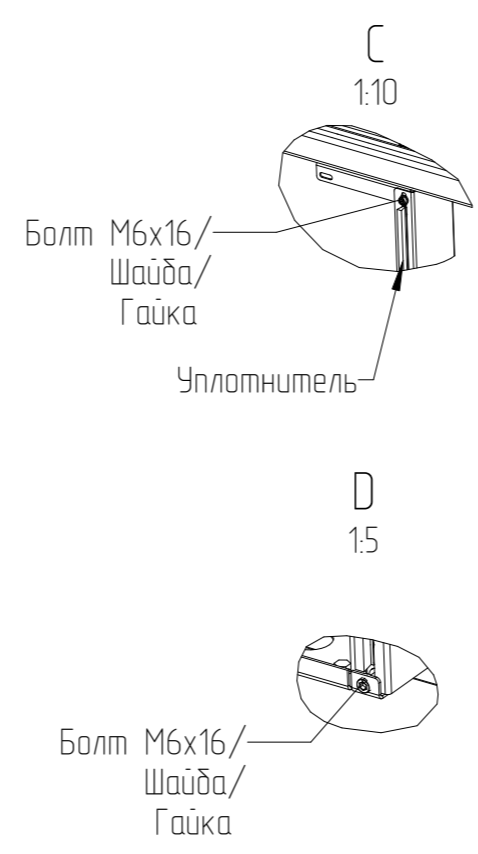
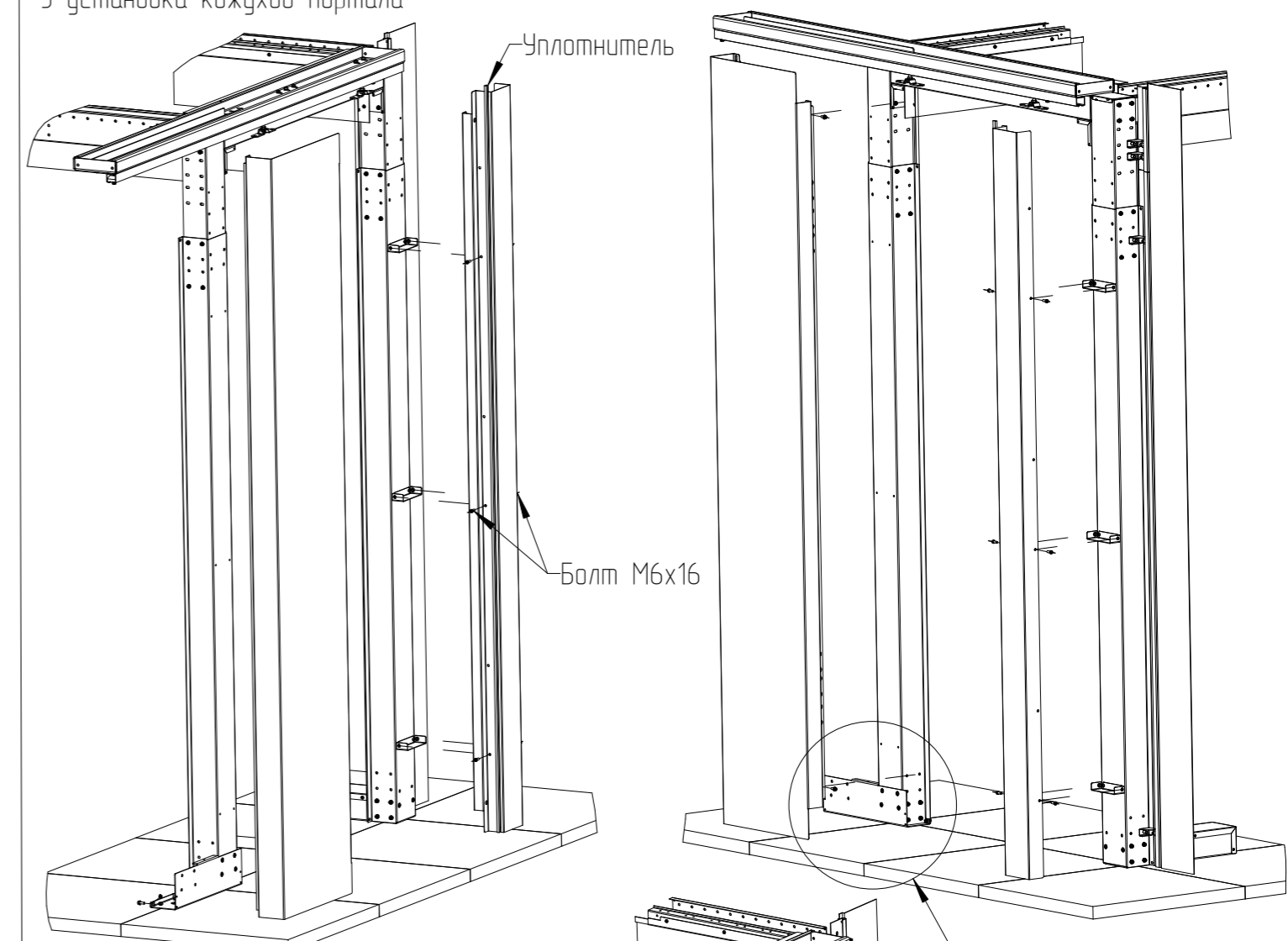
1 демонтаж



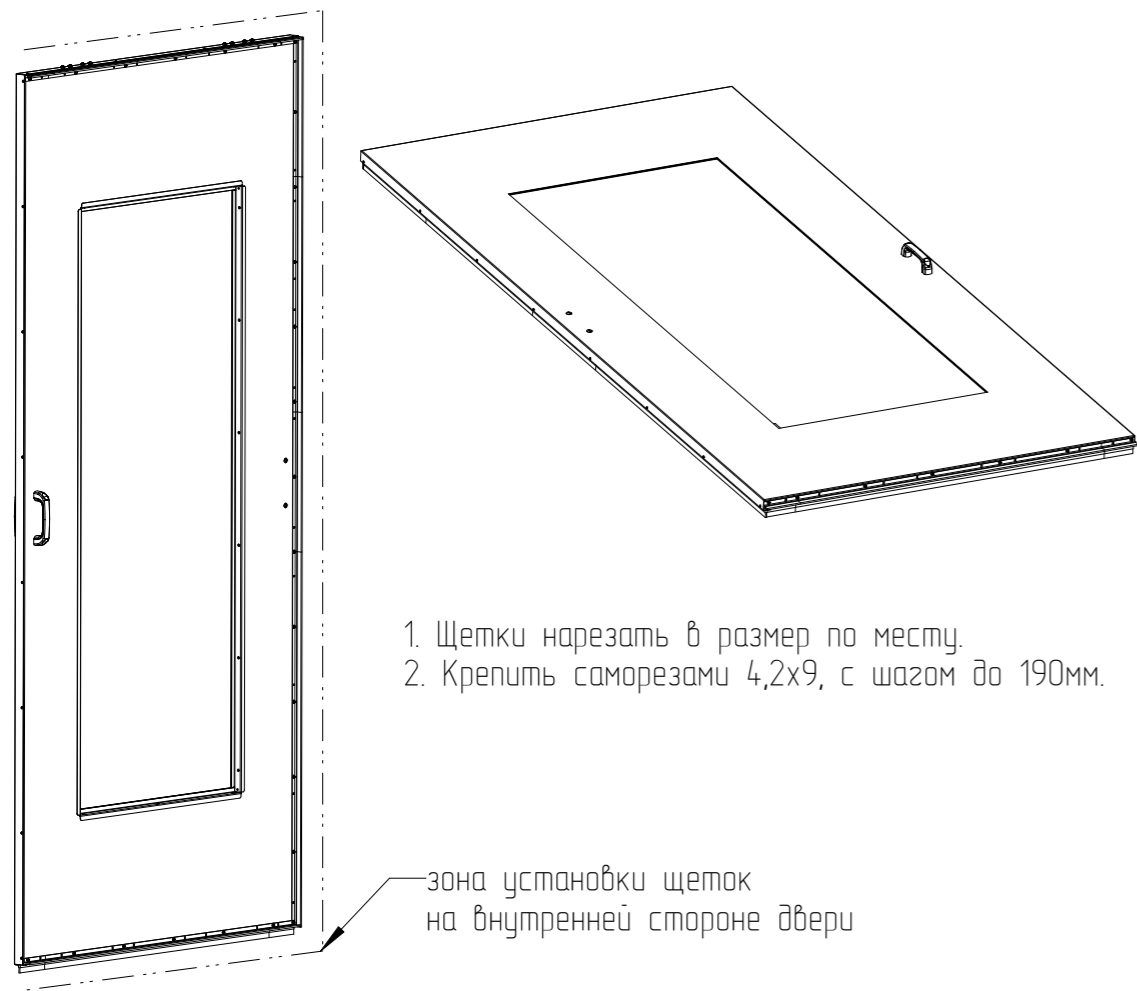
2 установка кронштейнов



3 установка кожухов портала



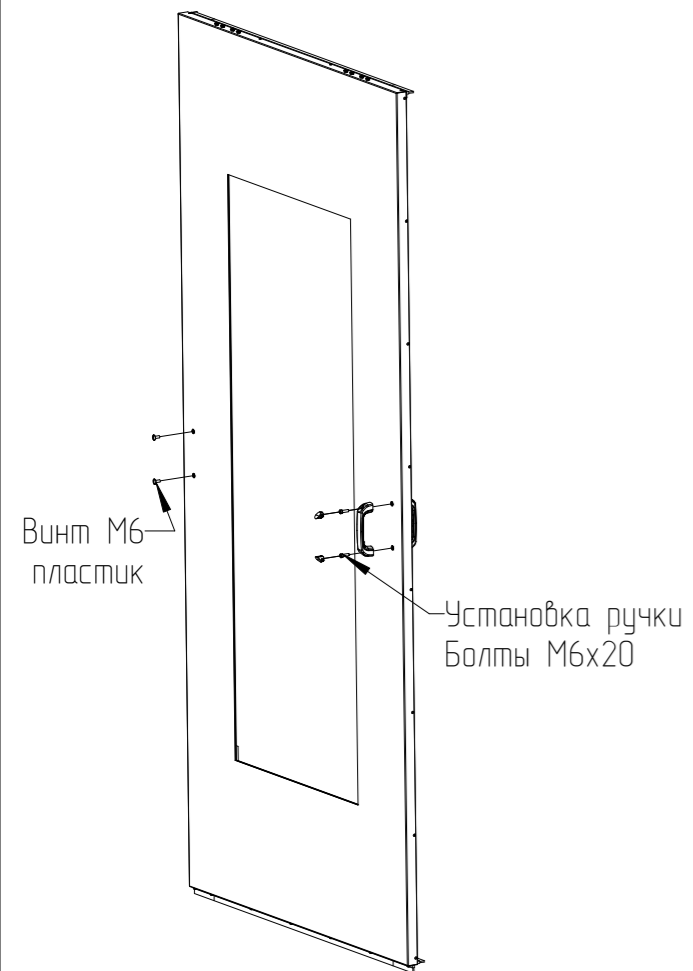
1 установка щеток (дверь открывается в левую сторону)



1. Щетки нарезать в размер по месту.
2. Крепить саморезами 4,2x9, с шагом до 190мм.

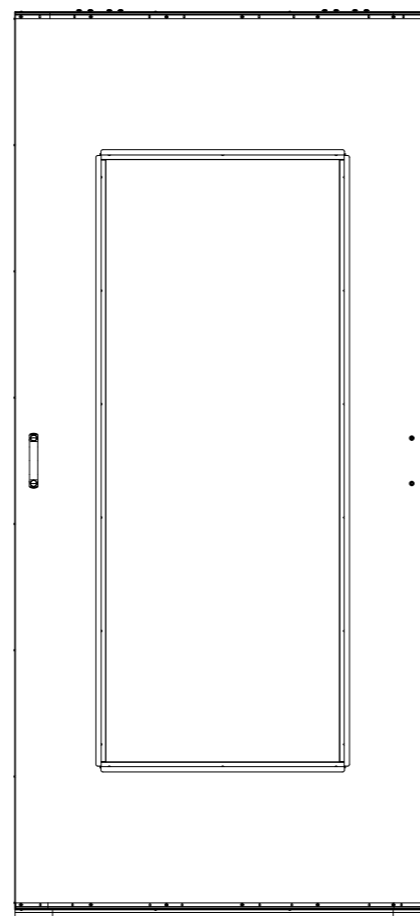
зона установки щеток
на внутренней стороне двери

2 установка ручек

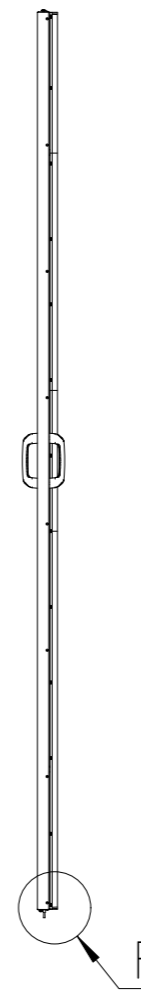


Винт М6
пластик

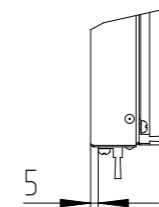
Установка ручки
Болты М6x20



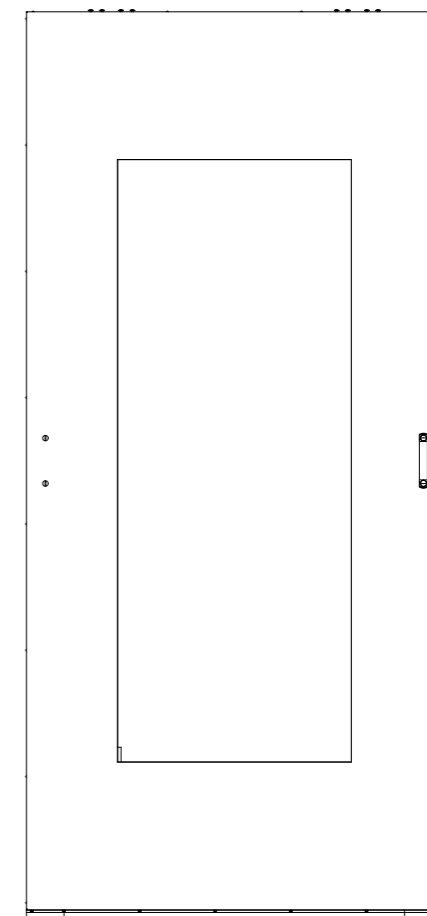
вид из коридора



F
1:5



5



вид с внешней стороны

Установка полотна

