

Инв. N подл. Погр. и дата

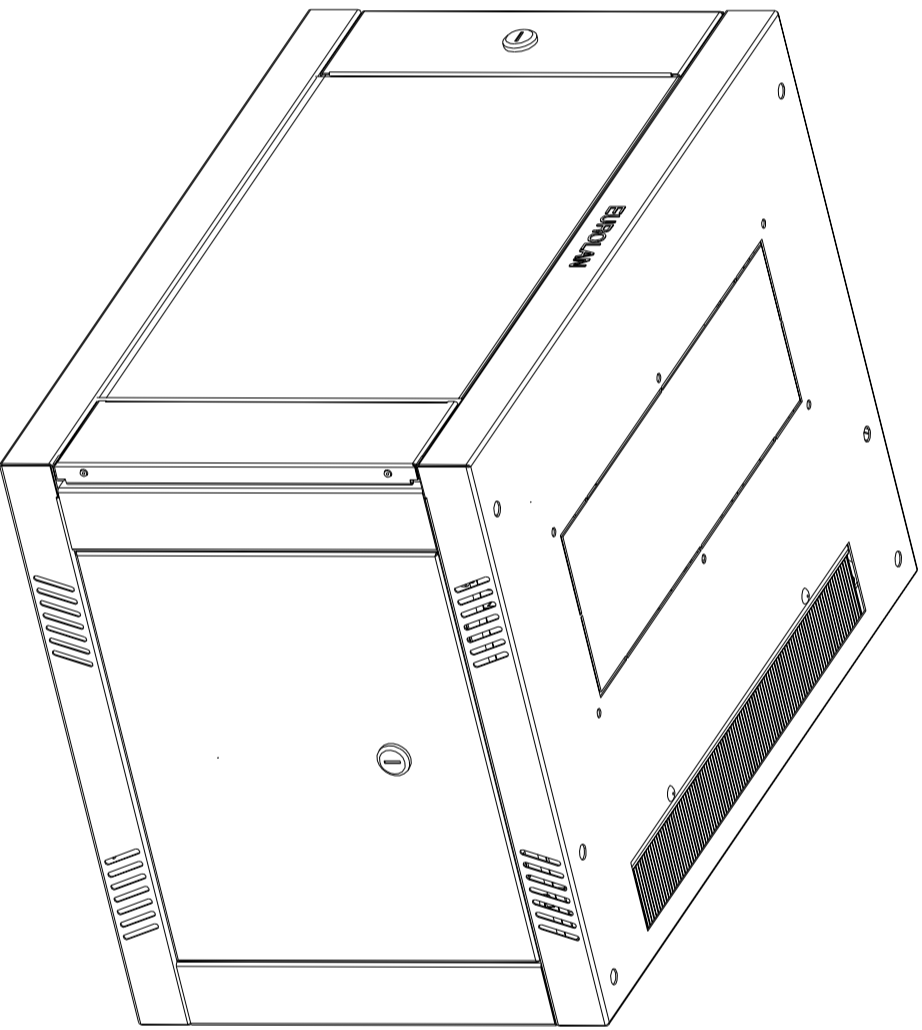
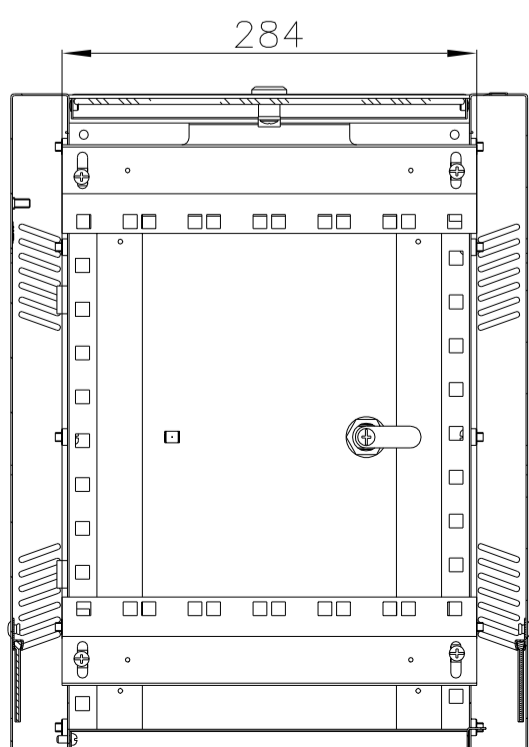
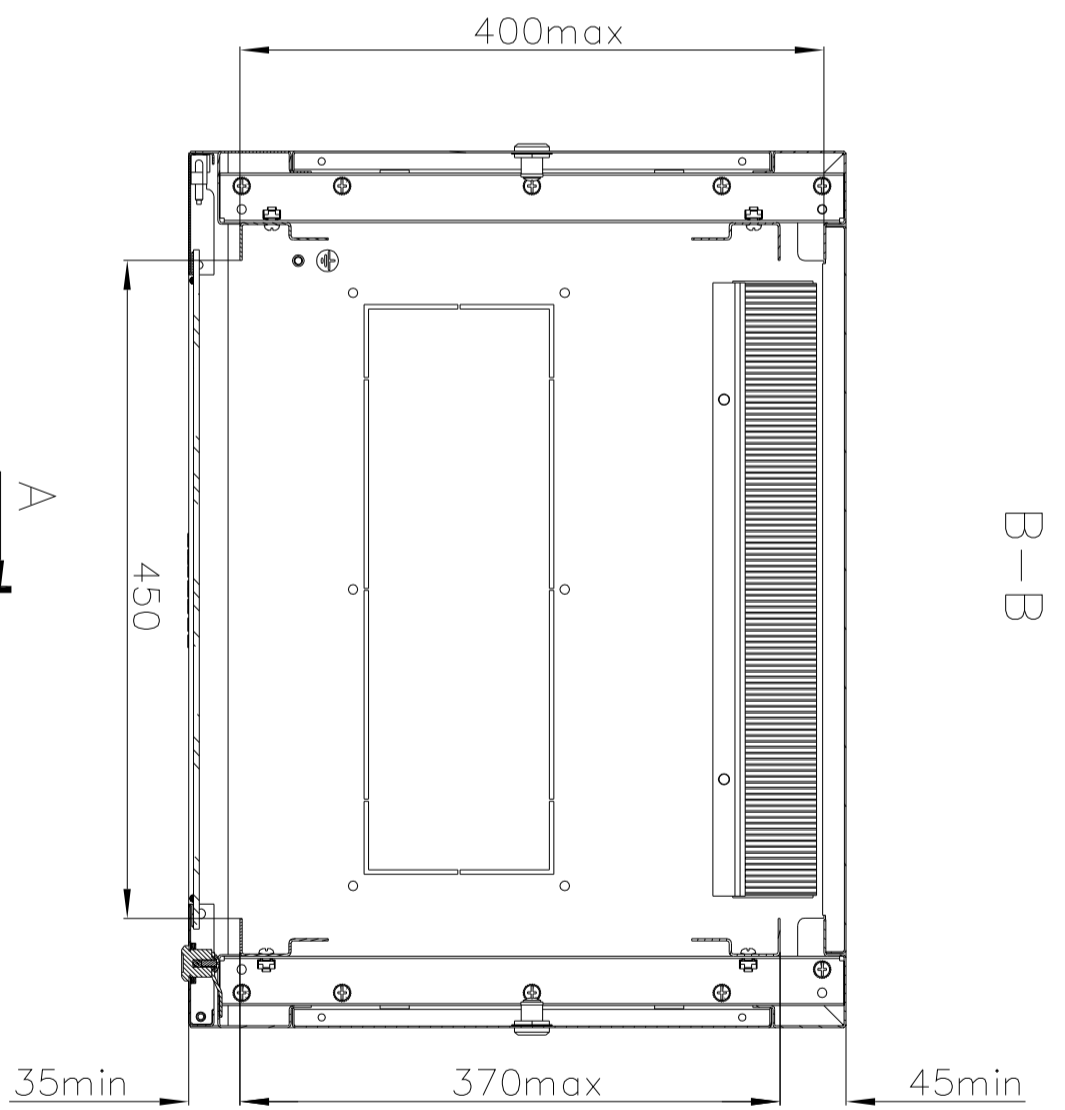
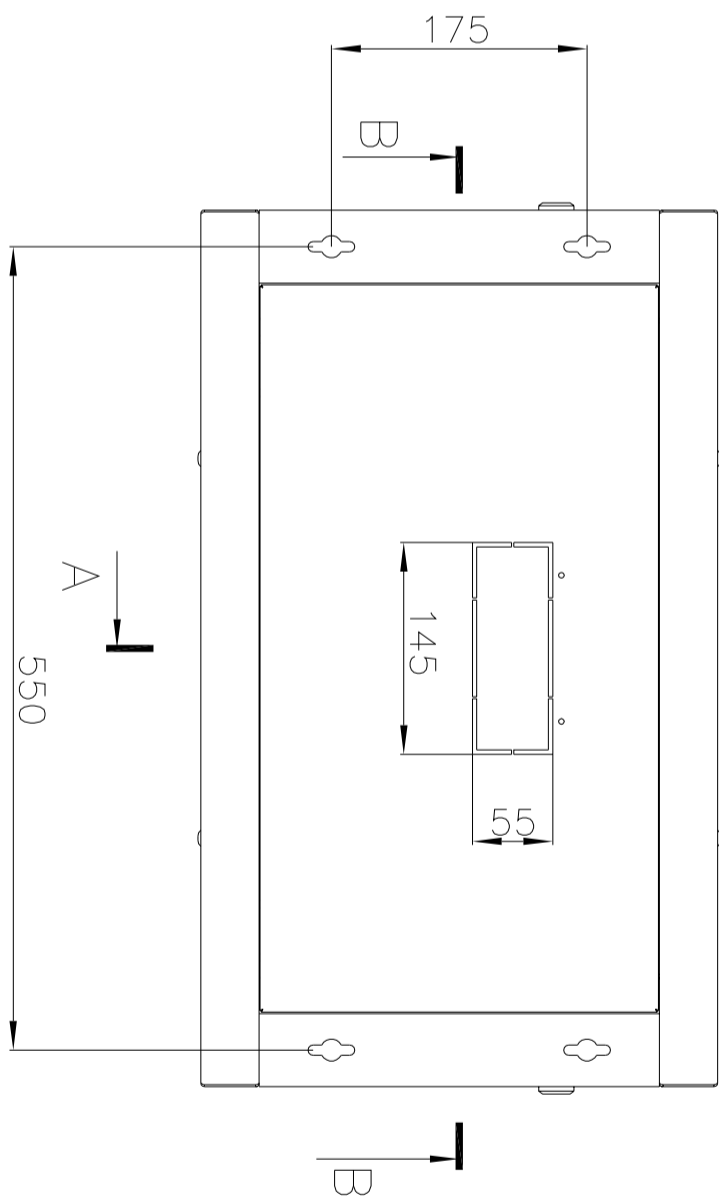
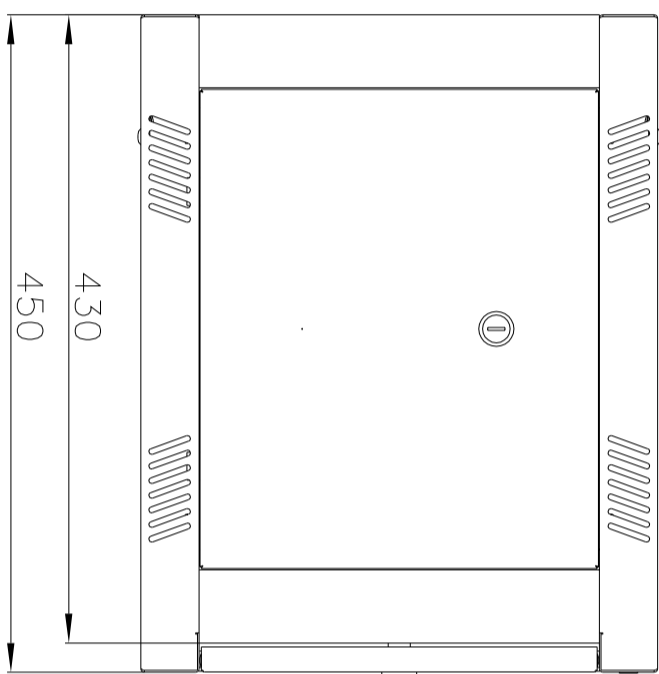
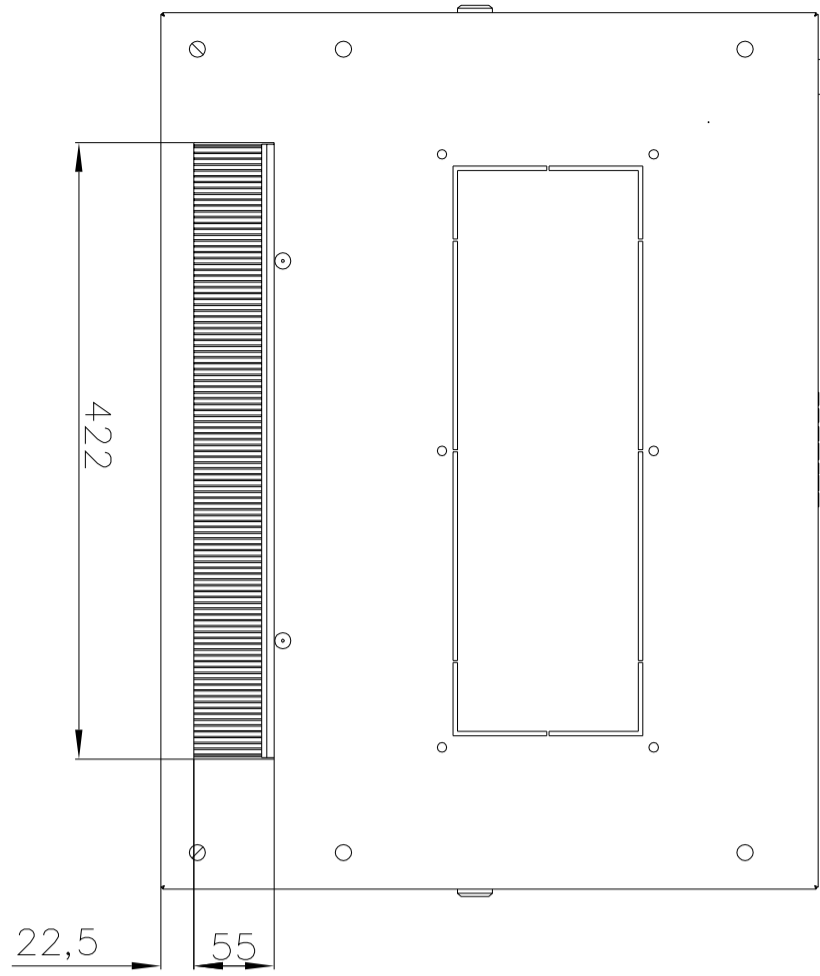
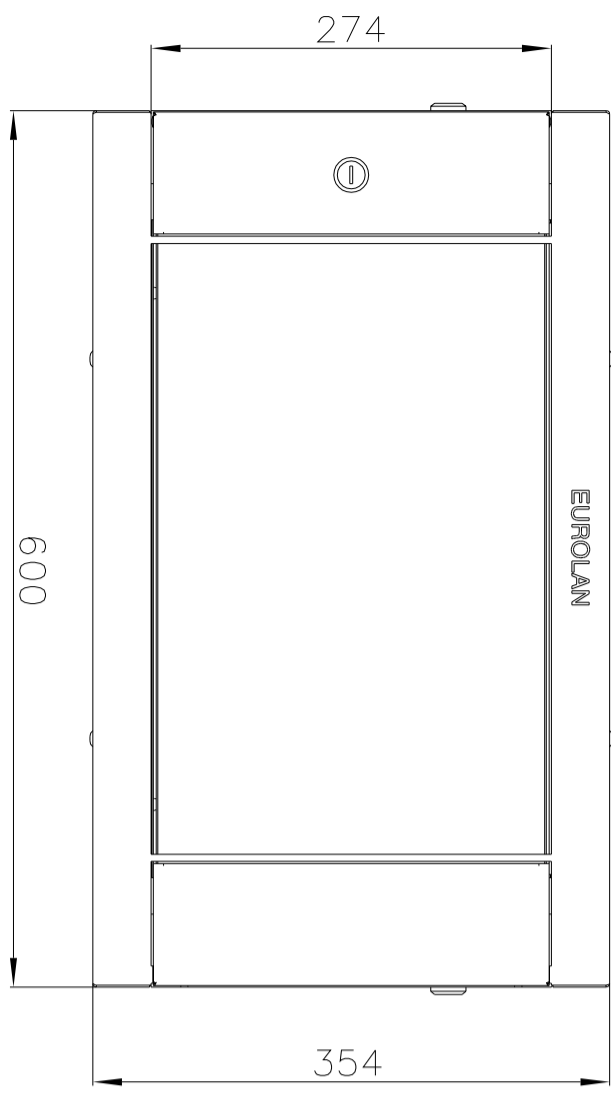
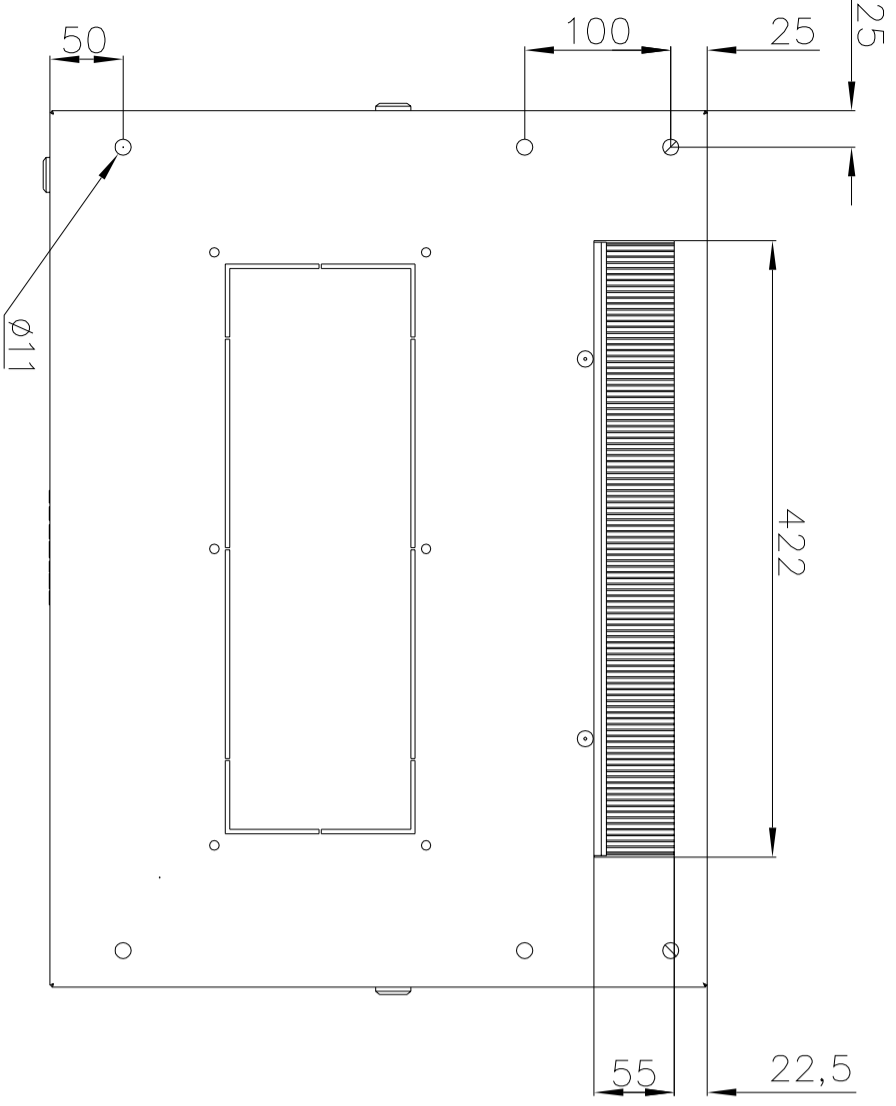
Взам. инв. N

Инв. N губл.

Погр. и дата

Справ. N

Перв. примен.



Имя файла модели			
Имя файла чертежа			
Изм/Лист	N	го/чм.	Погр. Дата
Разраб.			
Проб.			
Т. контр.			
Н. контр.			
Умб.			
Изм/Лист	0	18	1:5
Лист 1	Листов 1		

60W-06-64-31GY

Имя файла модели  
Имя файла чертежа

EUROLAN

Конструктор:

Формат