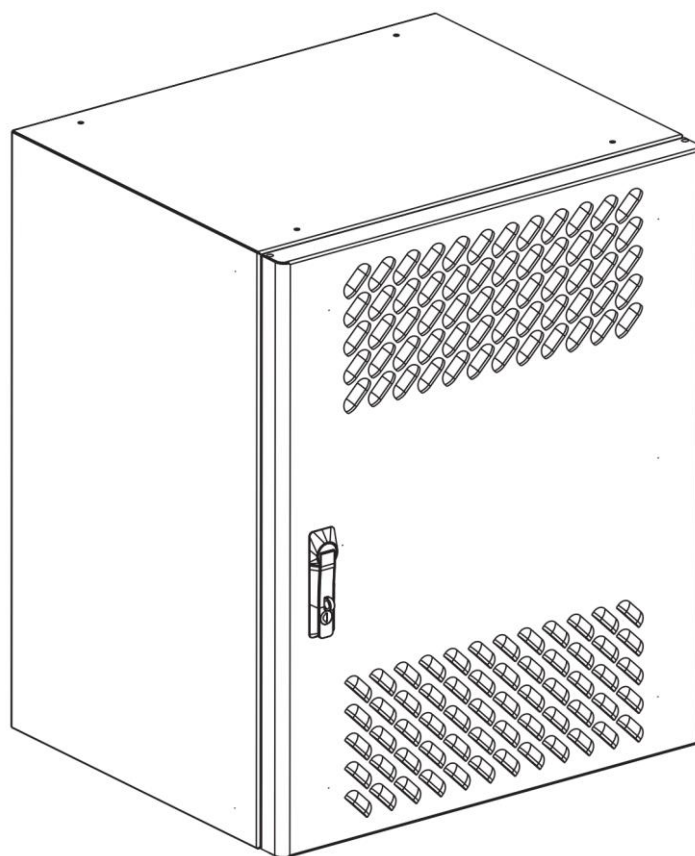


Паспорт

Шкаф промышленный всепогодный настенный Racknet серии F65

ИДФУ.305503.065 ПС



1. Описание

Шкаф промышленный всепогодный настенный Racknet серии F65 (далее – изделие) предназначен для размещения активного и пассивного телекоммуникационного оборудования и позволяет применять оборудование в жестких условиях окружающей среды: в производственной зоне промышленного предприятия либо вне здания, на открытом воздухе, а также защищать оборудование от несанкционированного доступа.

Изделие производится в климатическом исполнении УХЛ1 по ГОСТ 15150-69 и предназначено для уличной эксплуатации в диапазоне рабочих температур $-55...+60$ °С и относительной влажности воздуха в диапазоне $0...80$ % при температуре $+20$ °С. Степень защиты оболочки: IP65 без вентиляции, IP54 с вентиляцией. Допускается эксплуатация вне помещений в атмосфере с категорией коррозионной активности С2 по ГОСТ 9.104-2018.

Шкаф можно закрепить на вертикальной поверхности, на столбе (требуется дополнительный комплект крепежа), установить на горизонтальной поверхности (требуется цоколь).

2. Шкаф Racknet F65 настенный, коды

Код	Наименование
60W-06-63-65GY	Шкаф Racknet F65 промышленный всепогодный настенный, 6U, 620 × 330 × 450 мм, серый
60W-06-65-65GY	Шкаф Racknet F65 промышленный всепогодный настенный, 6U, 620 × 530 × 450 мм, серый
60W-09-63-65GY	Шкаф Racknet F65 промышленный всепогодный настенный, 9U, 620 × 330 × 500 мм, серый
60W-09-65-65GY	Шкаф Racknet F65 промышленный всепогодный настенный, 9U, 620 × 530 × 500 мм, серый
60W-12-63-65GY	Шкаф Racknet F65 промышленный всепогодный настенный, 12U, 620 × 330 × 600 мм, серый
60W-12-65-65GY	Шкаф Racknet F65 промышленный всепогодный настенный, 12U, 620 × 530 × 600 мм, серый
60W-15-63-65GY	Шкаф Racknet F65 промышленный всепогодный настенный, 15U, 620 × 330 × 750 мм, серый
60W-15-65-65GY	Шкаф Racknet F65 промышленный всепогодный настенный, 15U, 620 × 530 × 750 мм, серый
60W-18-63-65GY	Шкаф Racknet F65 промышленный всепогодный настенный, 18U, 620 × 330 × 900 мм, серый
60W-18-65-65GY	Шкаф Racknet F65 промышленный всепогодный настенный, 18U, 620 × 530 × 900 мм, серый

3. Технические характеристики

3.1. Шкаф Racknet F65

Код	Характеристики						
	Высота, U	Габаритные размеры по крыше В × Ш × Г, мм	Полезная глубина, мм	Масса, не более, кг	Кронштейны 19", шт	Статическая нагрузка, кг	Цвет
60W-06-63-65GY	6	450 × 620 × 330	280	27	12	150	Серый RAL 7035
60W-06-65-65GY		450 × 620 × 530	480	35	12		
60W-09-63-65GY	9	500 × 620 × 330	280	32	18		
60W-09-65-65GY		500 × 620 × 530	480	40	18		
60W-12-63-65GY	12	600 × 620 × 330	280	37	24		
60W-12-65-65GY		600 × 620 × 530	480	45	24		
60W-15-63-65GY	15	750 × 620 × 330	280	44	30		
60W-15-65-65GY		750 × 620 × 530	480	55	30		
60W-18-63-65GY	18	900 × 620 × 330	280	50	36		
60W-18-65-65GY		900 × 620 × 530	480	62	36		

4. Комплект поставки и состав изделия

4.1. Корпус

Шкаф Racknet серии F65 имеет металлическую сварную конструкцию из стали с полимерным покрытием, внутри корпус покрыт слоем утеплителя с фольгированием для уменьшения теплопотерь.

Возможен вариант исполнения корпуса из нержавеющей стали марки AISI 430 с фосфатированием и полимерным покрытием, обеспечивающим устойчивость корпуса шкафа к воздействию агрессивной среды, в т. ч. числе морской соли, антиобледенительных реагентов.

В состав шкафа входят тыльная перфорированная оцинкованная панель, боковые монтажные панели с кронштейнами для 19" оборудования. Крепление оборудования осуществляется через Г-образные кронштейны, допускается горизонтальная и вертикальная установка. В основании шкафа установлена глухая панель для самостоятельной разметки и сверления отверстий под кабельные вводы.

Изделие поставляется в коробке из гофрированного картона.

4.2. Двери

Шкаф оборудован дверью из стали с перфорацией в месте установки вентиляторных модулей с установленными герметичными заглушками. Дополнительно в дверь шкафа можно установить вентиляторный модуль, воздушный фильтр. Двери шкафов 6U, 9U комплектуются одноточечным язычковым замком, двери шкафов 12U, 15U, 18U комплектуются 3-точечным ригельным замком. Максимальный угол открытия двери 120°.

4.3. Комплект поставки

Наименование	Количество, шт.	Примечание
Шкаф телекоммуникационный всепогодный	1	
Кронштейны крепления на стену	4	
Болты М8 х 16	4	Для кронштейнов
Кронштейны 19"	12/18/24/30/36	В зависимости от типоразмера
DIN-Рейка 500 мм	1	
Паспорт	1	

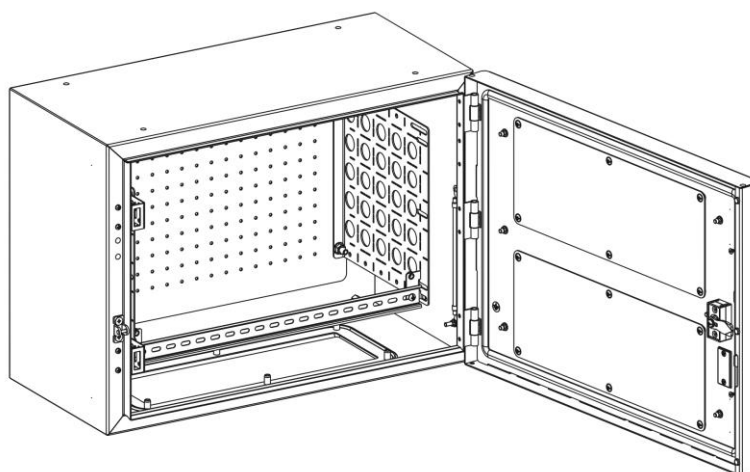


Рисунок 1. Общий вид шкафа Racknet F65 высотой 6, 9U

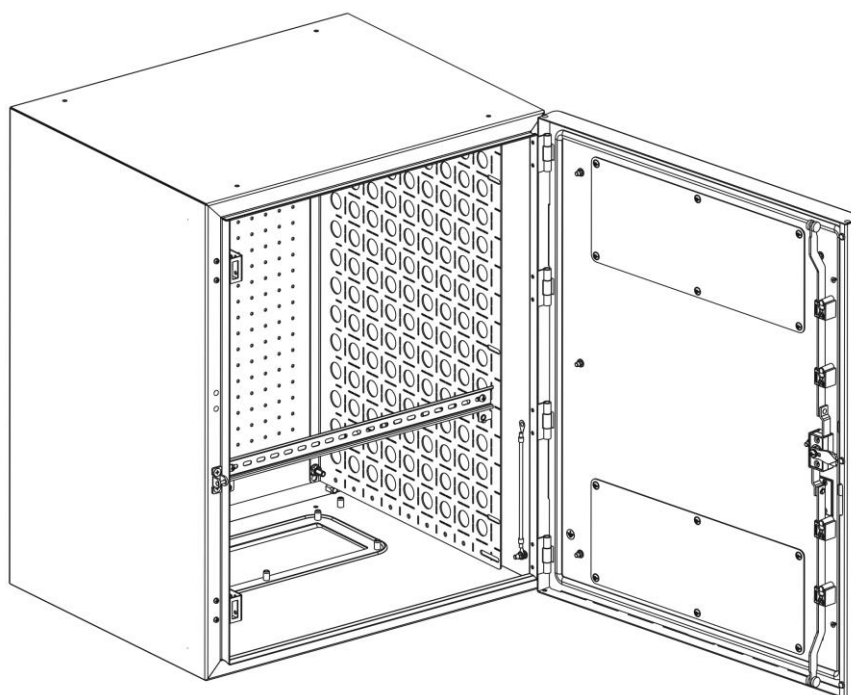


Рисунок 2. Общий вид шкафа Racknet F65 высотой 12, 15, 18U

5. Руководство по монтажу

5.1. Руководство по установке шкафа F65

Руководство по монтажу предназначено для лиц, имеющих соответствующую квалификацию, позволяющую правильно укомплектовывать распределительные шкафы электрическими, электронными, механическими и пневматическими устройствами и монтировать шна требуемом месте установки.

Шкаф F65 предназначен для крепления на стену или иную плоскую поверхность с применением кронштейнов из комплекта поставки (анкерные болты в комплект поставки не входят) или для крепления на столб при помощи приобретаемого дополнительно монтажного комплекта. Общий вид шкафа и разметка посадочных отверстий при креплении на стену приведены на рисунке 3. Общий вид шкафа с установочным комплектом на столб приведен на рисунке 4.

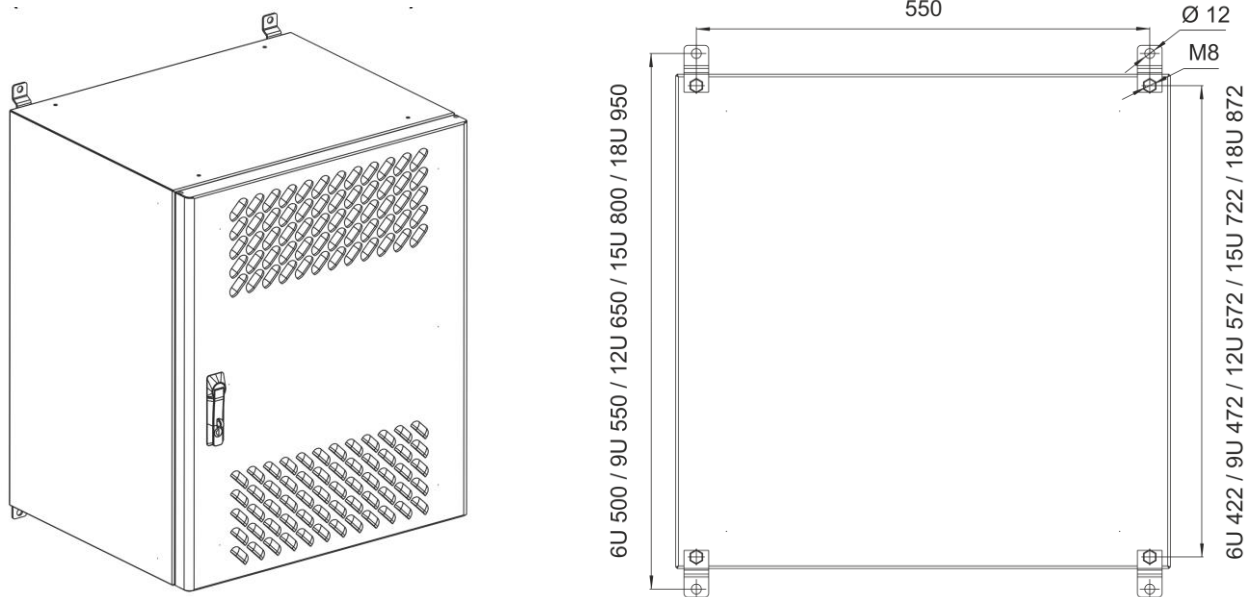


Рисунок 3. Разметка отверстий для крепления на стену

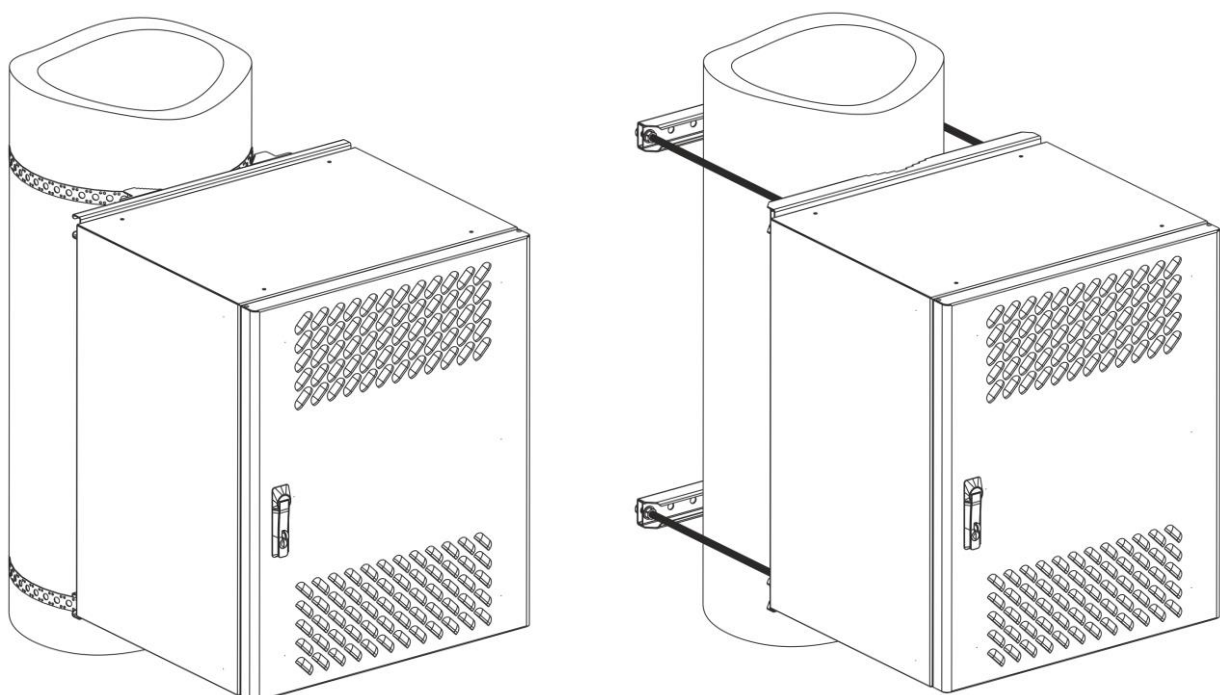


Рисунок 4. Монтаж на столб

6. Меры безопасности

Шкаф с оборудованием должен быть надежно закреплен в соответствии со способом монтажа и материалом несущих конструкций. Корпус шкафа должен быть подключен к системе защитного заземления для предотвращения поражения персонала электрическим током. При монтаже шкафа и установке оборудования персонал должен пользоваться только исправным инструментом и индивидуальными средствами защиты (перчатки, спецодежда).

7. Транспортировка, хранение и утилизация

- Изделие не содержит в своем составе материалов, опасных для жизни и здоровья человека и вредных для окружающей среды, и не требует специальных мер предосторожности при транспортировании, хранении и утилизации.
- Условия транспортирования и хранения в отношении воздействия климатических факторов: температура воздуха от минус 50 до 50 °С и относительная влажность воздуха 100 % при температуре 25 °С.
- Транспортирование шкафов в упаковке может осуществляться любым видом транспорта в крытых транспортных средствах в соответствии с правилами перевозки грузов, действующими на данном виде транспорта. Условия транспортирования в отношении воздействия климатических факторов должны соответствовать группе хранения 4 по ГОСТ 15150-69.
- Условия хранения по группе 2 ГОСТ 15150-69.
- Утилизацию изделия производят по общим правилам, действующим у потребителя.

8. Гарантийные обязательства

Изготовитель гарантирует соответствие качества изделия требованиям технических условий при соблюдении потребителем условий эксплуатации, транспортирования и хранения.

После истечения гарантийного срока предприятие-изготовитель обеспечивает платную поставку запасных частей и принадлежностей в течение всего срока службы изделия.

9. Дополнительные аксессуары

9.1. Комплект крепления на столб

Код	Наименование
60A-31-01-65GY	Комплект крепления на столб, нагрузка 100 кг, серый
60A-31-21-65GY	Комплект крепления на столб усиленный, нагрузка 150 кг, серый
60A-31-22-65GY	Комплект крепления на столб усиленный, нагрузка 250 кг, серый

Комплект крепления предназначены для монтажа шкафов Racknet серии F65 на опоры различного сечения. Допустимая статическая нагрузка 100, 150, 250 кг в зависимости от исполнения. Кронштейны креплений изготовлены из листовой стали 2 мм. Климатическое исполнение У1 по ГОСТ 15150-69.

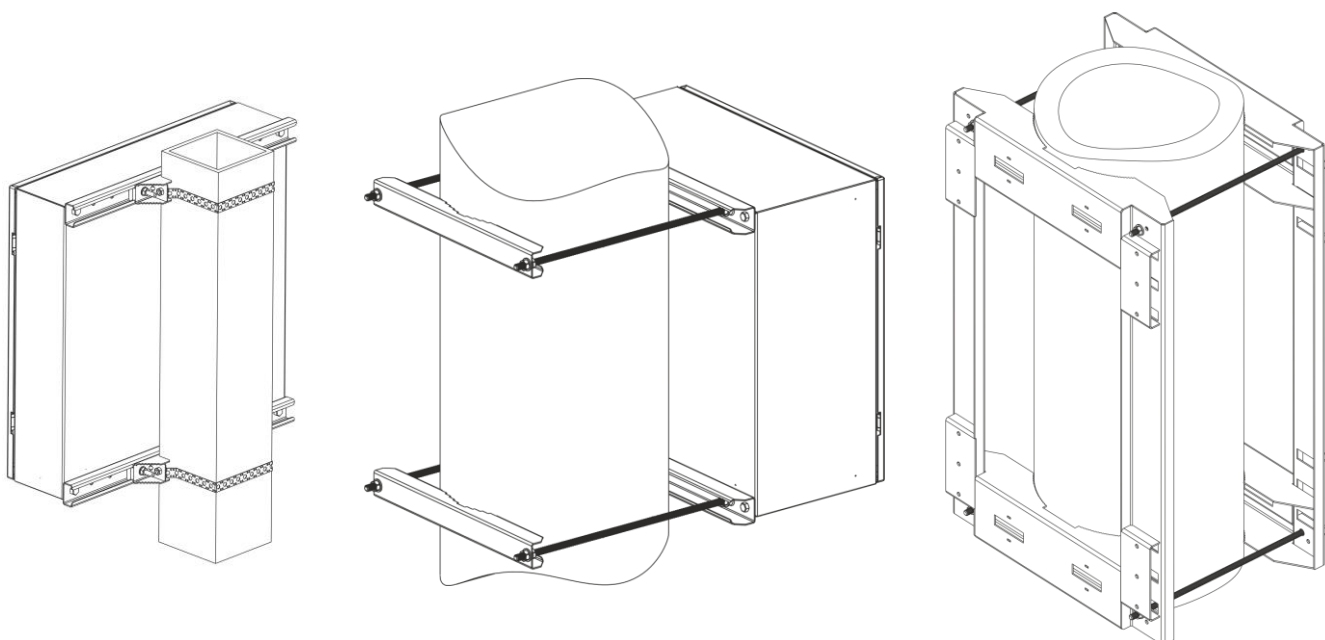


Рисунок 5. Комплекты крепления на столб

9.2. Козырек для защиты от осадков

Код	Наименование
60A-31-10-65GY	Козырек для защиты от осадков для шкафов Racknet F65, 330 мм
60A-31-11-65GY	Козырек для защиты от осадков для шкафов Racknet F65, 530 мм

Козырек предназначен для защиты шкафов Racknet серии F65 от осадков и наледи. Материал козырька оцинкованная сталь 1,5 мм. Климатическое исполнение У1 по ГОСТ 15150-69.

9.3. Цоколь для установки шкафа F65 на горизонтальную поверхность

Код	Наименование
60A-07-63-66GY	Цоколь для всепогодных настенных шкафов Racknet F65, 620 × 330 × 250 мм, серый
60A-07-65-66GY	Цоколь для всепогодных настенных шкафов Racknet F65, 620 × 530 × 250 мм, серый

Цоколь предназначен для установки шкафа Racknet серии F65 на подготовленную горизонтальную поверхность и обеспечения удобного доступа к подводимым коммуникациям в основании шкафа. Высота цоколя 250 мм, может быть увеличена посредством установки цоколей друг на друга. Оснащен съемной дверцей с замком и индивидуальным ключом, а также усиленными втулками с резьбой M12 для надежной фиксации к основанию. Материал цоколя – оцинкованная сталь 1,5 мм. Климатическое исполнение У1 по ГОСТ 15150-69.

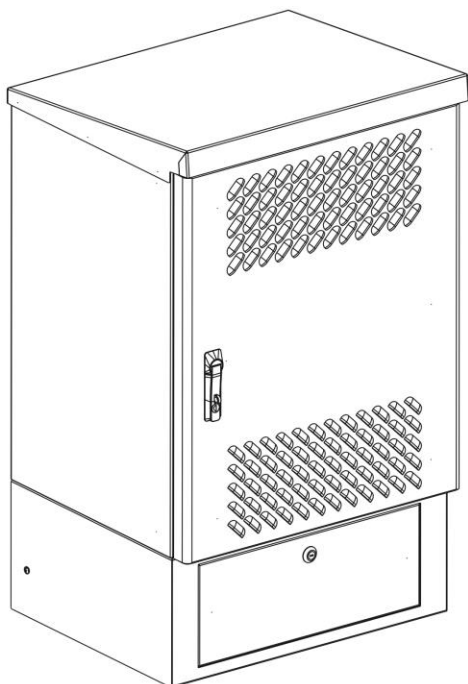


Рисунок 6. Шкаф с козырьком и цоколем

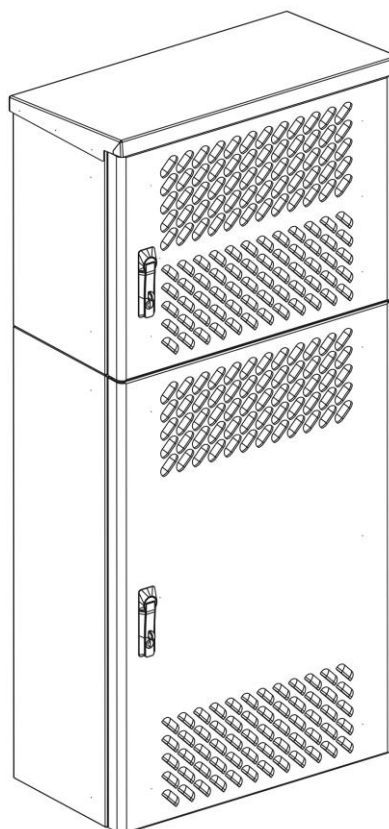


Рисунок 7. Соединение шкафов

Регистрация работ по техническому обслуживанию (ГОСТ Р 54101)

Дата	Тип системы, узла, элемента	Описание выполненных работ, заключение о техническом состоянии	Наименование и количество замененных частей	Подпись исполнителя	Подпись представителя заказчика

Дата	Тип системы, узла, элемента	Описание выполненных работ, заключение о техническом состоянии	Наименование и количество замененных частей	Подпись исполнителя	Подпись представителя заказчика

EUROLAN
