

Паспорт

Шкаф телекоммуникационный Racknet серии N2000



1. Описание

Шкаф телекоммуникационный Eurolan Racknet N2000 (далее – изделие) предназначен для размещения оптического и электротехнического оборудования систем передачи информации.

Шкаф Eurolan Racknet N2000 имеет разборную каркасную конструкцию. Состоит из основания, крыши и двух сварных рам, соединенных комплектом швеллеров. Для удобства транспортировки шкафы поставляются в плоской упаковке.

Изделие комплектуется боковыми панелями, которые фиксируются точечными замками. Стандартно шкафы комплектуются двумя дверями, которые представлены в следующем исполнении:

- передние двери: с тонированным ударопрочным стеклом; перфорированные (перфорация 80%);
- задние двери: цельнометаллические; перфорированные (перфорация 80%).

В шкафах передняя дверь одностворчатая, задняя дверь двустворчатая. Двери фиксируются замком с поворотной ручкой, имеют как правую, так и левую навеску. Передние и задние двери взаимозаменяемые. Угол поворота открытой двери составляет 180 градусов.

В шкафах Eurolan Racknet N2000 предусмотрены места для установки вентиляторных модулей (арт. 60A-90-10-30BL; 60A-90-11-30BL). В основание или крышу шкафа глубиной 600–800 мм возможна установка двух вентиляторных модулей, в шкафы глубиной 1000 мм возможна установка трех модулей.

Крыша и основание шкафов имеют фальшпанели и щеточные вводы, количества которых варьируются в зависимости от типоразмера шкафа.

Предусмотрена установка в основание шкафа винтовых опор (ножек) регулируемой высоты, позволяющих компенсировать неровности пола. Возможна установка поворотных роликов (в комплект поставки не входят).

Доступ для монтажа, коммутации и обслуживания оборудования возможен с четырех сторон: через легкоъемные боковые панели, переднюю и заднюю двери.

Шкаф имеет четыре оцинкованные 19” вертикальные направляющие, регулируемые по глубине. Предусмотрена система заземления.

Изделие выполнено в системе несущих конструкций серии 482,6 мм (19”) по ГОСТ 28601.2–90 (МЭК 297).

Шкафы Eurolan Racknet N2000 изготовлены в климатическом исполнении УХЛ 4.2 по ГОСТ 15150–69 и предназначены для эксплуатации в закрытых помещениях в диапазоне рабочих температур -20...+70 °С и относительной влажности в диапазоне 0...90 % (без образования конденсата).

3. Технические характеристики

Артикул	Высота, мм			Параметры						
	Без ножек и роликов	С ножками	С роликами	Габариты (Ш × Г), мм	Полезная глубина, мм			Статическая нагрузка, кг	Масса нетто, кг	Масса брутто, кг
					Мин.	Макс. без Zero-U	Макс. с Zero-U			
60F-18-66-21BL	945	1015	1031	600 × 600	260	485	335	700	40	50
60F-18-68-21BL				600 × 800	460	685	535	700	55	65
60F-18-6A-21BL				600 × 1000	660	785	735	700	65	75
60F-18-88-21BL				800 × 800	460	685	535	700	75	85
60F-18-8A-21BL				800 × 1000	660	785	735	700	85	95
60F-18-66-24BL				600 × 600	260	485	335	700	37	47
60F-18-68-24BL				600 × 800	460	685	535	700	52	62
60F-18-6A-24BL				600 × 1000	660	785	735	700	62	72
60F-18-88-24BL				800 × 800	460	685	535	700	72	82
60F-18-8A-24BL				800 × 1000	660	785	735	700	82	92
60F-24-66-21BL	1211	1281	1297	600 × 600	260	485	335	700	50	61
60F-24-68-21BL				600 × 800	460	685	535	700	65	76
60F-24-6A-21BL				600 × 1000	660	785	735	700	75	86
60F-24-88-21BL				800 × 800	460	685	535	700	85	96
60F-24-8A-21BL				800 × 1000	660	785	735	700	95	106
60F-24-66-24BL				600 × 600	260	485	335	700	47	58
60F-24-68-24BL				600 × 800	460	685	535	700	62	73
60F-24-6A-24BL				600 × 1000	660	785	735	700	72	83
60F-24-88-24BL				800 × 800	460	685	535	700	82	93
60F-24-8A-24BL				800 × 1000	660	785	735	700	92	103
60F-36-66-21BL	1744	1814	1830	600 × 600	260	485	335	700	58	70
60F-36-68-21BL				600 × 800	460	685	535	700	73	85
60F-36-6A-21BL				600 × 1000	660	785	735	700	83	95
60F-36-88-21BL				800 × 800	460	685	535	700	93	105
60F-36-8A-21BL				800 × 1000	660	785	735	700	103	115
60F-36-66-24BL				600 × 600	260	485	335	700	55	67
60F-36-68-24BL				600 × 800	460	685	535	700	70	82
60F-36-6A-24BL				600 × 1000	660	785	735	700	80	92
60F-36-88-24BL				800 × 800	460	685	535	700	89	102
60F-36-8A-24BL				800 × 1000	660	785	735	700	100	112
60F-42-66-21BL	2010	2080	2096	600 × 600	260	485	335	700	69	81
60F-42-68-21BL				600 × 800	460	685	535	700	84	96
60F-42-6A-21BL				600 × 1000	660	785	735	700	94	106
60F-42-88-21BL				800 × 800	460	685	535	700	104	116
60F-42-8A-21BL				800 × 1000	660	785	735	700	114	126
60F-42-66-24BL				600 × 600	260	485	335	700	66	78
60F-42-68-24BL				600 × 800	460	685	535	700	81	93
60F-42-6A-24BL				600 × 1000	660	785	735	700	91	103
60F-42-88-24BL				800 × 800	460	685	535	700	100	112
60F-42-8A-24BL				800 × 1000	660	785	735	700	111	123
60F-48-66-21BL	2277	2347	2363	600 × 600	260	485	335	700	82	95
60F-48-68-21BL				600 × 800	460	685	535	700	97	110
60F-48-6A-21BL				600 × 1000	660	785	735	700	107	117
60F-48-88-21BL				800 × 800	460	685	535	700	121	132
60F-48-8A-21BL				800 × 1000	660	785	735	700	131	142
60F-48-66-24BL				600 × 600	260	485	335	700	79	92
60F-48-68-24BL				600 × 800	460	685	535	700	94	107
60F-48-6A-24BL				600 × 1000	660	785	735	700	103	114
60F-48-88-24BL				800 × 800	460	685	535	700	116	128
60F-48-8A-24BL				800 × 1000	660	785	735	700	128	139

4. Габариты упаковки

Шкафы поставляются в картонной упаковке. Упаковка снабжена маркировкой Eurolan, нанесенной печатным способом, и наклейкой с указанием артикула.

Артикул	Габариты упаковки (Ш × Г × В, мм)
60F-18-66-21BL	640 × 245 × 938
60F-18-68-21BL	640 × 245 × 938
60F-18-6A-21BL	640 × 245 × 938
60F-18-88-21BL	855 × 245 × 938
60F-18-8A-21BL	855 × 245 × 938
60F-18-66-24BL	640 × 245 × 938
60F-18-68-24BL	640 × 245 × 938
60F-18-6A-24BL	640 × 245 × 938
60F-18-88-24BL	855 × 245 × 938
60F-18-8A-24BL	855 × 245 × 938
60F-24-66-21BL	640 × 245 × 1205
60F-24-68-21BL	640 × 245 × 1205
60F-24-6A-21BL	640 × 245 × 1205
60F-24-88-21BL	855 × 245 × 1205
60F-24-8A-21BL	855 × 245 × 1205
60F-24-66-24BL	640 × 245 × 1205
60F-24-68-24BL	640 × 245 × 1205
60F-24-6A-24BL	640 × 245 × 1205
60F-24-88-24BL	855 × 245 × 1205
60F-24-8A-24BL	855 × 245 × 1205
60F-36-66-21BL	640 × 245 × 1738
60F-36-68-21BL	640 × 245 × 1738
60F-36-6A-21BL	640 × 245 × 1738
60F-36-88-21BL	855 × 245 × 1738
60F-36-8A-21BL	855 × 245 × 1738
60F-36-66-24BL	640 × 245 × 1738
60F-36-68-24BL	640 × 245 × 1738
60F-36-6A-24BL	640 × 245 × 1738
60F-36-88-24BL	855 × 245 × 1738
60F-36-8A-24BL	855 × 245 × 1738
60F-42-66-21BL	640 × 245 × 2005
60F-42-68-21BL	640 × 245 × 2005
60F-42-6A-21BL	640 × 245 × 2005
60F-42-88-21BL	855 × 245 × 2005
60F-42-8A-21BL	855 × 245 × 2005
60F-42-66-24BL	640 × 245 × 2005
60F-42-68-24BL	640 × 245 × 2005
60F-42-6A-24BL	640 × 245 × 2005
60F-42-88-24BL	855 × 245 × 2005
60F-42-8A-24BL	855 × 245 × 2005
60F-48-66-21BL	640 × 245 × 2272
60F-48-68-21BL	640 × 245 × 2272
60F-48-6A-21BL	640 × 245 × 2272
60F-48-88-21BL	855 × 245 × 2272
60F-48-8A-21BL	855 × 245 × 2272
60F-48-66-24BL	640 × 245 × 2272
60F-48-68-24BL	640 × 245 × 2272
60F-48-6A-24BL	640 × 245 × 2272
60F-48-88-24BL	855 × 245 × 2272
60F-48-8A-24BL	855 × 245 × 2272

5. Руководство по монтажу

ВНИМАНИЕ!

Перед началом сборки внимательно ознакомьтесь с инструкцией.

Руководство по монтажу предназначено для лиц, имеющих соответствующую квалификацию, позволяющую правильно укомплектовать распределительные шкафы электрическими, электронными, механическими и пневматическими устройствами, установить и смонтировать шкаф на требуемом месте установки и корректно его подключить.

Необходимый инструмент:

- крестовая отвертка;
- плоскогубцы с удлиненными губками;
- ключи гаечные
- линейка с функцией проверки уровня.

ВНИМАНИЕ!

Затягивайте винтовые соединения только после полной сборки шкафа!

Освободите достаточное пространство для складирования деталей и составных частей собираемого изделия. Место монтажа должно быть очищено от пыли и посторонних предметов.

Перед началом сборки убедитесь в наличии полного комплекта коробок для данного вида изделия.

Извлеките компоненты корпуса шкафа из упаковки.

Разложите все составные части шкафа.

Аккуратно выньте из упаковки двери шкафа.

Для удобства дальнейшей работы удалите упаковку с места сборки.

1. Зафиксируйте кабели заземления в верхней части шкафа, затянув гайки М6. Выполните затяжку в точках, указанных на рисунке 1.

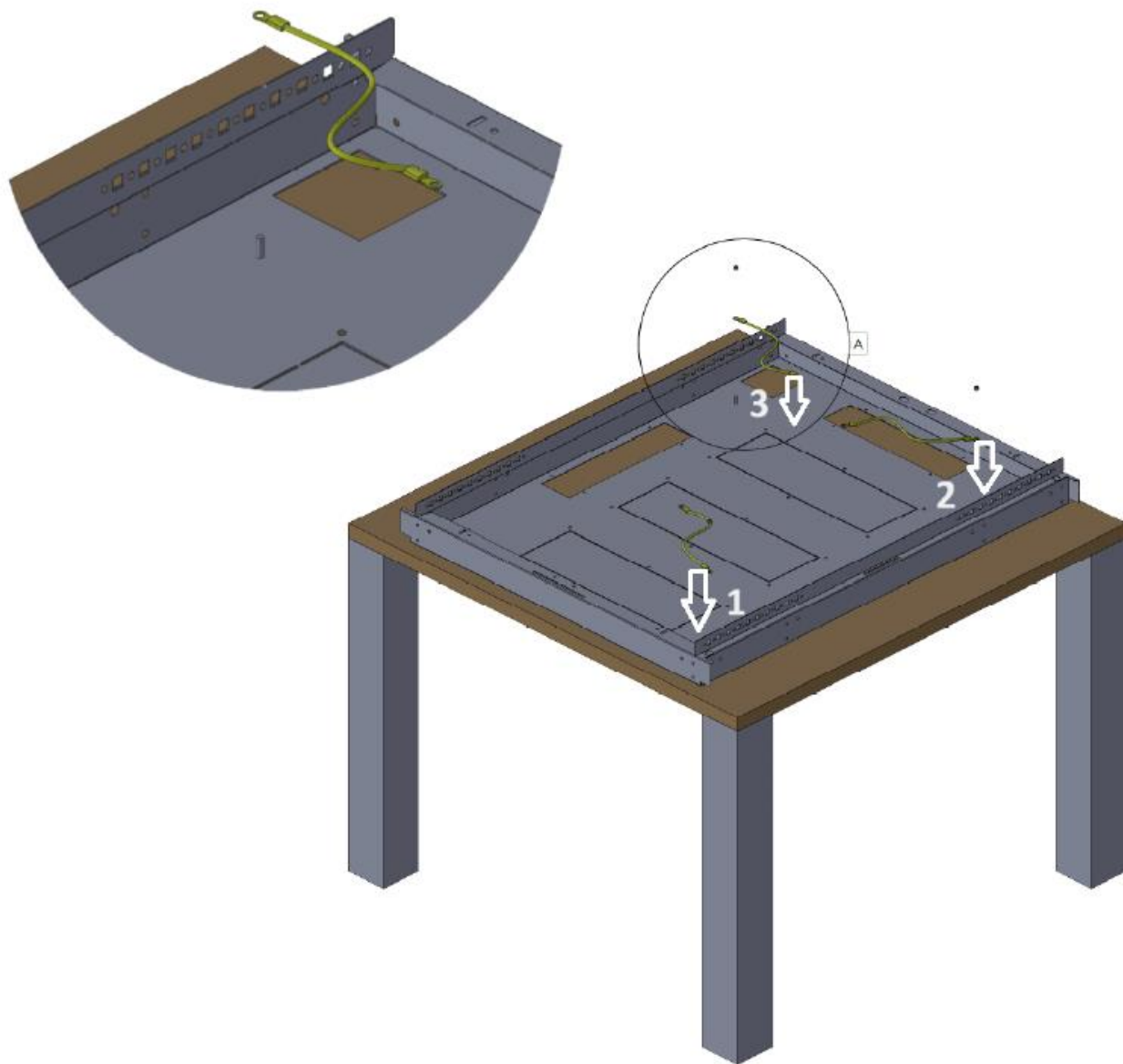


Рисунок 1. Фиксация кабелей заземления в верхней части шкафа.

2. Зафиксируйте кабели заземления в нижней части шкафа, затянув гайки М6 в точках, указанных на рисунке 2.

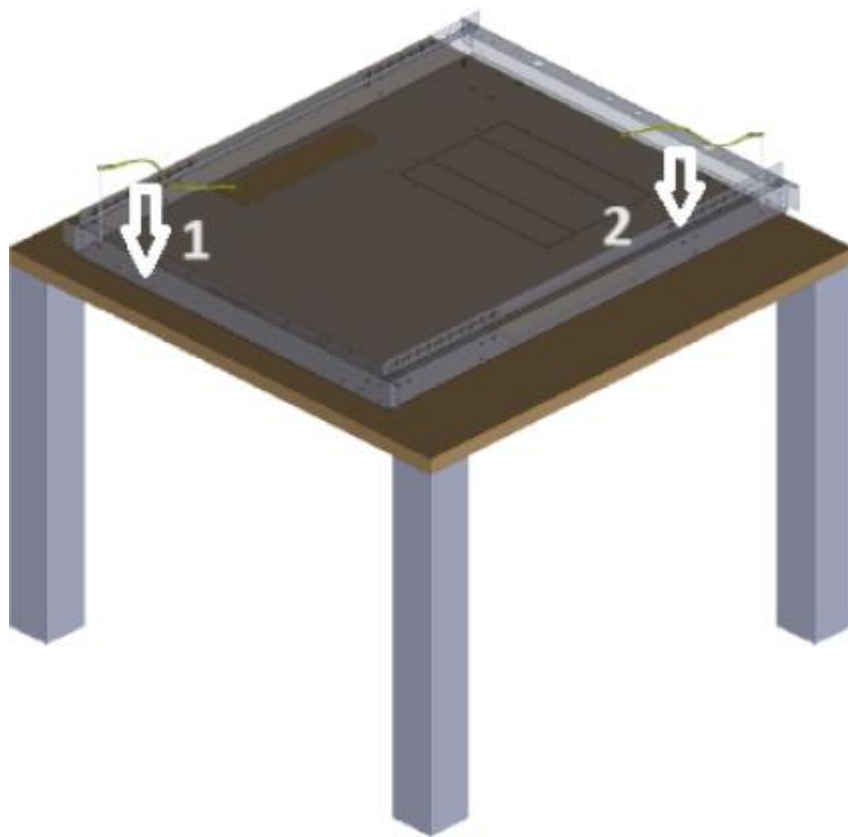


Рисунок 2. Фиксация кабелей заземления в нижней части шкафа.

3. В шкафах шириной 800 мм установите боковые монтажные рейки в верхней и нижней части корпуса и зафиксируйте их винтами М6×10 (рисунок 3).

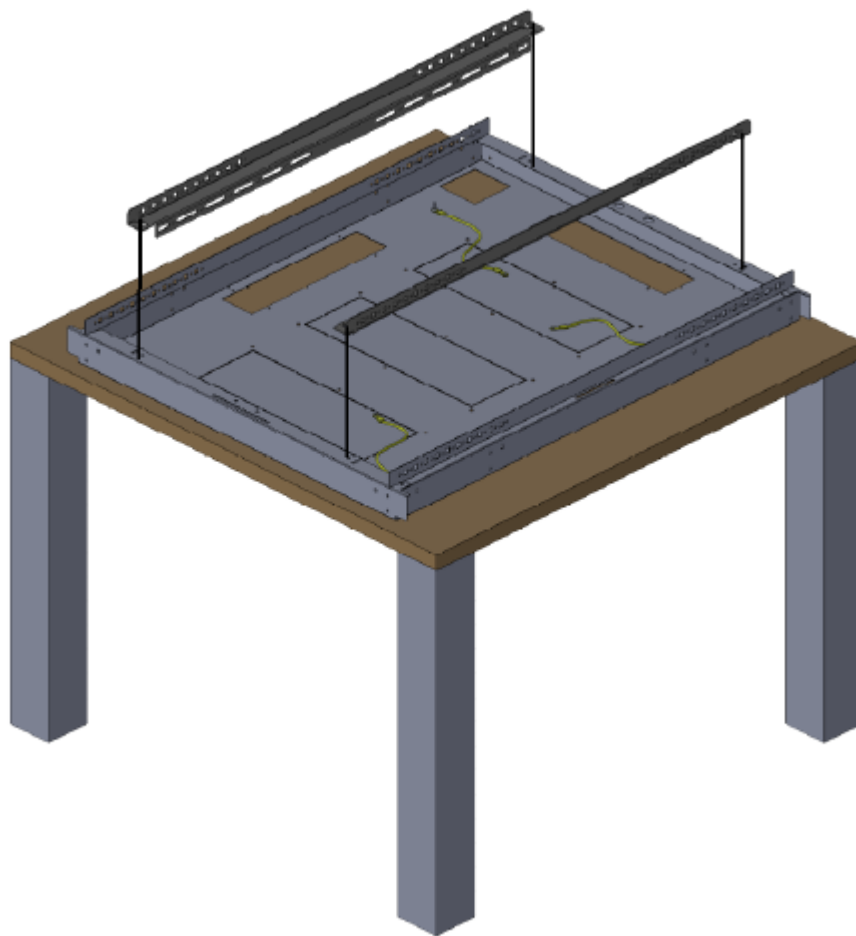


Рисунок 3. Установка боковых монтажных реек в корпусе шкафов шириной 800 мм.

4. Установите роликовые профили на основание шкафа и зафиксируйте их винтами М8 с гайками. Установите и отрегулируйте ножки. Установите пластмассовые заглушки в верхней и нижней частях шкафа. (рисунок 4).

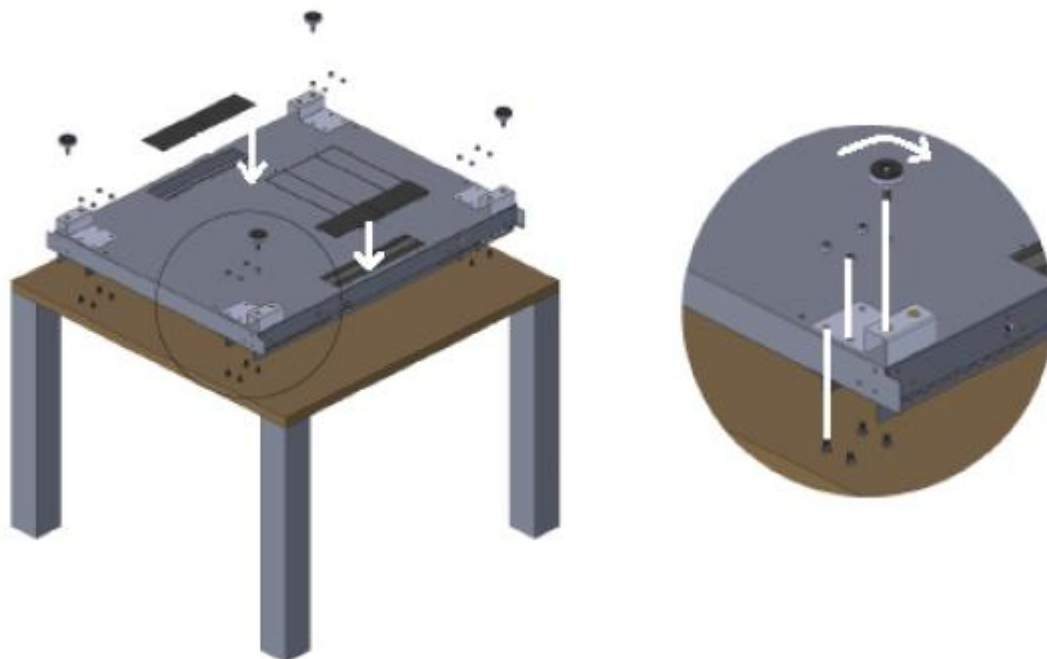


Рисунок 4. Установка ножек и заглушек на основание шкафа.

5. Затяните петли на угловых профилях гайками М5.
Прикрепите угловые профили к крыше и основанию шкафа винтами М6×15 (рисунок 5).

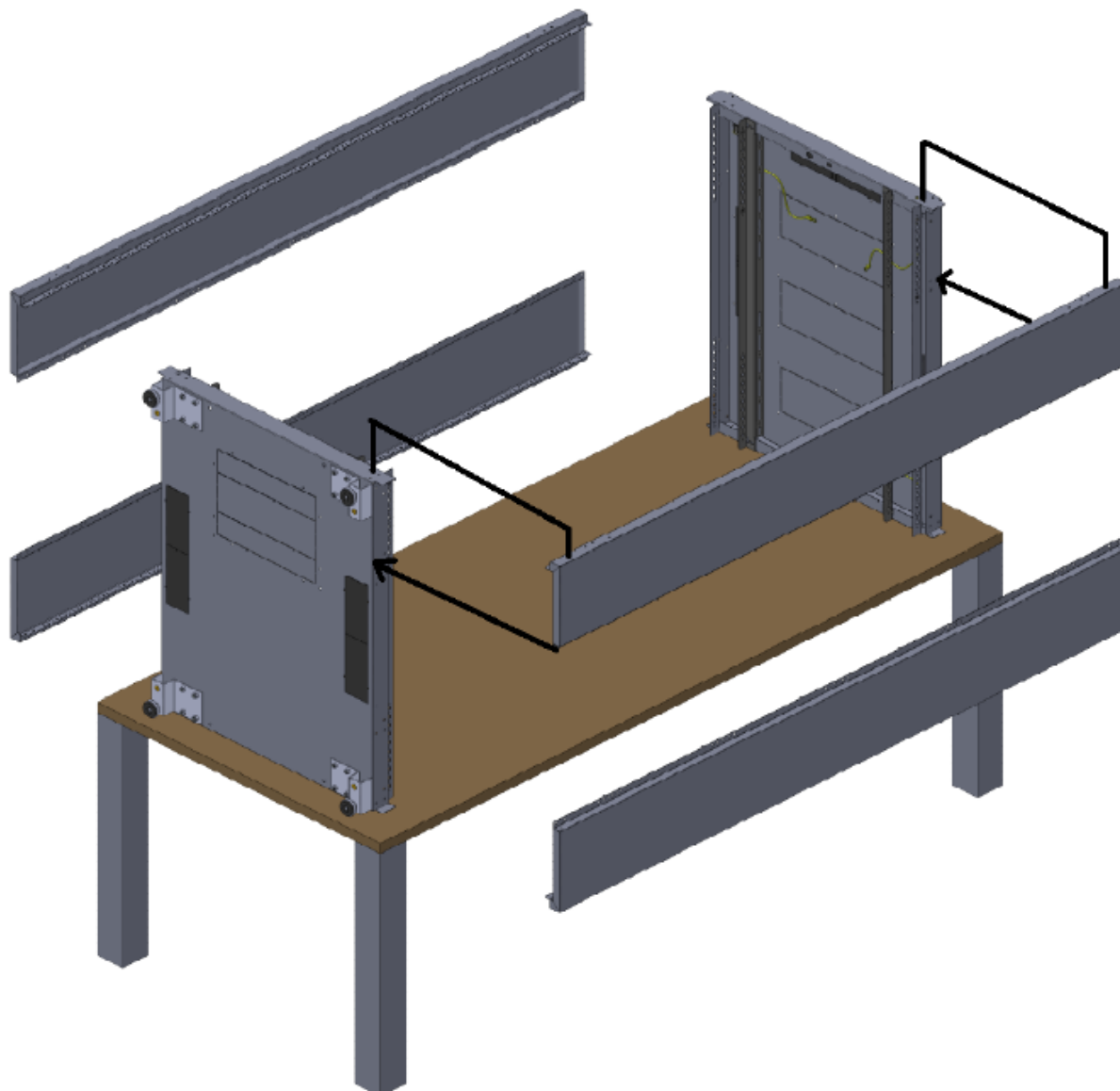


Рисунок 5. Установка угловых профилей.

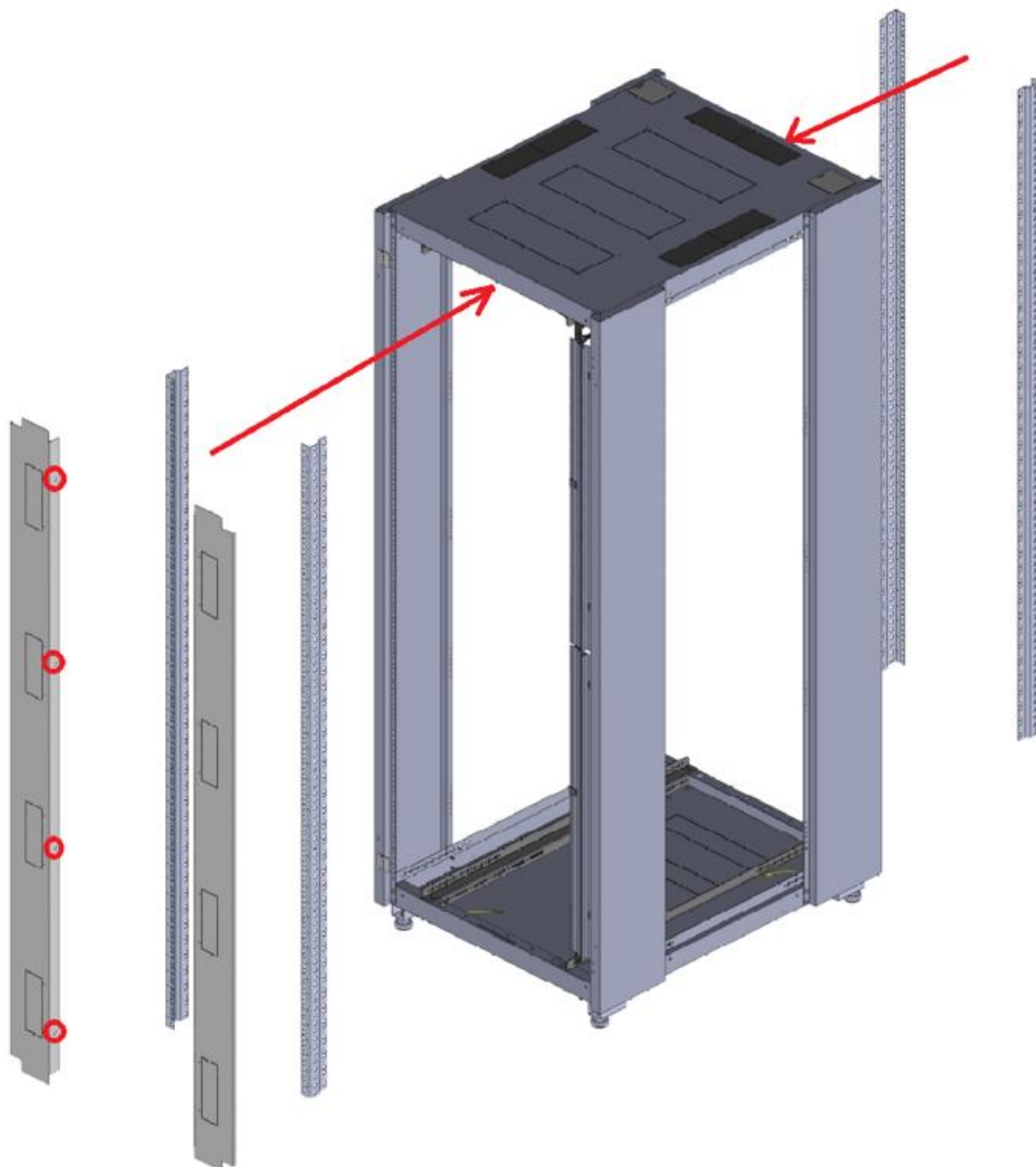
ПРИМЕЧАНИЕ!

В зависимости от размеров угловой профиль может быть узким или широким. Поэтому в зависимости от глубины могут использоваться:

- 2 широких угловых профиля (1000 мм);
- 1 широкий угловой профиль (1000 мм) и 1 узкий угловой профиль (800 мм);
- 2 узких угловых профиля (600 мм).

Дверцы на шкаф устанавливаются на последнем этапе.

6. Установите 19" направляющие при помощи швеллерного винта M8 (1) и гайки M8 (2); установите воздушный разделитель при помощи винта M6×15 (3) как показано на рисунке 6.



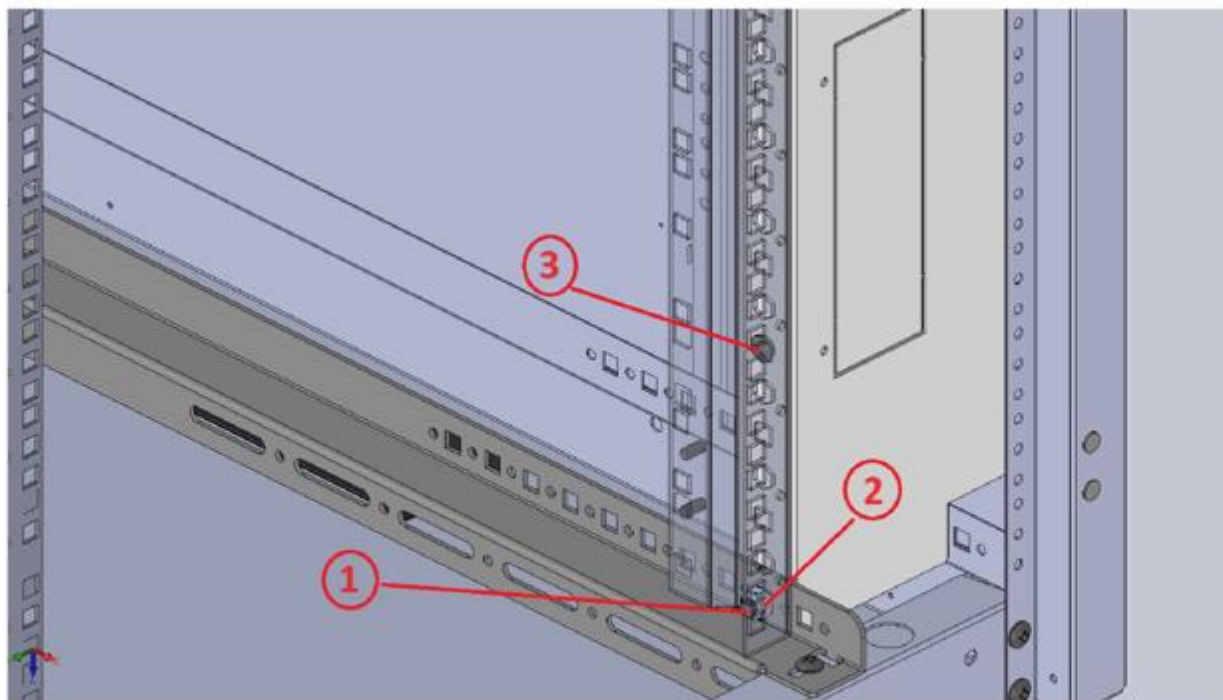


Рисунок 6. Установка 19" направляющих и воздушных разделителей

7. Затяните винты правой и левой боковых панелей как показано на рисунке 7.

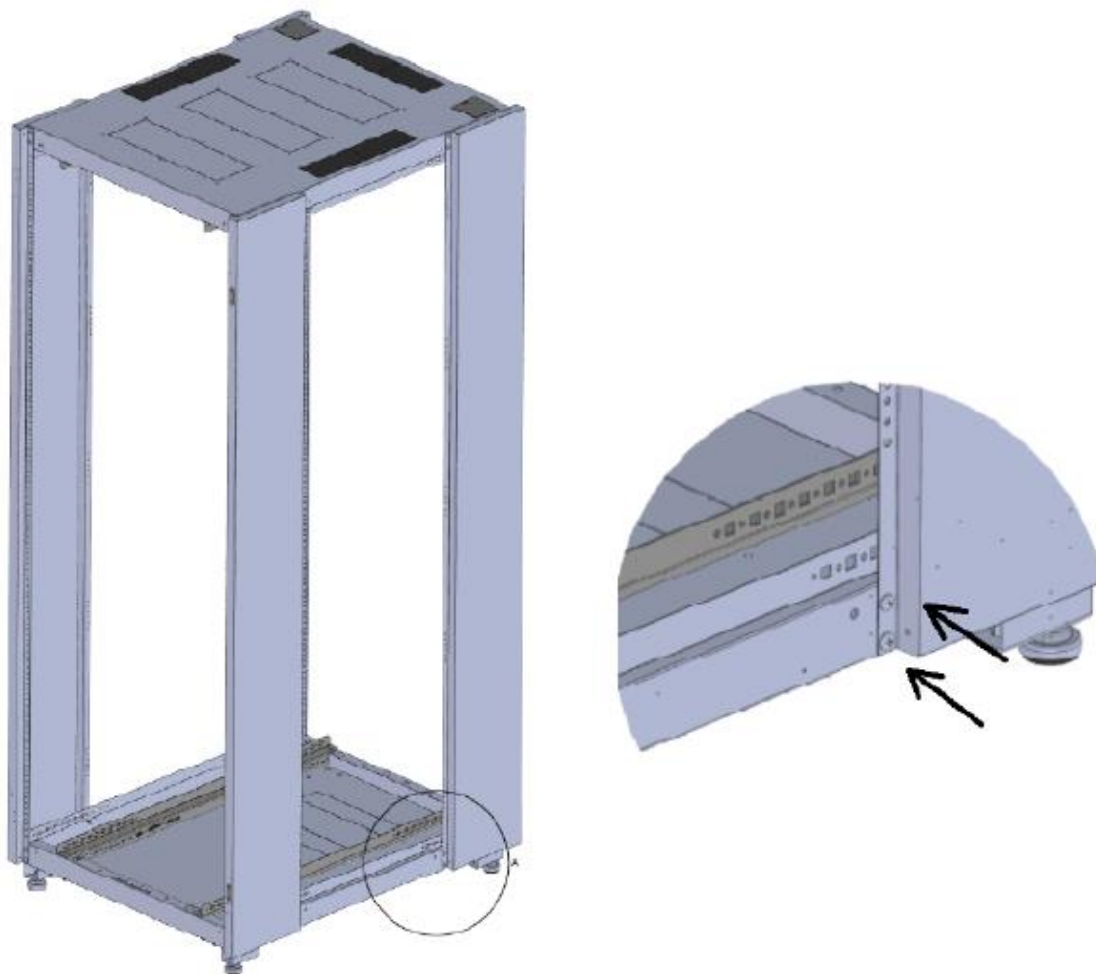
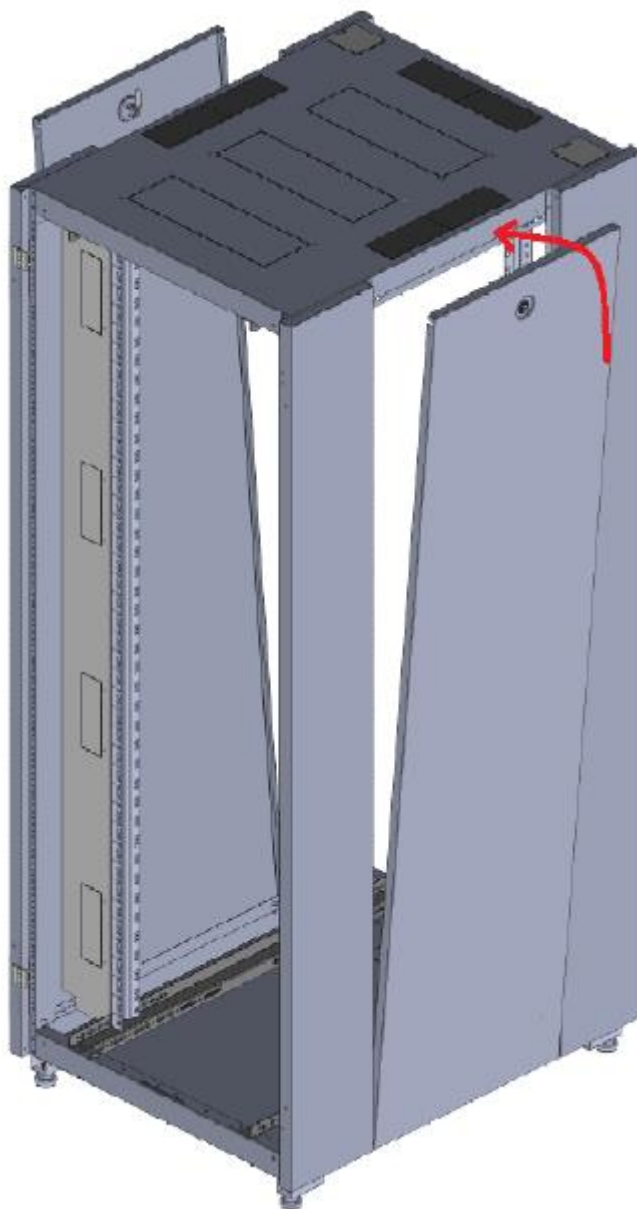


Рисунок 7. Затяжка винтов боковых панелей

8. Установите боковые панели и зафиксируйте их (рисунок 8.)



Установка стопорного кольца

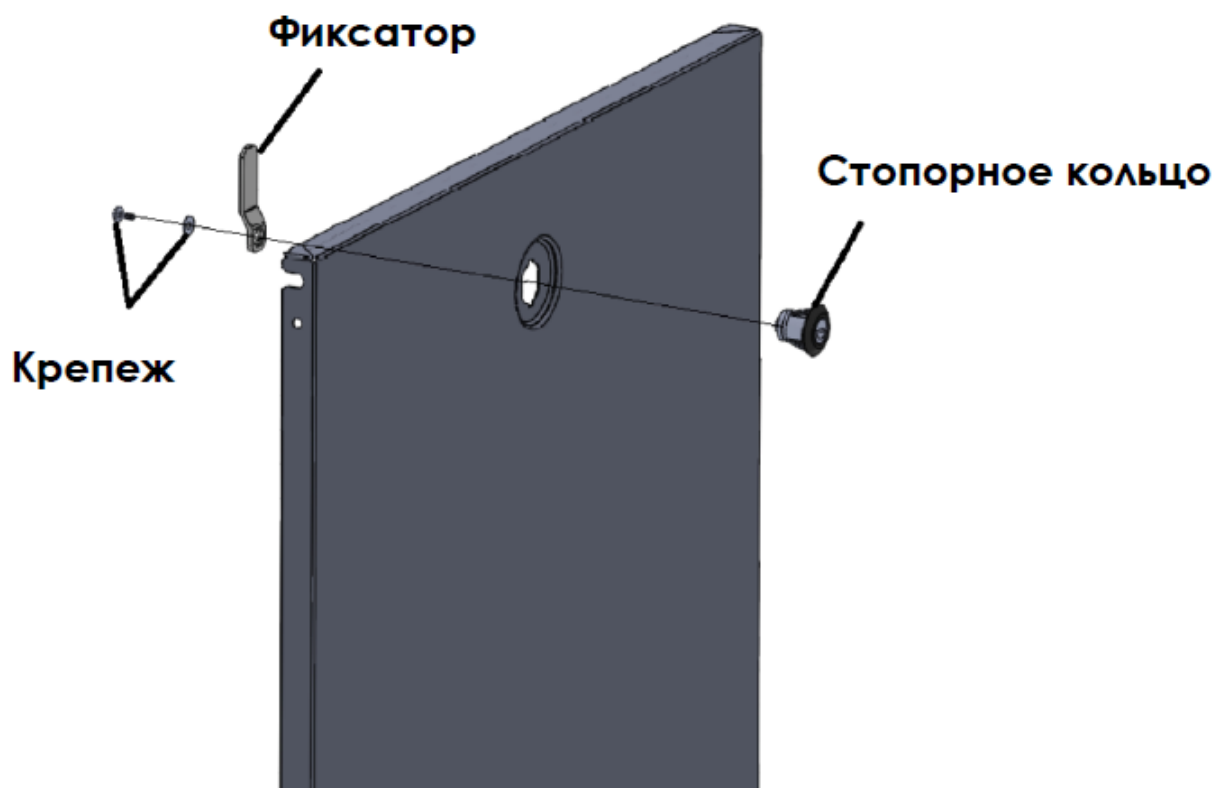


Рисунок 8. Установка боковых панелей.

9. Установите логотип компании на 2 винта М3 на дверце шкафа (рисунок 9).

ПРИМЕЧАНИЕ!

В случае, если шкаф комплектуется перфорированными дверцами крепление логотипа осуществляется в отверстия перфорации.

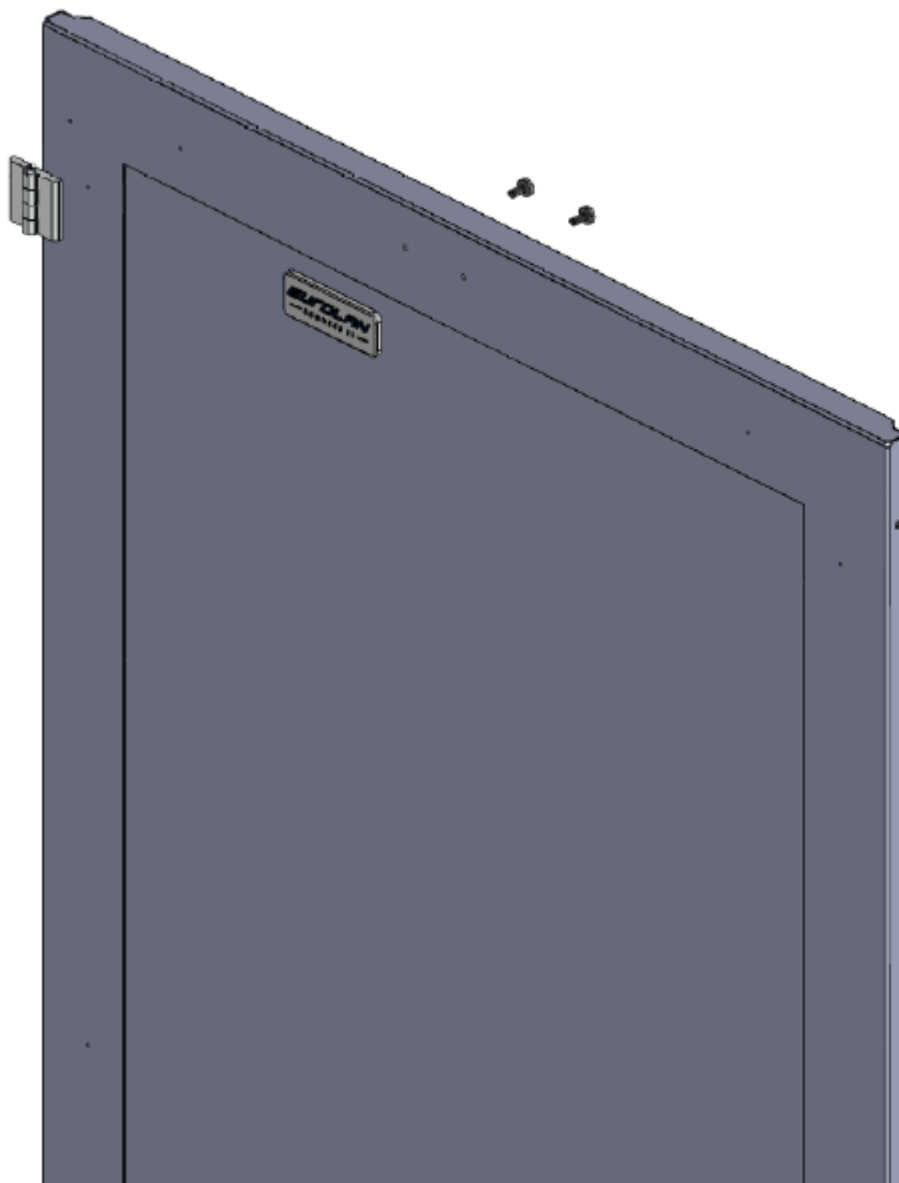


Рисунок 9. Крепление логотипа на дверцу шкафа.

10. Закрепите дверцы на корпусе шкафа, затянув их гайками М5. Установите дополнительные аксессуары с учетом направления открывания дверцы (рисунок 10).

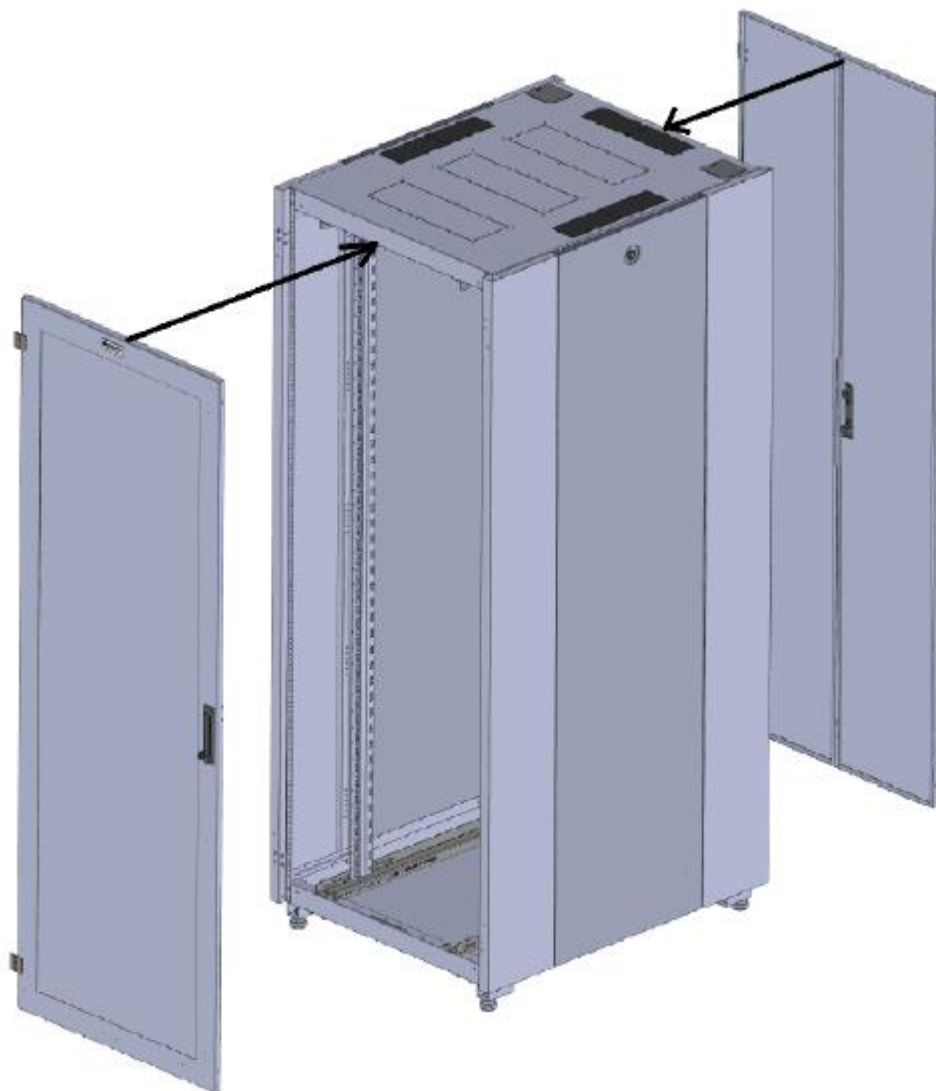


Рисунок 10. Установка дверей шкафа.

- 11.** Установите пластиковую заглушку на боковую панель со стороны закрытия передней двери.
Установите заглушку для петель на боковой панели в соответствии с направлением двери (рисунок 11)

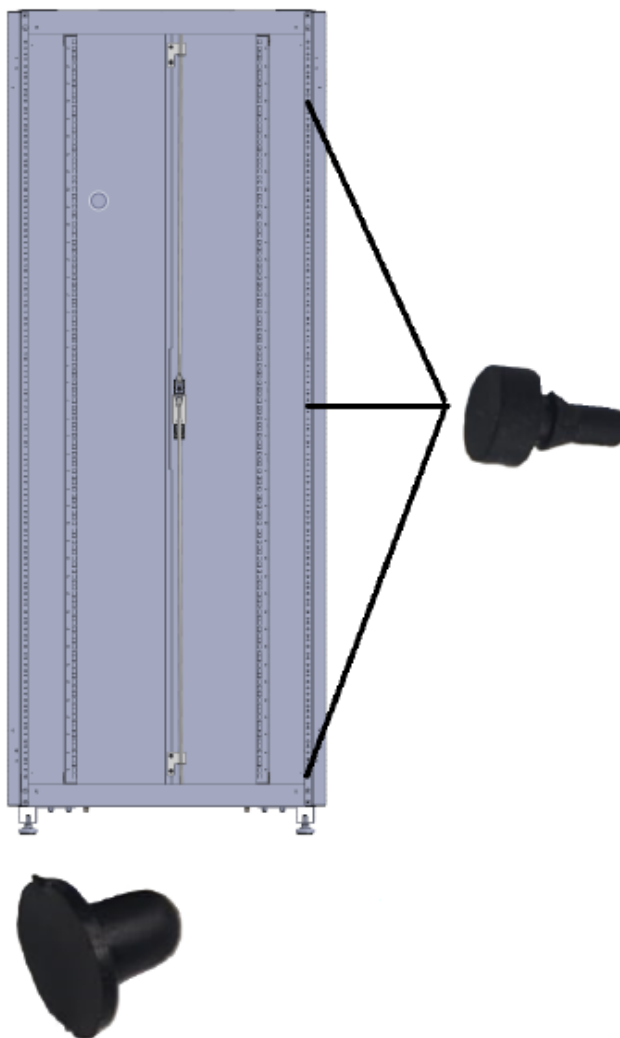


Рисунок 11. Установка пластиковых заглушек

12. Затяните соединительные кронштейны шкафа винтами М4 с плоской головкой. Затянуть винты можно с любой стороны. Неиспользуемые отверстия можно закрыть пластмассовыми заглушками М4.

Всего необходимо зафиксировать 4 соединительных кронштейна на задней и передней сторонах шкафа (2 кронштейна спереди и 2 кронштейна сзади) (рисунок 12.)

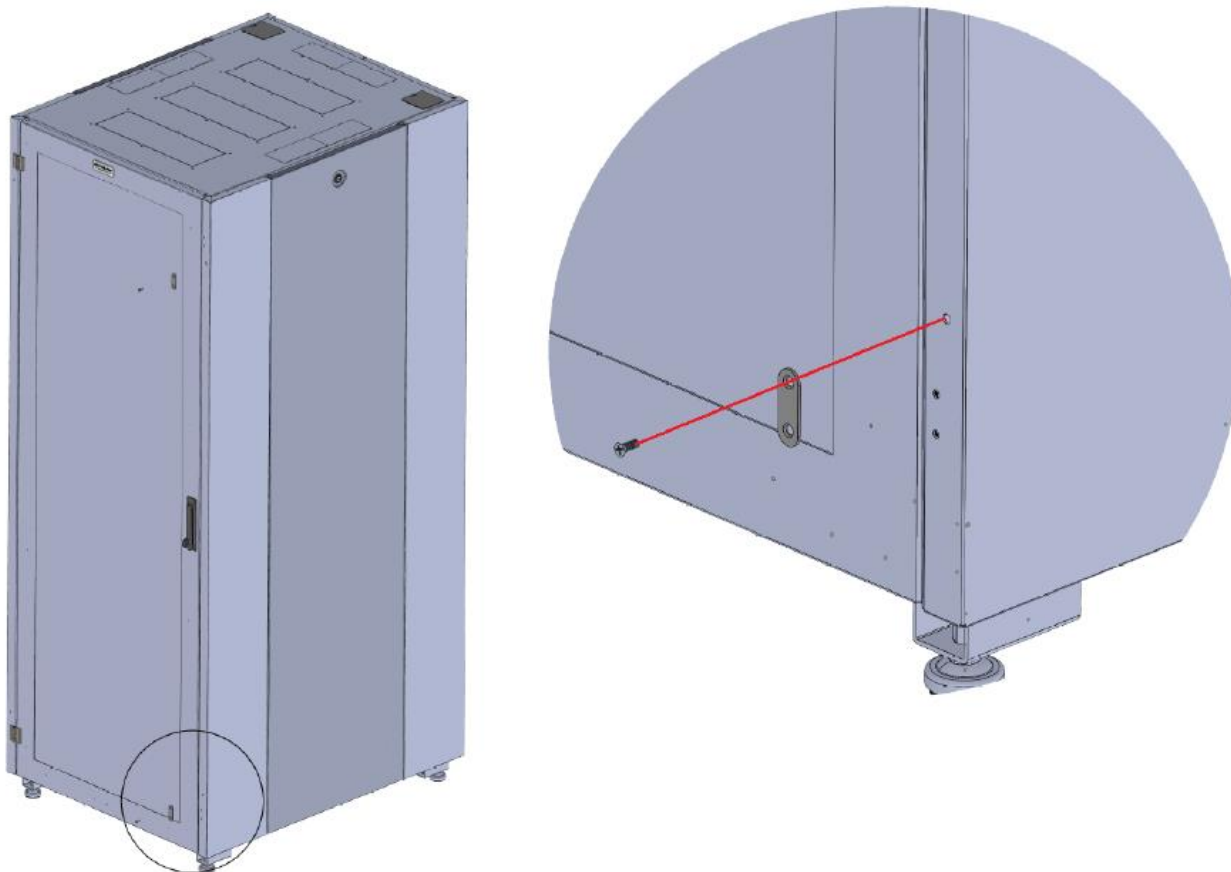


Рисунок 12. Установка соединительных кронштейнов.

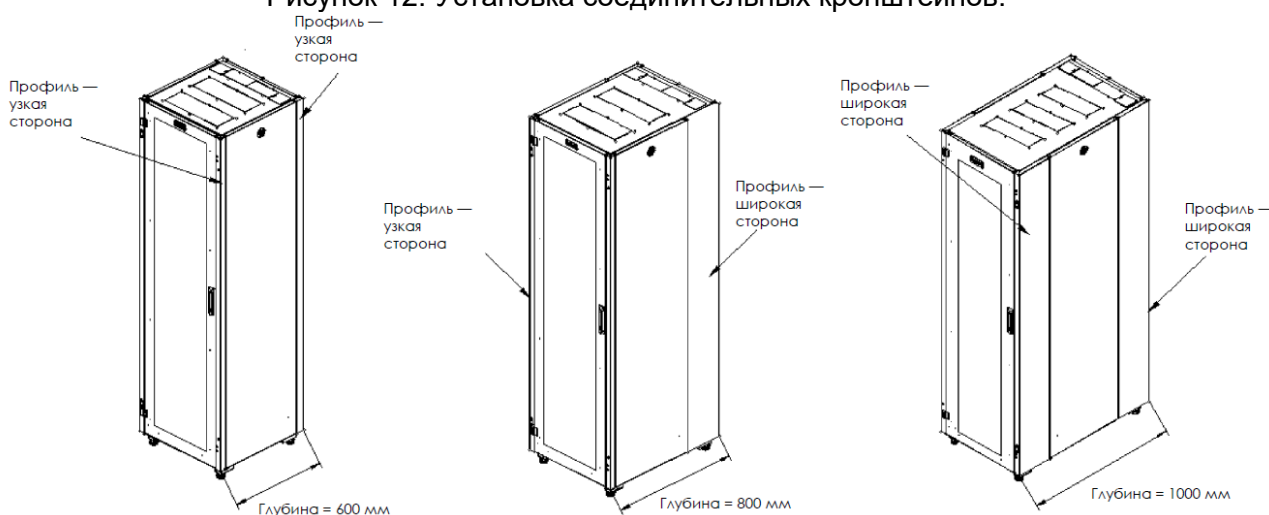


Рисунок 13. Конфигурация угловых панелей с учетом глубины, без учета ширины шкафа

6. Дополнительные аксессуары

Наименование	600 × 600	600 × 800 800 × 800	600 × 1000 800 × 1000
Вертикальный организатор с крышкой		60A-18-36-01-21BL* 60A-18-42-01-21BL* 60A-18-48-01-21BL*	60A-18-36-01-21BL* 60A-18-42-01-21BL* 60A-18-48-01-21BL*
Вертикальный организатор с крышкой, с пластиковыми пальцами		60A-18-36-01-22BL* 60A-18-42-01-22BL* 60A-18-48-01-22BL*	60A-18-36-01-22BL* 60A-18-42-01-22BL* 60A-18-48-01-22BL*
Держатель для крепления Zero-U аксессуаров	60A-11-62-21BL 60A-11-65-21BL	60A-11-62-21BL 60A-11-65-21BL	60A-11-62-21BL 60A-11-65-21BL
Комплект профилей опорных L-типа регулируемых	60A-41-60-09SL	60A-41-80-09SL	60A-41-0A-09SL
Модуль вентиляторный	60A-90-10-30BL 60A-90-11-30BL	60A-90-10-30BL 60A-90-11-30BL	60A-90-10-30BL 60A-90-11-30BL
Набор роликов	60A-26-01-21BL	60A-26-01-21BL	60A-26-01-21BL
Полка выдвижная	60A-03-45-11BL	60A-03-58-11BL 60A-03-62-11BL	60A-03-75-11BL
Полка консольная	60A-02-20-11BL 60A-02-30-11BL 60A-02-40-11BL	60A-02-20-11BL 60A-02-30-11BL 60A-02-40-11BL	60A-02-20-11BL 60A-02-30-11BL 60A-02-40-11BL
Полка стационарная	60A-01-60-09BL	60A-01-80-09BL	60A-01-0A-09BL
Цоколь	60A-07-66-21BL	60A-07-68-21BL 60A-07-88-21BL	60A-07-6A-21BL 60A-07-8A-21BL
Щеточный ввод	60A-35-10-21BL	60A-35-10-21BL	60A-35-10-21BL

* - аксессуары устанавливаются только в шкафы с габаритами 800 × 800 и 800 × 1000.

7. Меры безопасности

Шкаф с установленным оборудованием должен быть установлен так, чтобы исключить его опрокидывание на обслуживающий персонал.

Рекомендуется принимать дополнительные меры предосторожности при работе с выдвижными конструктивами во избежание опрокидывания шкафа.

При установке шкафа на опорные ролики необходимо применять ролики с тормозом либо блокировать возможность перемещения шкафа во избежание самопроизвольного смещения шкафа.

Корпус шкафа должен быть подключен к системе защитного заземления для предотвращения поражения персонала электрическим током.

Категорически запрещается устанавливать в незакрепленный шкаф любое оборудование за исключением коммутационных панелей.

Все кабели должны быть собраны в жгуты и закреплены в шкафу при помощи кабельных организаторов, кабельных лотков, кабельных стяжек.

При сборке шкафа персонал должен пользоваться только исправным инструментом и индивидуальными средствами защиты (перчатки, спецодежда).

8. Условия транспортировки, хранения и утилизации

8.1. Изделие не содержит в своем составе материалов, опасных для жизни и здоровья человека и вредных для окружающей среды, и не требует специальных мер предосторожности при транспортировании, хранении и утилизации. Изделие не содержит в своем составе драгоценных металлов.

8.2. Условия транспортирования по группе 5 ГОСТ 15150–69 всеми видами наземного транспорта в закрытых отсеках, исключающих воздействие атмосферных осадков, при температуре от 223 до 323 К (от -50 до +50 °С) и относительной влажности до 98 % без образования конденсата, при температуре окружающего воздуха 298 К (+25 °С).

8.3. Условия хранения по группе 2 (С) ГОСТ 15150–69.

8.4. Утилизацию изделия производят по общим правилам, действующим у потребителя.

9. Гарантийные обязательства

9.1. Изготовитель гарантирует качество изделия при соблюдении потребителем условий эксплуатации, транспортирования и хранения.

9.2. После истечения гарантийного срока предприятие-изготовитель обеспечивает платную поставку запасных частей и принадлежностей в течение всего срока службы изделия.

9.3. При приобретении изделия гарантийный срок составляет пять лет с момента приобретения изделия у официального поставщика на территории РФ.

10. Условия гарантийного обслуживания

Претензии к качеству товара могут быть предъявлены в течение гарантийного срока. Неисправные изделия в течение гарантийного срока ремонтируются или обмениваются на новые бесплатно. Решение о замене или ремонте изделия принимает компания Eurolan либо официальный дистрибьютор продукции Eurolan на территории Российской Федерации. Замененное изделие или его части, полученные в результате ремонта, переходят в собственность Eurolan.

Затраты, связанные с демонтажом, монтажом и транспортировкой неисправного изделия в период гарантийного срока покупателю не возмещаются.

В случае необоснованности претензии затраты на диагностику и экспертизу изделия оплачиваются покупателем.

Изделия принимаются в гарантийный ремонт (а также для замены на исправные) полностью укомплектованными, без механических повреждений и следов воздействия агрессивных веществ и растворителей.