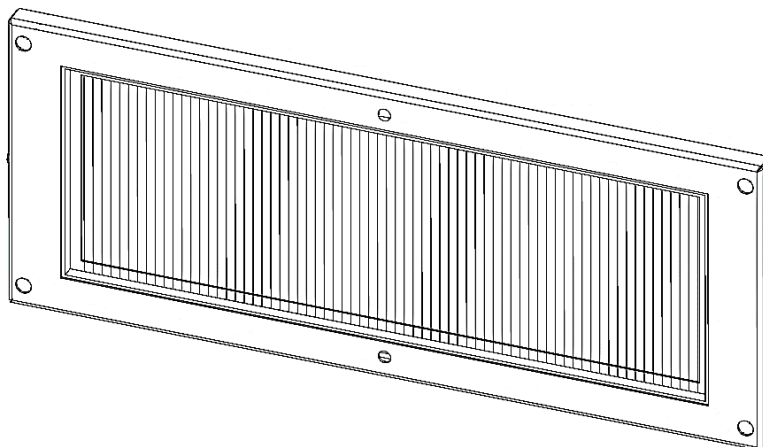


Паспорт

Воздушные фильтры в крышу или основание IP55 ИДФУ.301442.498 ПС

ISO
9001



1. Описание

Воздушный фильтр IP55 (далее – изделие) предназначен для установки в основание или крышу напольных и настенных монтажных шкафов. Препятствует проникновению пыли внутрь монтажных шкафов.

При необходимости очистки допускается продуть изделие сжатым воздухом. Если фильтрующий элемент непригоден для дальнейшей эксплуатации, его можно заменить на аналогичный – изделие имеет разборную конструкцию. Установку изделия производить пенополиуретановым уплотнителем к шкафу.

Изделие устанавливается на винтах в крышу или основание монтажного шкафа вместо фальшпанелей. Также предусмотрена совместная установка фильтров и вентиляторных панелей серий 60A-90-10-30xx, 60A-90-11-30xx в основание шкафов серий Racknet S3000 и Racknet F30. Изделие поставляется с комплектом крепежа.

Цвет – порошковая покраска с предварительным фосфатированием:

- черный (RAL 9005);
- серый (RAL 7035).

2. Воздушные фильтры, коды

Код	Наименование
60A-90-15-12BL	Воздушный фильтр в крышу или основание IP55, черный
60A-90-15-12GY	Воздушный фильтр в крышу или основание IP55, серый

3. Технические характеристики

Модификация	Габариты, мм			Масса нетто, кг	Масса брутто, кг
	Ширина	Глубина	Высота		
60A-90-15-12BL	425	35	170	1,5	1,8
60A-90-15-12GY					

4. Комплект поставки

Воздушные фильтры IP55 поставляются в индивидуальной полиэтиленовой упаковке, при заказе от 5 штук фильтры поставляются в картонной коробке по 5 штук в каждой.

Комплект поставки:

- воздушный фильтр – 1 шт.;
- комплект крепежа – 1 шт.;
- паспорт – 1 шт.

5. Руководство по монтажу

ВНИМАНИЕ!

Перед началом установки внимательно ознакомьтесь с инструкцией.

Руководство по монтажу предназначено для лиц, имеющих соответствующую квалификацию, позволяющую правильно укомплектовать распределительные шкафы электрическими, электронными, механическими и пневматическими устройствами, установить и смонтировать шкаф на требуемом месте установки и корректно его подключить.

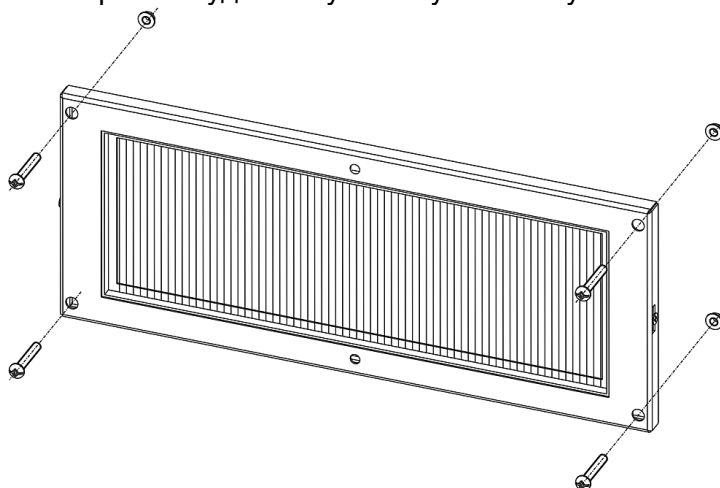
Необходимый инструмент:

- крестовая отвертка.

Освободите достаточное пространство для складирования деталей устанавливаемого изделия. Место монтажа должно быть очищено от пыли и посторонних предметов. Перед началом установки убедитесь в наличии всех принадлежностей согласно пункту 4 настоящего паспорта.

Извлеките воздушный фильтр и компоненты крепежа из упаковки.

Для удобства дальнейшей работы удалите упаковку с места установки.



Подготовьте шкаф для установки воздушного фильтра, для этого демонтируйте металлическую заглушку в месте установки фильтра.
Установите фильтр, зафиксировав его винтами и гайками М6 (комплект крепления входит в стандартную комплектацию изделия).

6. Меры безопасности

Производя установку воздушного фильтра, персонал должен пользоваться только исправным инструментом и индивидуальными средствами защиты (перчатки, спецодежда). Подключение и техническое обслуживание оборудования должно производиться только квалифицированным специалистом в соответствии с правилами установки.

7. Условия транспортировки, хранения и утилизации

7.1. Изделие не содержит в своем составе материалов, опасных для жизни и здоровья человека и вредных для окружающей среды, и не требует специальных мер предосторожности при транспортировании, хранении и утилизации. Изделие не содержит в своем составе драгоценных металлов.

7.2. Условия транспортирования по группе 5 ГОСТ 15150-69 всеми видами наземного транспорта в закрытых отсеках, исключая воздействие атмосферных осадков, при температуре от 223 до 323 К (от минус 50 до 50 °С) и относительной влажности воздуха до 98 % без образования конденсата, при температуре окружающего воздуха 298 К (25 °С).

7.3. Условия хранения по группе 2 (С) ГОСТ 15150-69.

7.4. Утилизацию изделия производят по общим правилам, действующим у потребителя.

8. Гарантийные обязательства

8.1. Изготовитель гарантирует качество изделия при соблюдении потребителем условий эксплуатации, транспортирования и хранения.

8.2. После истечения гарантийного срока предприятие-изготовитель обеспечивает платную поставку запасных частей и принадлежностей в течение всего срока службы изделия.

8.3. Компания Eurolan гарантирует соответствие воздушных фильтров заявленным характеристикам и требованиям стандартов в течение 12 месяцев с момента приобретения изделия у официального поставщика на территории РФ.

9. Условия гарантийного обслуживания

Претензии к качеству товара могут быть предъявлены в течение гарантийного срока. Неисправные изделия в течение гарантийного срока ремонтируются или обмениваются на новые бесплатно. Решение о замене или ремонте изделия принимает компания Eurolan либо официальный дистрибьютор продукции Eurolan на территории Российской Федерации. Замененное изделие или его части, полученные в результате ремонта, переходят в собственность Eurolan.

Затраты, связанные с демонтажом, монтажом и транспортировкой неисправного изделия в период гарантийного срока, покупателю не возмещаются.

В случае необоснованности претензии затраты на диагностику и экспертизу изделия оплачиваются покупателем.

Изделия принимаются в гарантийный ремонт (а также для замены на исправные) полностью укомплектованными, без механических повреждений и следов воздействия агрессивных веществ и растворителей.