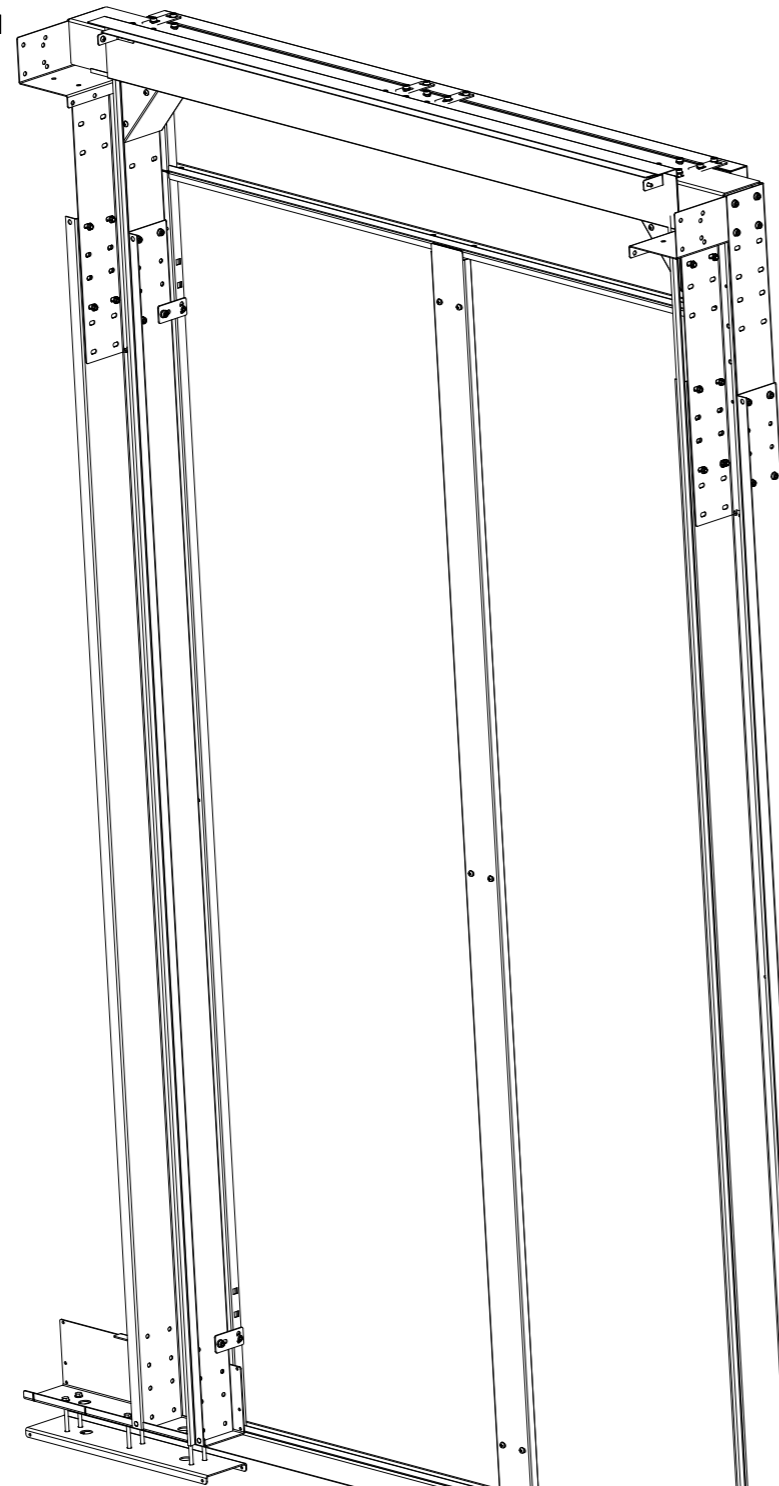
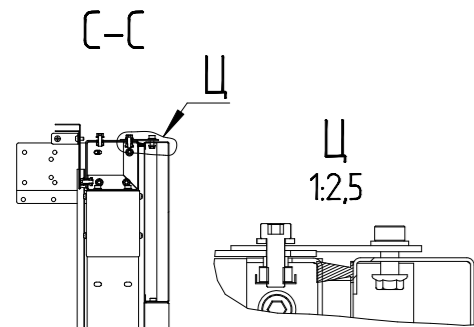


Заглушка коридора

- × Используются изоляции торцов коридора
- × Устанавливаются на порталы
- × Ширина, мм: 900, 1200
- × Высота: 42U/48U унифицированная
- × Материал: сталь 1,2 мм
- × Цвет рам черный RAL 9005



Гайка зубчатая М6

Щеточный уплотнитель 7x12

Болт М6x16/Шайба 6

Добор высоты 48U

Гайка клетевая М6

Панель 42U

Винт резьбоформирующий М5

Щеточный уплотнитель 7x12

