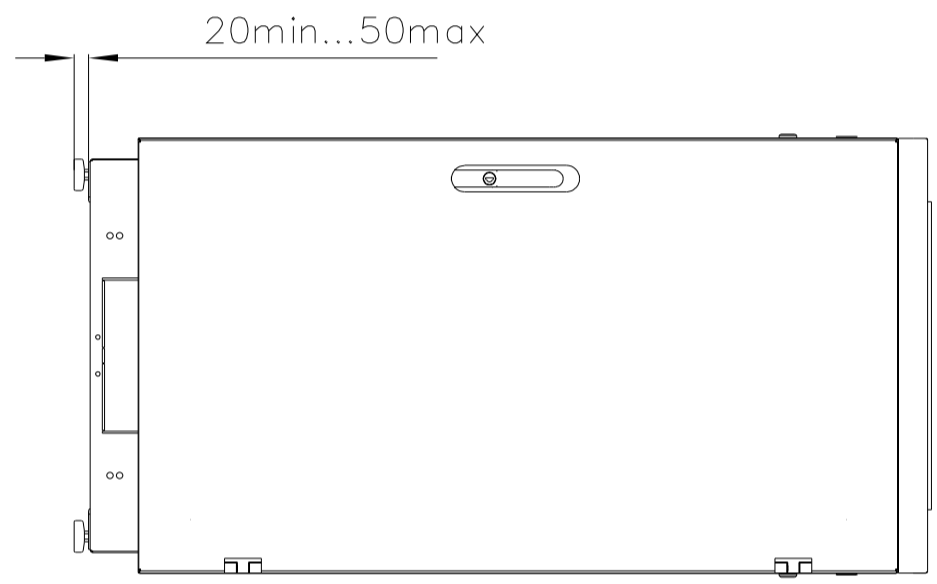
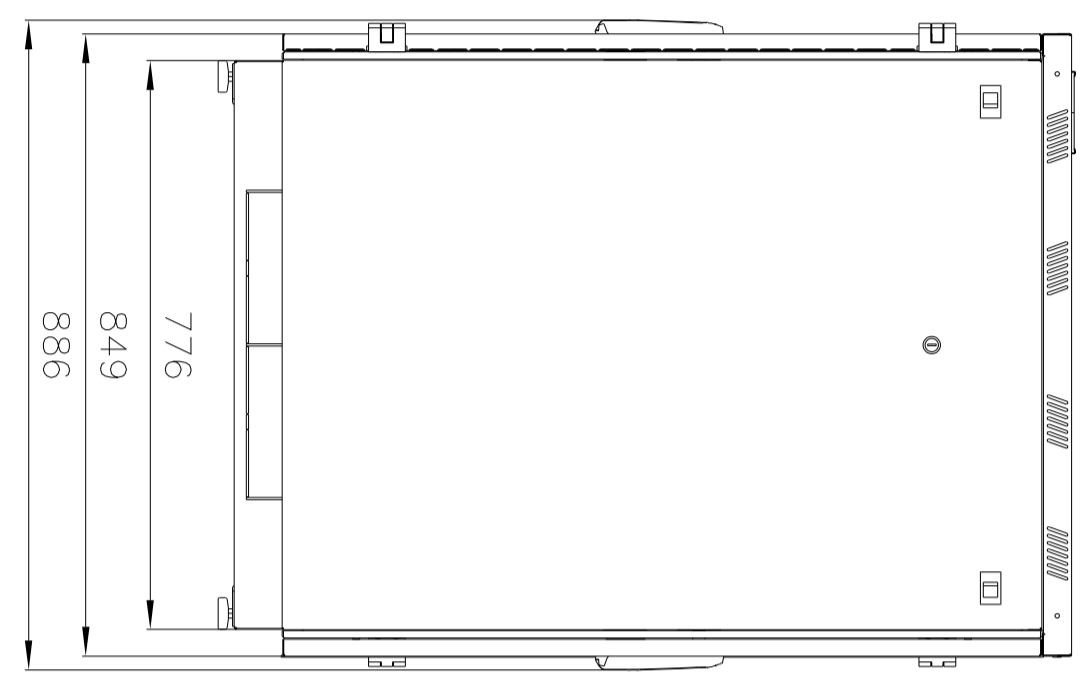
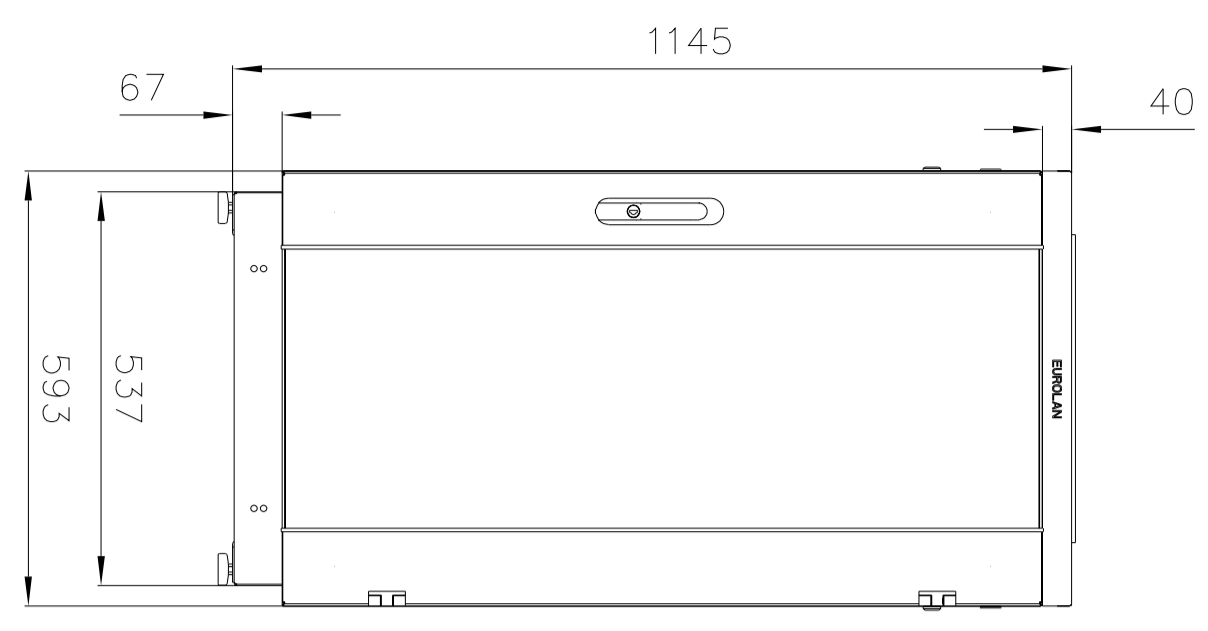
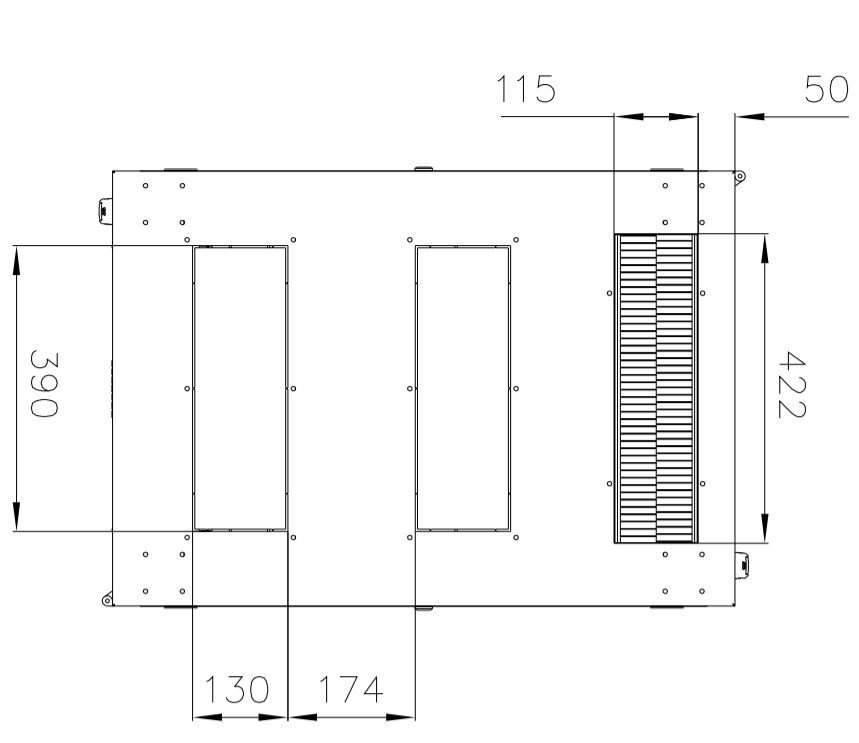
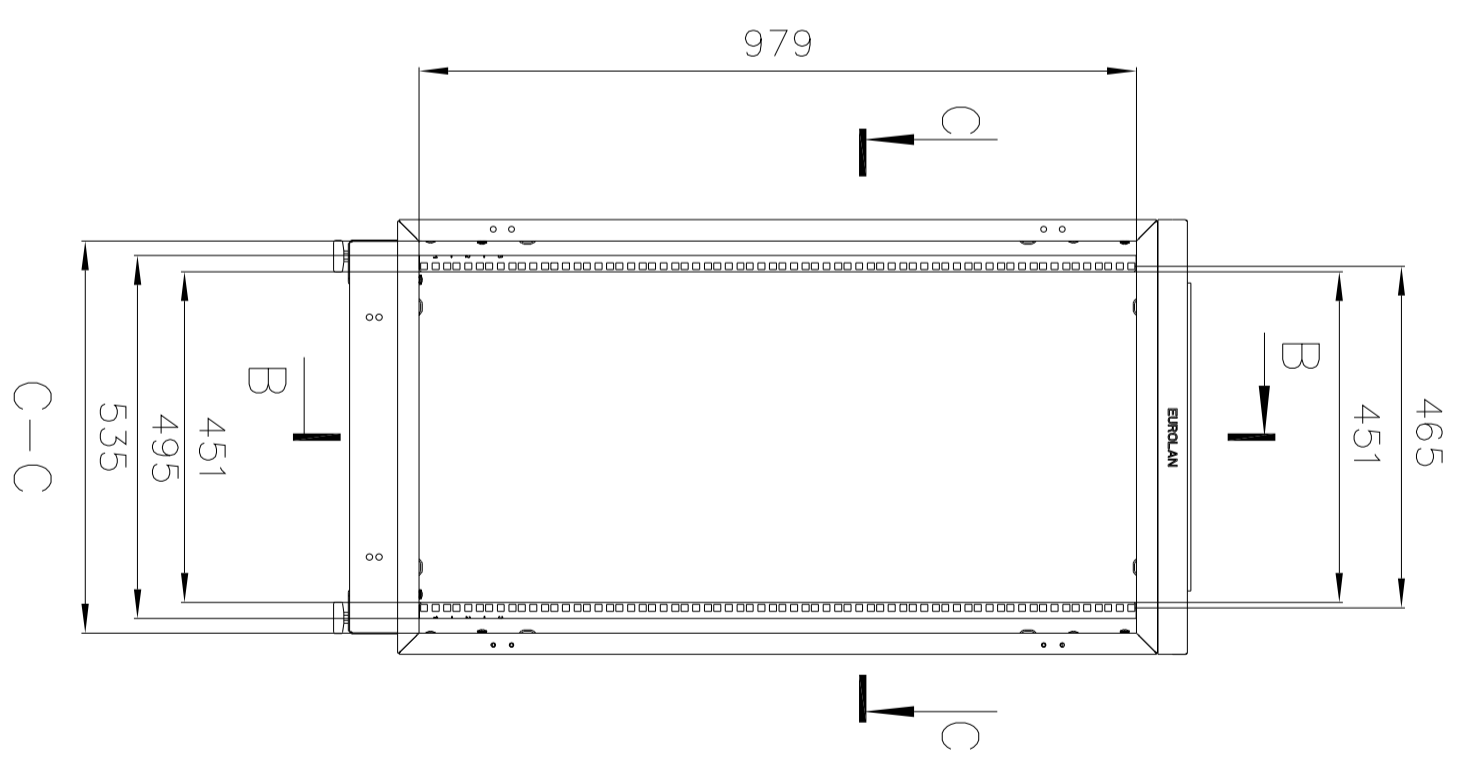
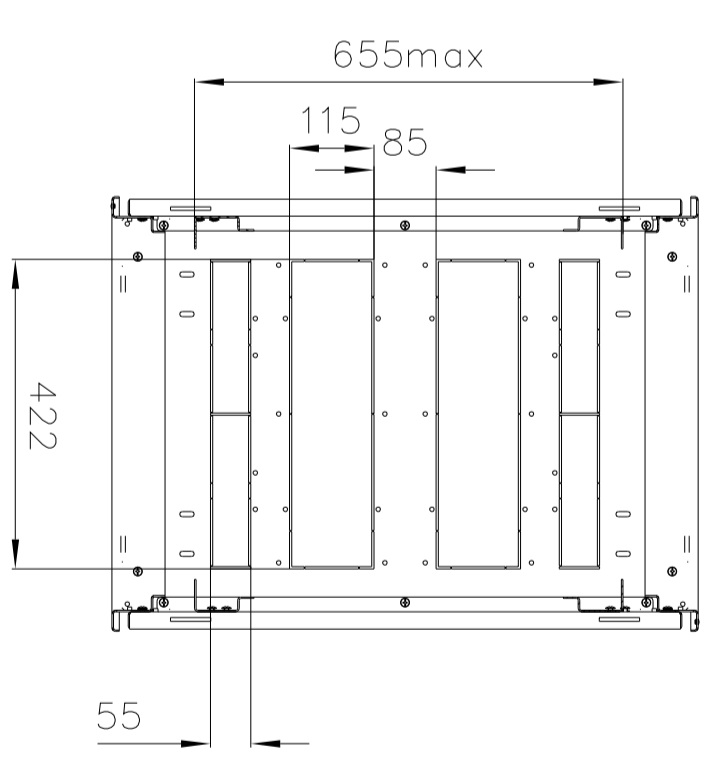


Инв. N подл.	Погн. и дата	Взам. инв. N	Инв. N губл.	Погн. и дата
-----------------	-----------------	--------------	-----------------	-----------------

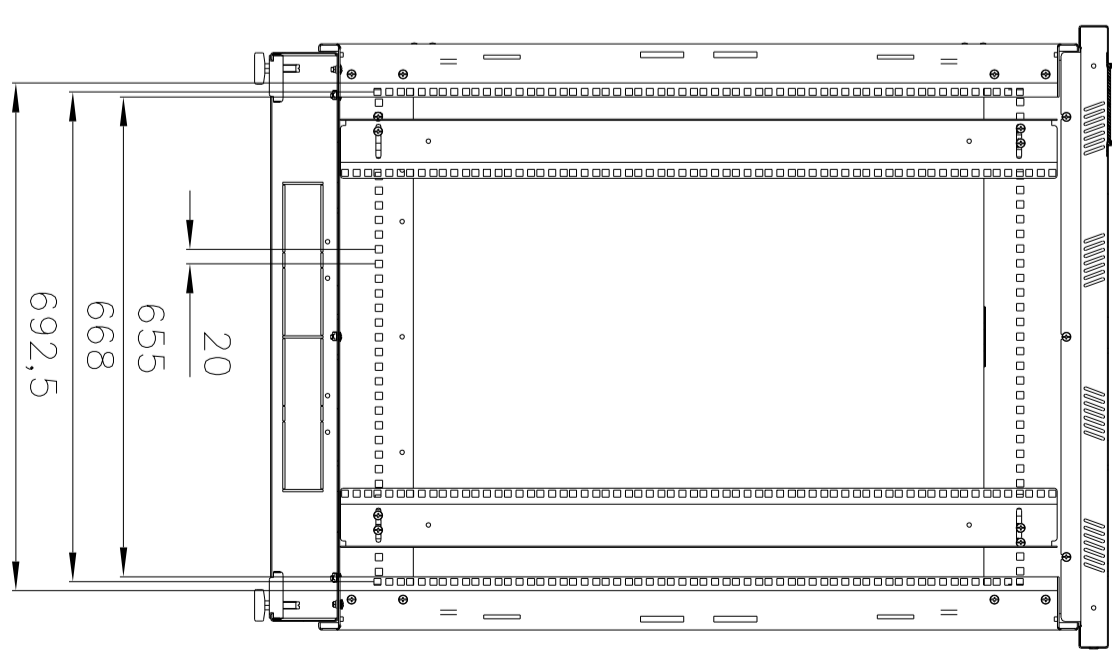
Справ. N	Перв. примен.
-------------	------------------




Общий вид



Вид каркаса



B-B

Изм/лист N	гокум.	Погн.	Дата
Разроб.			
Т. контр.			
Н. контр.			
Утв.			
Шкаф 60F-22-68-31BL			
Лист 1	Листов 1	Масса	Масштаб
		69,065	1:10
Копировать: 			
Формат			