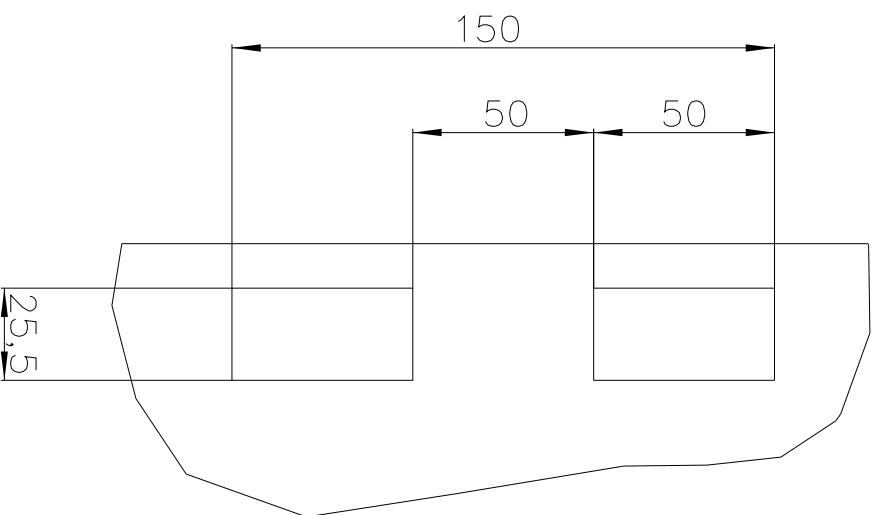
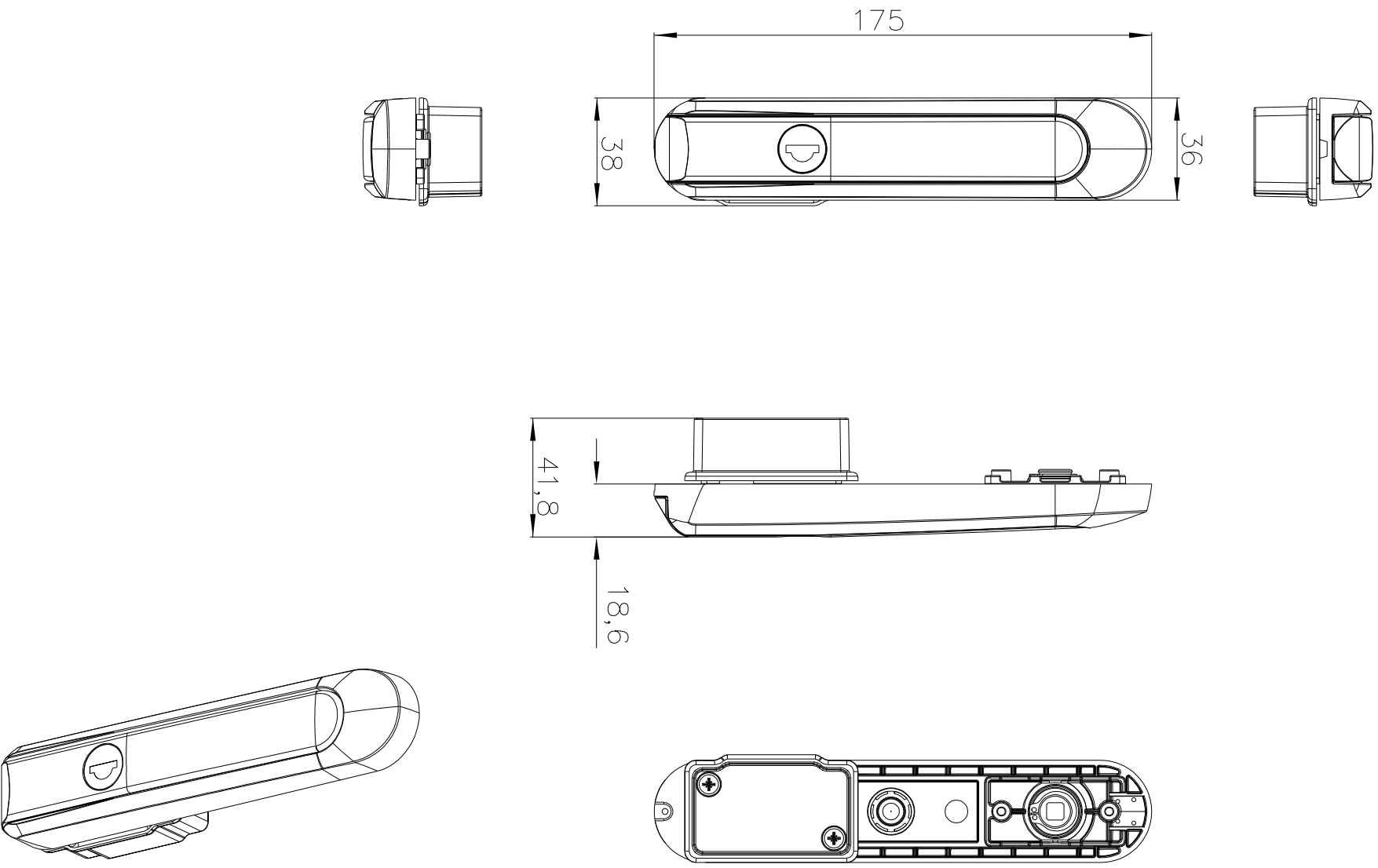


Инв.№ подл. Погр. и дата	Взам.инв.№	Инв.№ дубл. Погр. и дата

Справ. №	Перв. примен.



Монтажный  
Вырез

Сноб. = 0,076 кв. м		Имя файла модели	
Лсварку= 0,000 мм		Имя файла чертежа	
Изм/Лист	№ докум.	Подп.	Дата
Разроб.			
Проб.			
Т. контр.			
Н. контр.			
Умб.			
Замок шкафа серии S3000, D9000		Лист	Масса
		1	0,277
		1	1:2
		Листов 1	Масштаб

Копировал:

Формат А3

**ЕУГОЛЯН**