

ИДФУ.301351.112 СБ

Перв. примен.

Справ. N

Подп. и дата

Инд. N дубл.

Взам. инд. N

Подп. и дата

Инд. N подл.

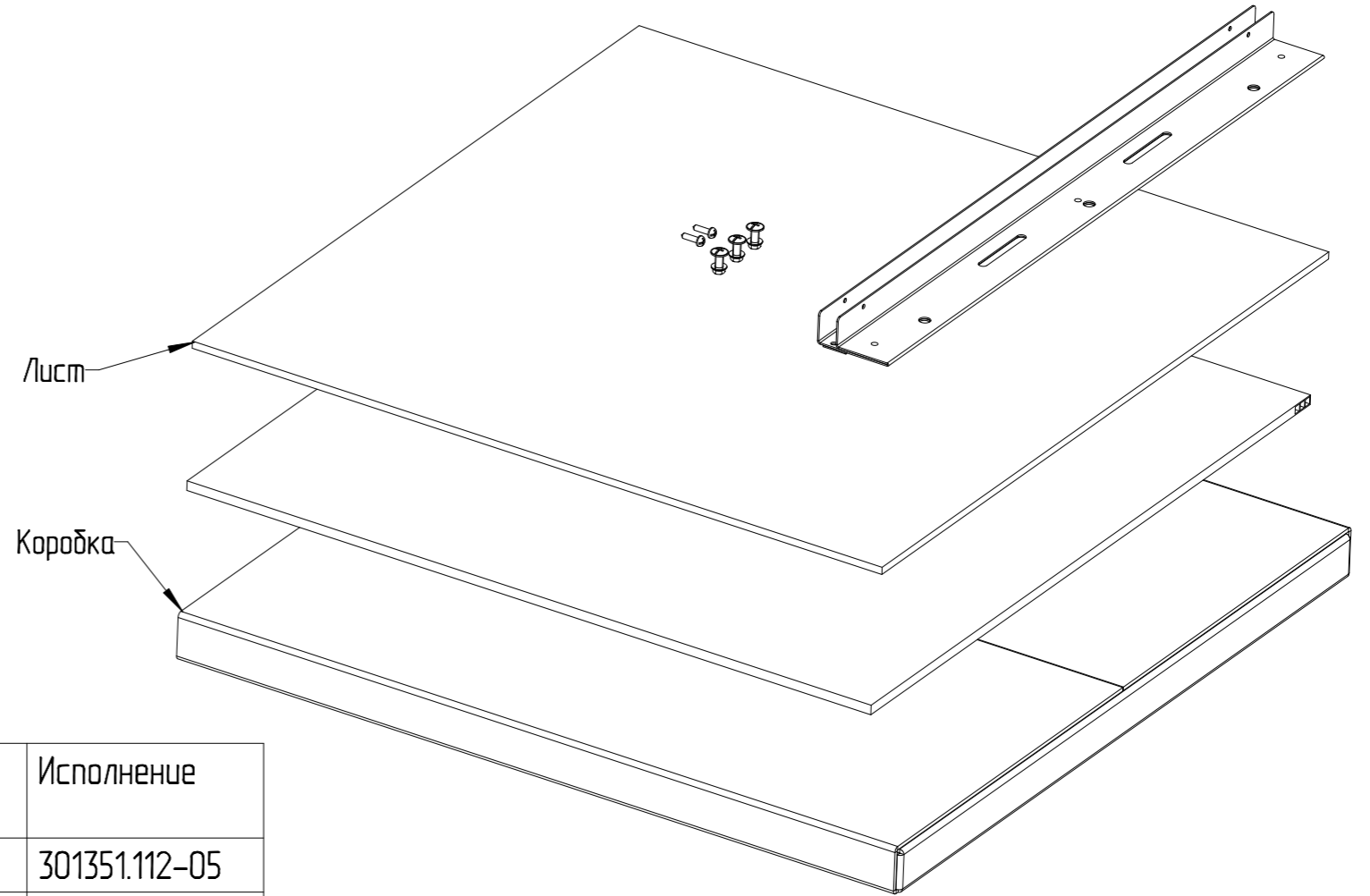


Таблица 1

Габариты упаковки			Масса	Наименование	Исполнение
45	628	636	1,8	60А-53-51-91ВL Панель-компенсатор 600 x 600 мм	301351.112-05
	728		2,1	60А-53-52-91ВL Панель-компенсатор 700 x 600 мм	301351.112-06
	778		2,3	60А-53-53-91ВL Панель-компенсатор 750 x 600 мм	301351.112-07
	828		2,4	60А-53-54-91ВL Панель-компенсатор 800 x 600 мм	301351.112-08

1. Комплектующие для сборки укомплектовать в пакет 801303 - поместить внутрь.
2. Поместить в упаковку согласно МЛ.
3. Проклеить все соединения упаковки - Скотч
4. Нанести этикетки

Слов. = 5,025 кв. м					Имя файла модели		A_301351_112__PAN_KOM_		
Сварки= 0,000 мм					Имя файла чертежа		D_301351_112__PAN_KOM_		
							ИДФУ.301351.112 СБ		
Изм	Лист	N докум.	Подп.	Дата	0	2,267	1:1		
Разраб.							11.03.20		
Проб.									
Т.контр.									
Н.контр.									
Утв.									
							Лист 1		Листов 1
							ЦМО		

Копировал:

Формат А3