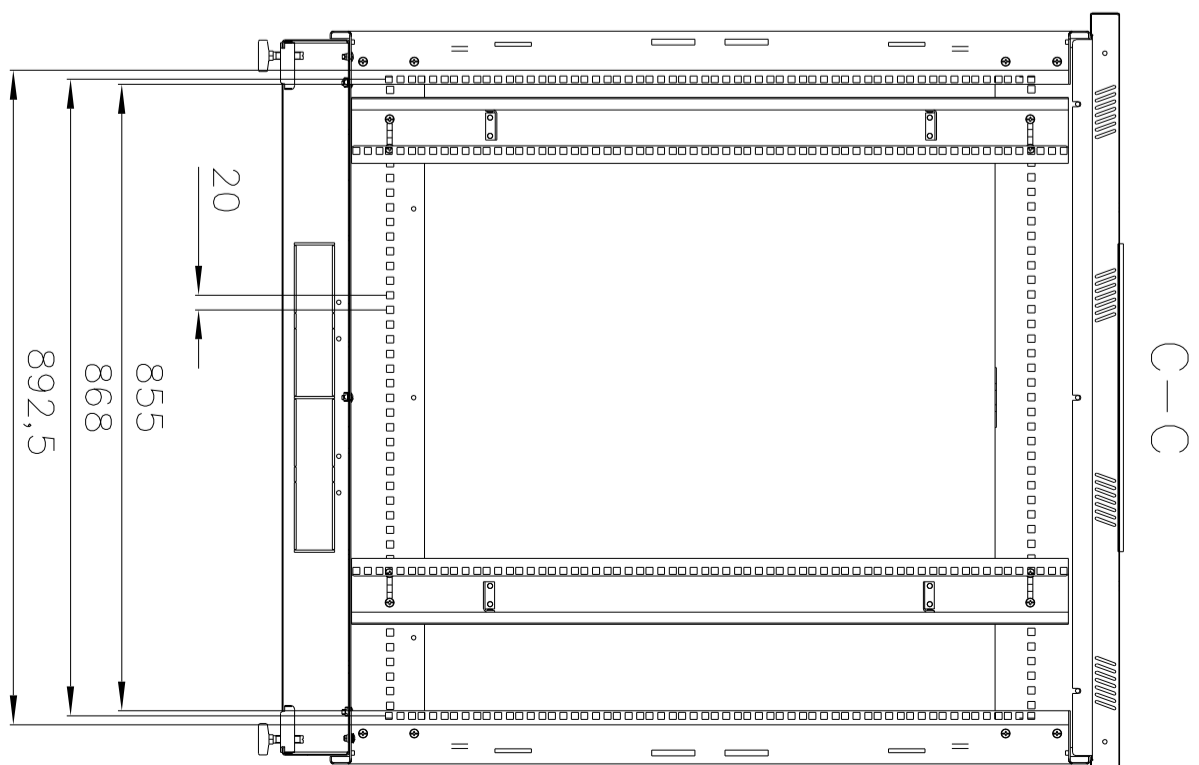
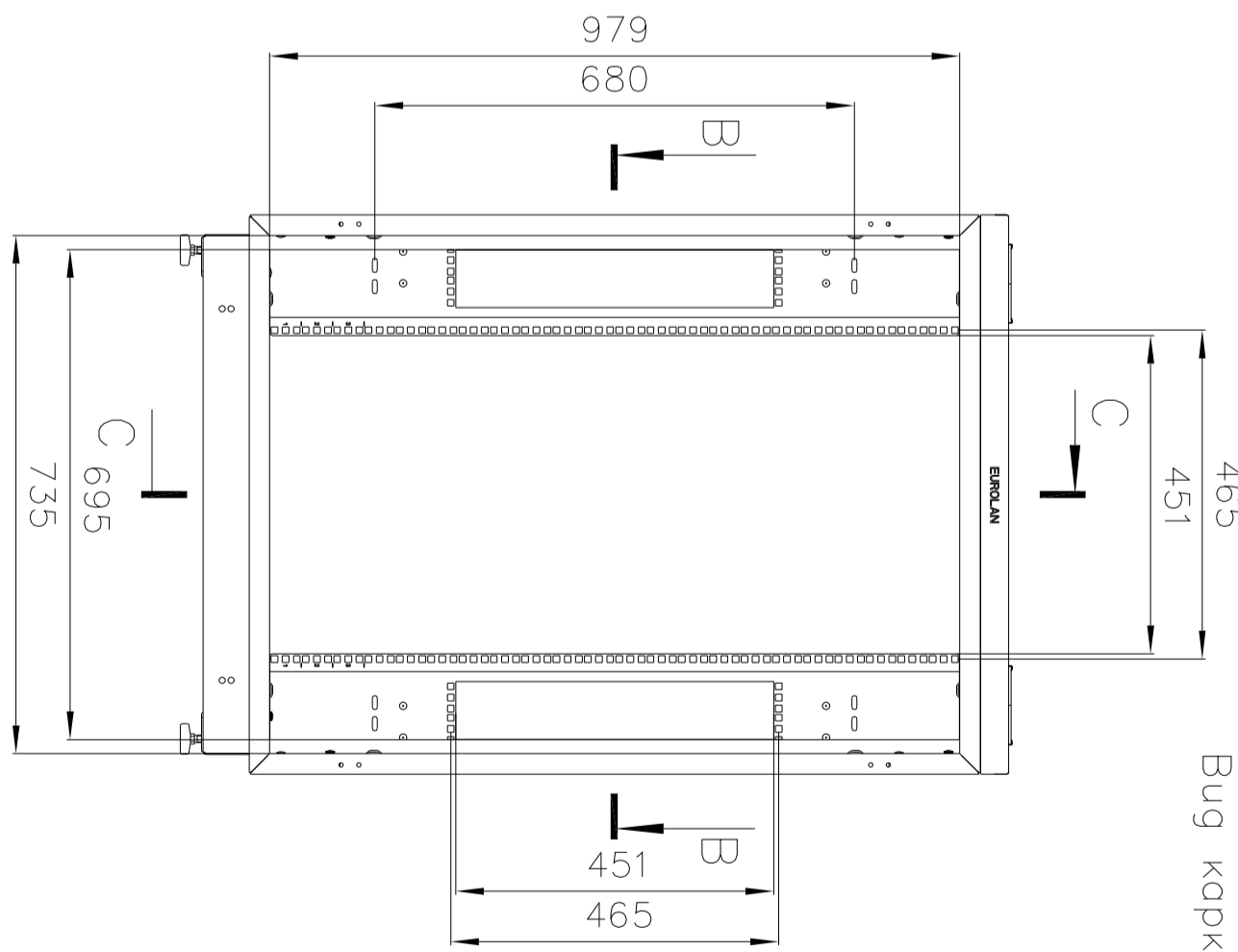
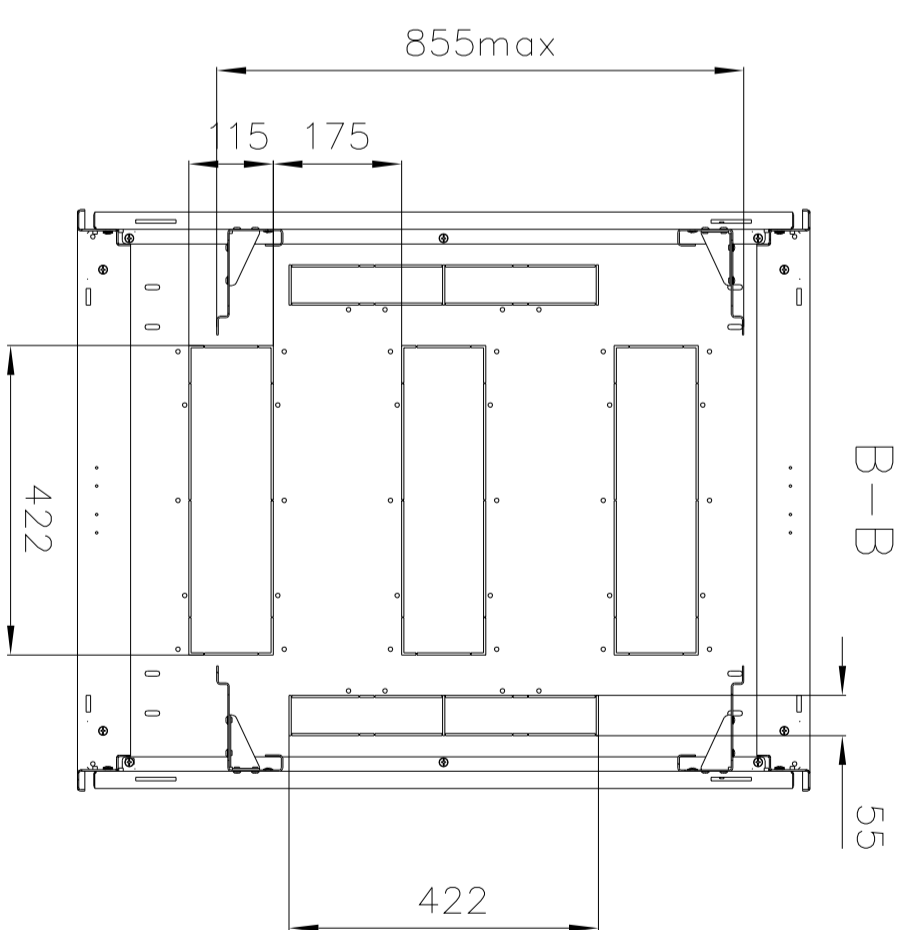
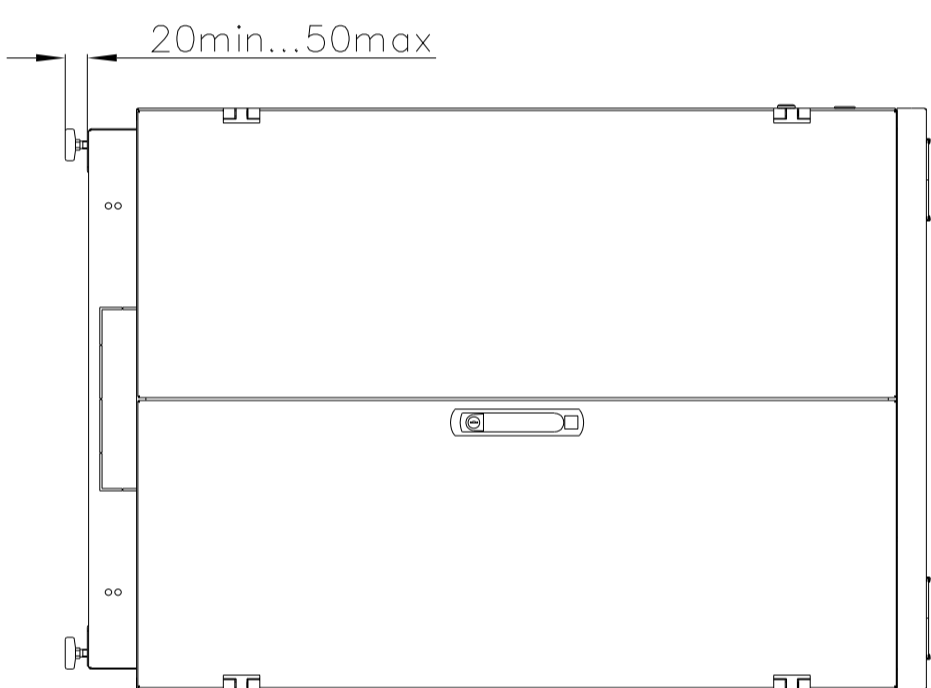
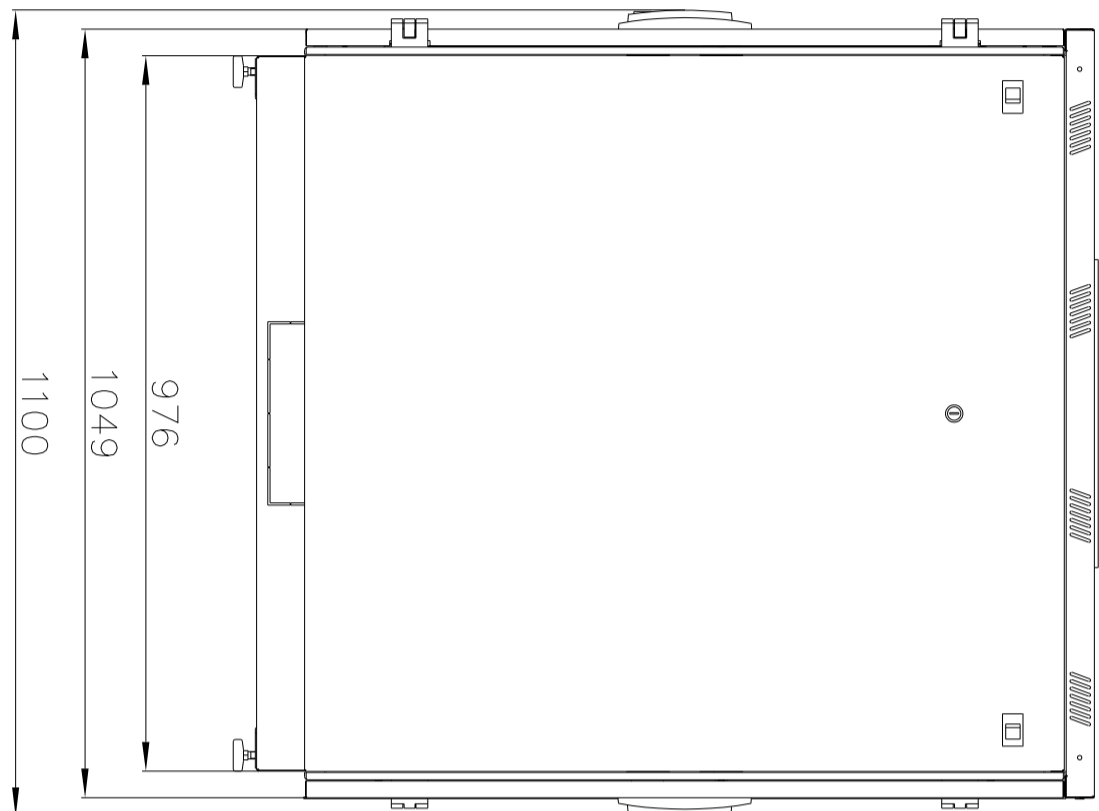
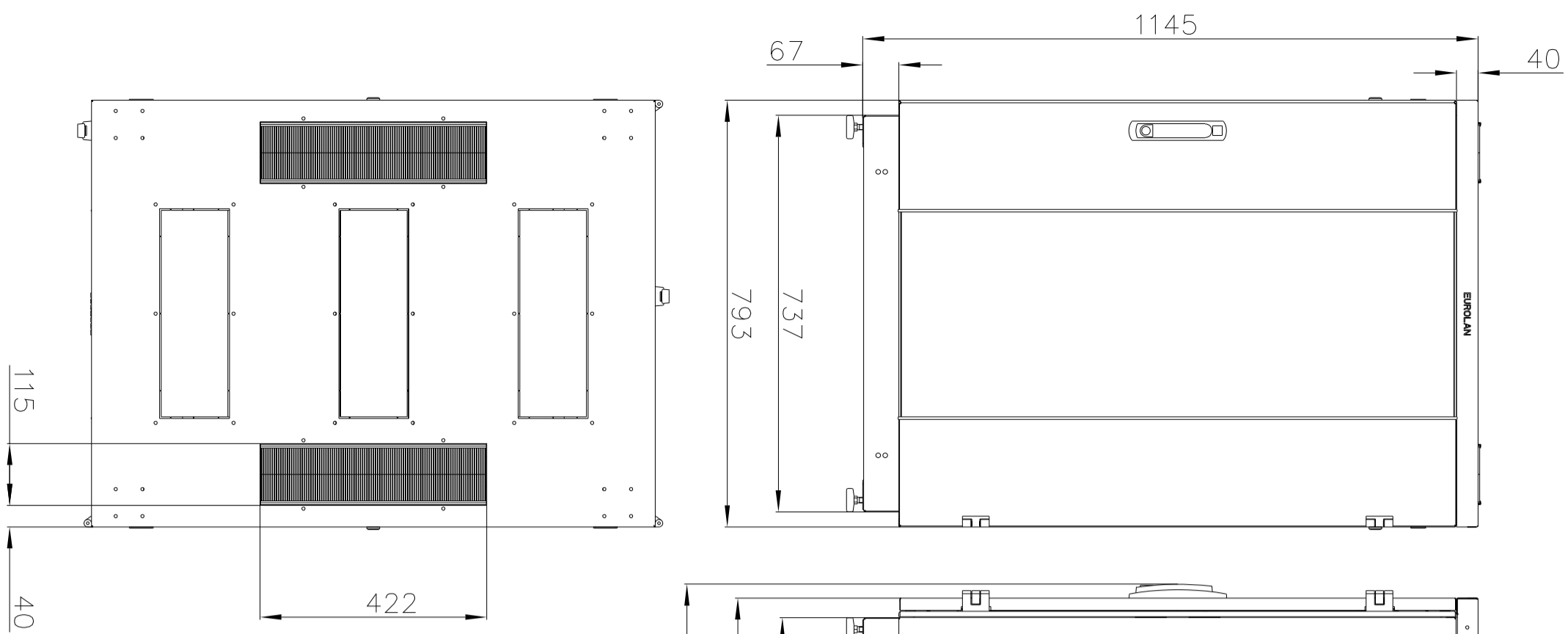


Инв. N подл.	Погн. и дата	Взам. инв. N	Инв. N губл.	Погн. и дата	Справ. N	Перв. примен.
--------------	--------------	--------------	--------------	--------------	----------	---------------



Общий вид

Вид каркаса

Изм/лист	N	гокум.	Погн.	Дата	Лист	Масса	Масштаб
Разроб.					0	92.22	1:10
Пров.					Лист 1		Листов 1
Т. контр.							
Н. контр.							
Умб.							

Шкаф 60F-22-8A-31BL

Копировать: Формат А2