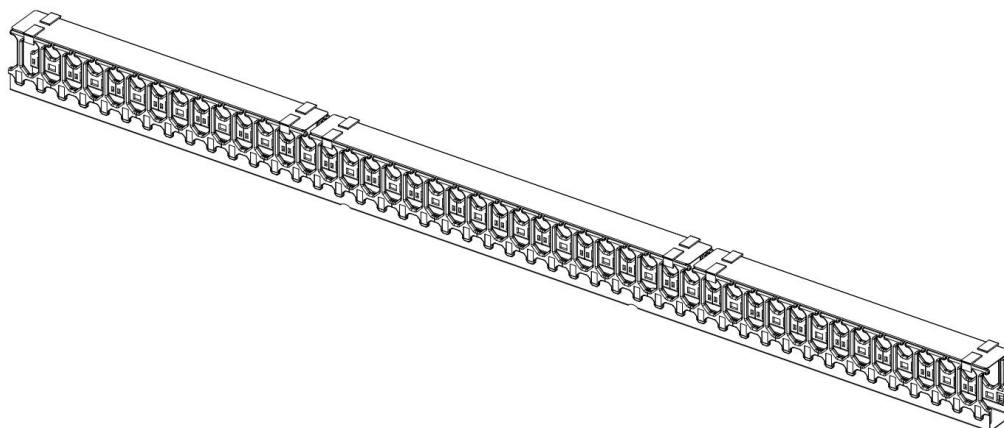


Паспорт

Комплект вертикальных кабельных организаторов с крышкой, серия D9000

ИДФУ.301122.289 ПС

ISO
9001



1. Описание

Вертикальный кабельный организатор с крышкой (далее – изделие) предназначен для скрытой прокладки и укладки, а также хранения кабелей и шнуров в шкафах серии D9000 шириной 750 мм.

Изделие имеет тройную крышку с шарнирными петлями, обеспечивающие правое и левое открывание крышек. Т-образные пальцы изделия обеспечивают облегченную и упорядоченную укладку шнуров. Крепление изделия производится к передним или задним 19" направляющим. Изделие поставляется комплектом из двух штук.

Изделие выполнено из листовой стали толщиной 1,2 мм с полимерно-порошковым покрытием RAL9005.

Т-образные пальцы выполнены из пластика.

2. Комплект вертикальных кабельных организаторов с крышкой, коды

Код	Наименование
60A-18-42-16-31BL	Вертикальный организатор с крышкой, 42U, с пластиковыми пальцами, серия D9000, комплект 2 шт., для шкафов шириной 750 мм, черный
60A-18-48-16-31BL	Вертикальный организатор с крышкой, 48U, с пластиковыми пальцами, серия D9000, комплект 2 шт., для шкафов шириной 750 мм, черный

3. Технические характеристики

Модификация	Габариты организатора, мм			Масса, кг
	Длина	Ширина	Глубина	
60A-18-42-16-31BL	1776	84,3	129	4,4
60A-18-48-16-31BL	2043			5,2

4. Комплект поставки

Комплект вертикальных кабельных организаторов с крышкой поставляется в картонной упаковке.

Комплект поставки:

- организатор – 2 шт.;
- винт М6 × 12 – 8 шт.;
- гайка с буртиком М6 – 8 шт.;
- паспорт.

5. Руководство по монтажу

ВНИМАНИЕ!

Перед началом установки внимательно ознакомьтесь с инструкцией.

Руководство по монтажу предназначено для лиц, имеющих соответствующую квалификацию, позволяющую правильно укомплектовать распределительные шкафы электрическими, электронными, механическими и пневматическими устройствами, установить и смонтировать шкаф на требуемом месте установки и корректно его подключить.

Необходимый инструмент:

- крестовая отвертка;
- шлицевая отвертка.

Освободите достаточное пространство для складирования деталей устанавливаемого изделия. Место монтажа должно быть очищено от пыли и посторонних предметов. Перед началом установки убедитесь в наличии всех принадлежностей согласно пункту 4 настоящего паспорта.

Извлеките организаторы и компоненты крепежа из упаковки. Для удобства дальнейшей работы удалите упаковку с места установки

Разместите 19" направляющие на необходимую глубину. Зафиксируйте организаторы на них винтами М6 × 12 с зубчатыми шайбами 6 и гайками с буртиком М6 как показано на рисунке 1.



Рисунок 1. Размещение организатора в шкафах

6. Меры безопасности

Производя установку вертикальных организаторов, персонал должен пользоваться только исправным инструментом и индивидуальными средствами защиты (перчатки, спецодежда). Подключение и техническое обслуживание оборудования должно производиться только квалифицированным специалистом в соответствии с правилами установки.

7. Условия транспортировки, хранения и утилизации

7.1. Изделие не содержит в своем составе материалов, опасных для жизни и здоровья человека и вредных для окружающей среды, и не требует специальных мер предосторожности при транспортировании, хранении и утилизации. Изделие не содержит в своем составе драгоценных металлов.

7.2. Условия транспортирования по группе 5 ГОСТ 15150-69 всеми видами наземного транспорта в закрытых отсеках, исключая воздействие атмосферных осадков, при температуре от 223 до 323 К (от минус 50 до 50 °С) и относительной влажности воздуха до 98 % без образования конденсата, при температуре окружающего воздуха 298 К (25 °С).

7.3. Условия хранения по группе 2 (С) ГОСТ 15150-69.

7.4. Утилизацию изделия производят по общим правилам, действующим у потребителя.

8. Гарантийные обязательства

8.1. Изготовитель гарантирует качество изделия при соблюдении потребителем условий эксплуатации, транспортирования и хранения.

8.2. После истечения гарантийного срока предприятие-изготовитель обеспечивает платную поставку запасных частей и принадлежностей в течение всего срока службы изделия.

8.3. Компания Eurolan гарантирует соответствие вертикальных кабельных организаторов серии D9000 заявленным характеристикам и требованиям стандартов в течение 5 лет с момента приобретения изделия у официального поставщика на территории РФ.

9. Условия гарантийного обслуживания

Претензии к качеству товара могут быть предъявлены в течение гарантийного срока.

Неисправные изделия в течение гарантийного срока ремонтируются или обмениваются на новые бесплатно. Решение о замене или ремонте изделия принимает компания Eurolan либо официальный дистрибьютор продукции Eurolan на территории Российской Федерации. Замененное изделие или его части, полученные в результате ремонта, переходят в собственность Eurolan.

Затраты, связанные с демонтажом, монтажом и транспортировкой неисправного изделия в период гарантийного срока, покупателю не возмещаются.

В случае необоснованности претензии затраты на диагностику и экспертизу изделия оплачиваются покупателем.

Изделия принимаются в гарантийный ремонт (а также для замены на исправные) полностью укомплектованными, без механических повреждений и следов воздействия агрессивных веществ и растворителей