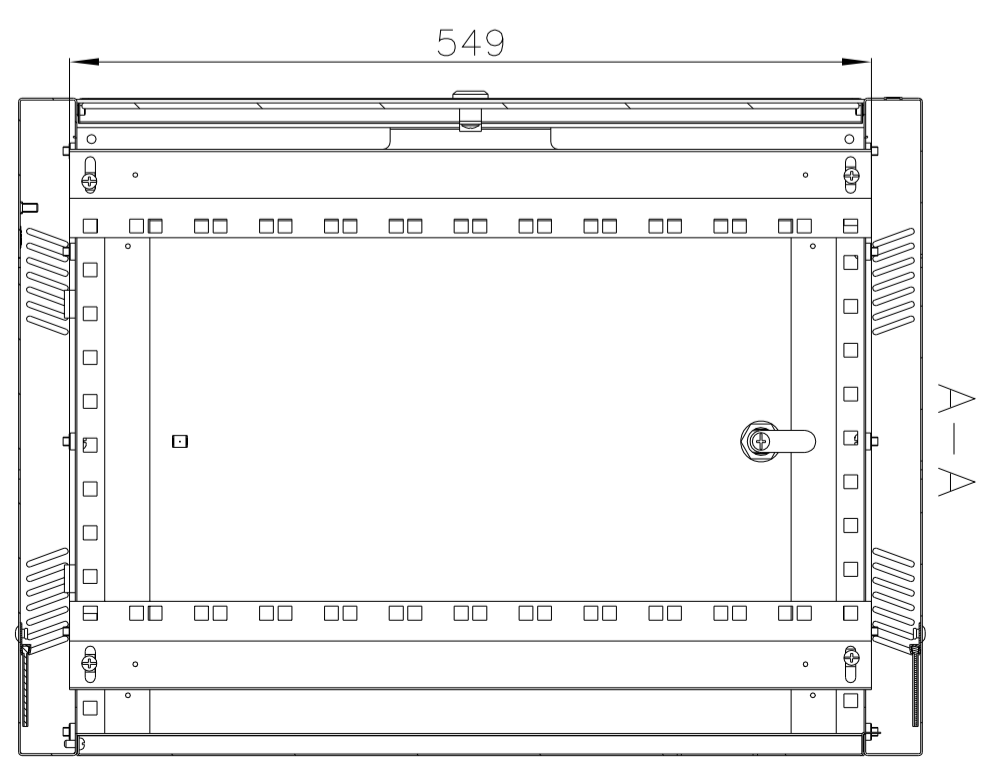
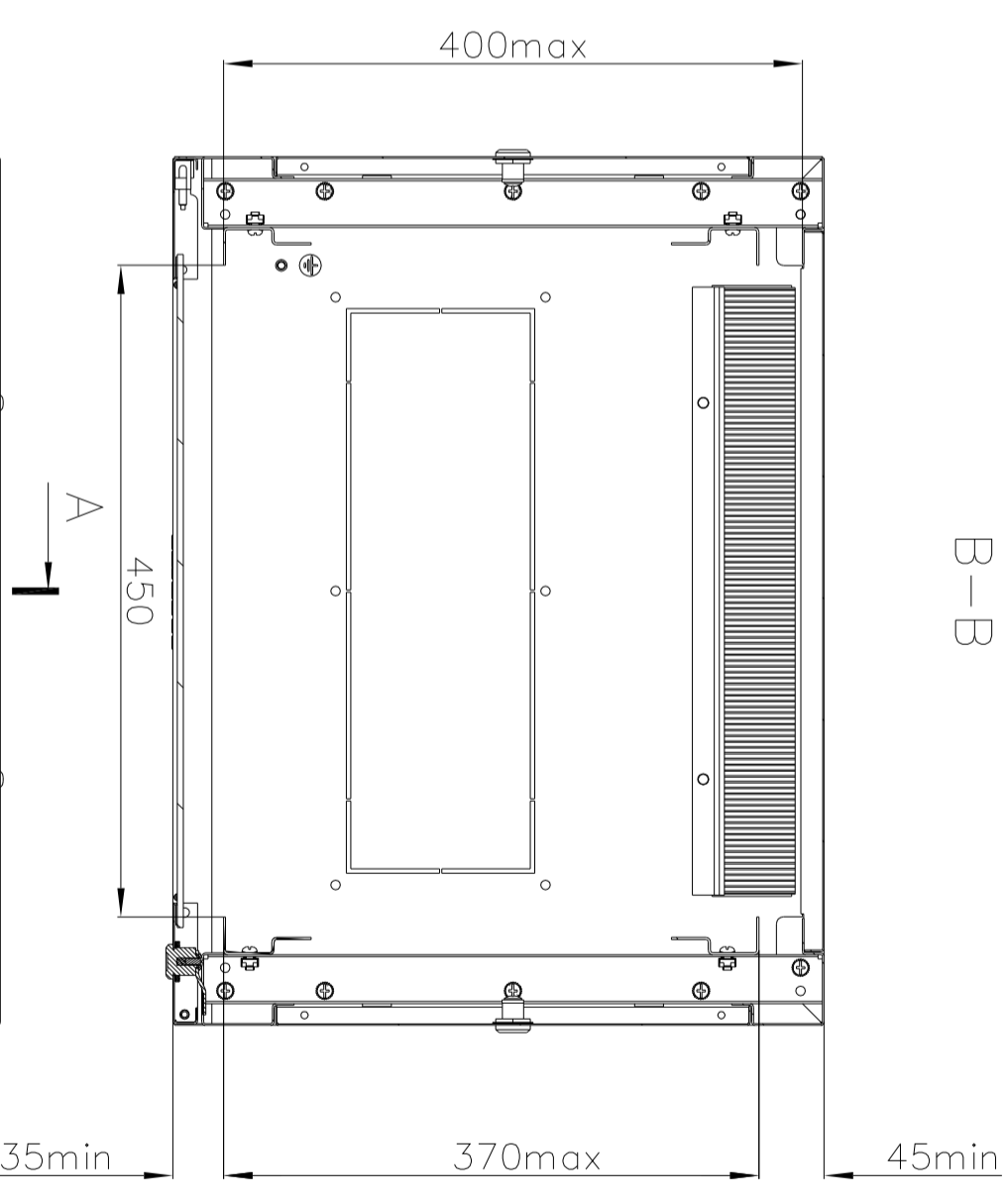
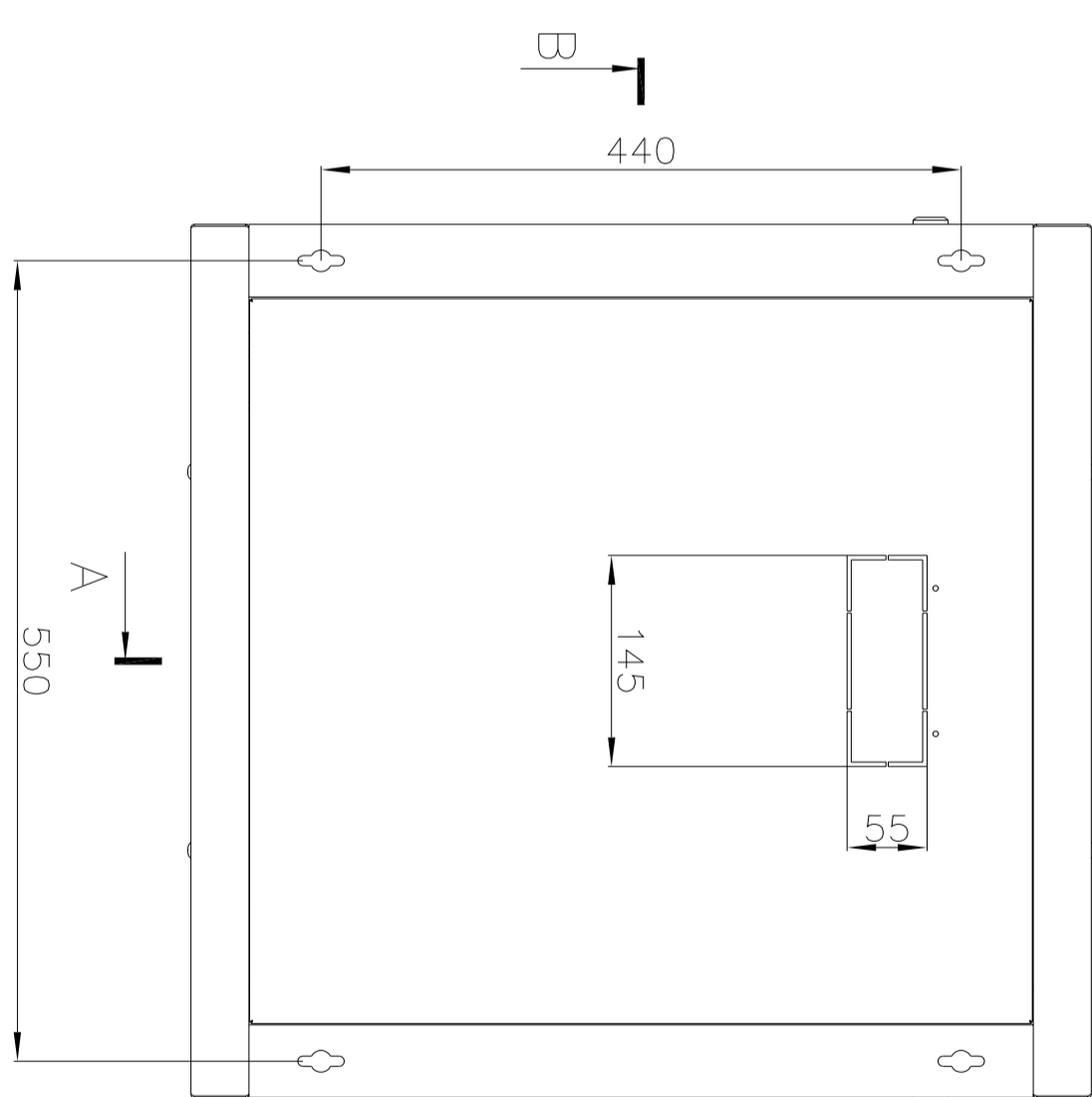
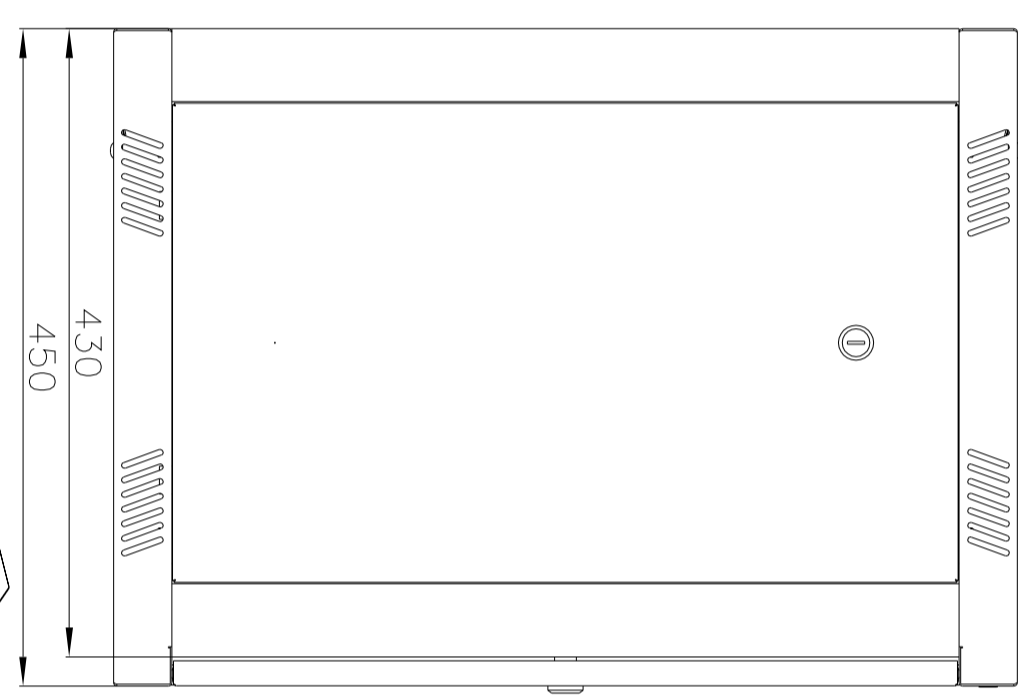
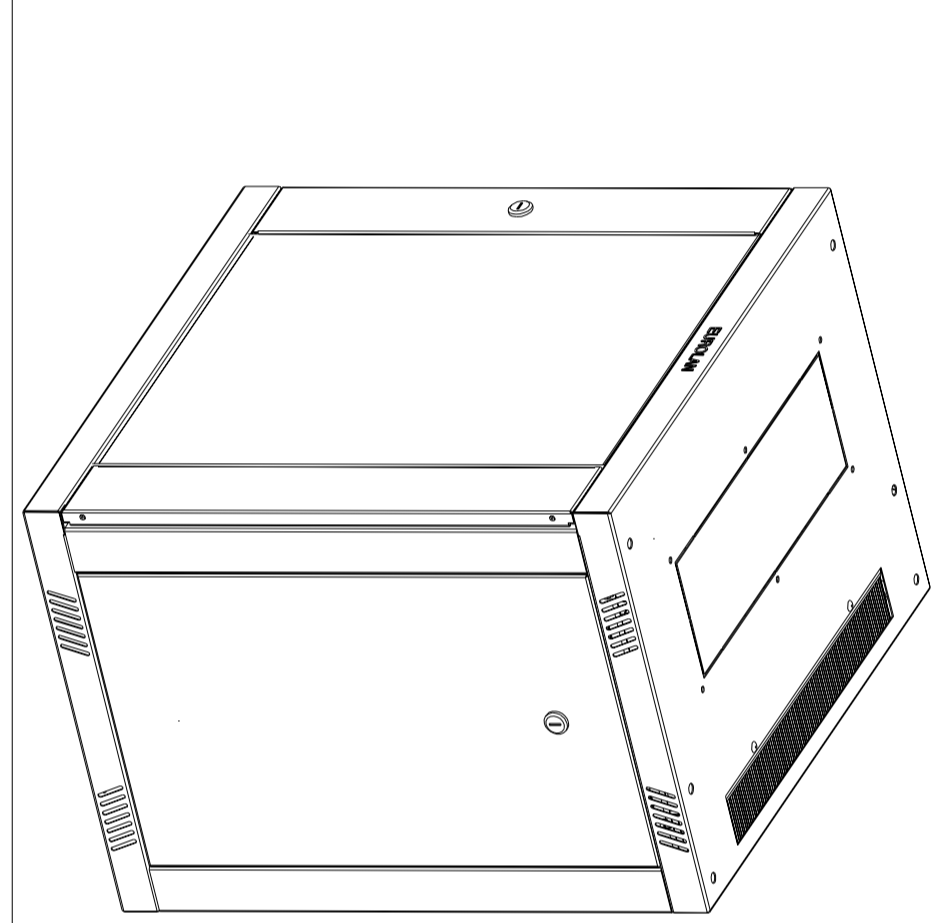
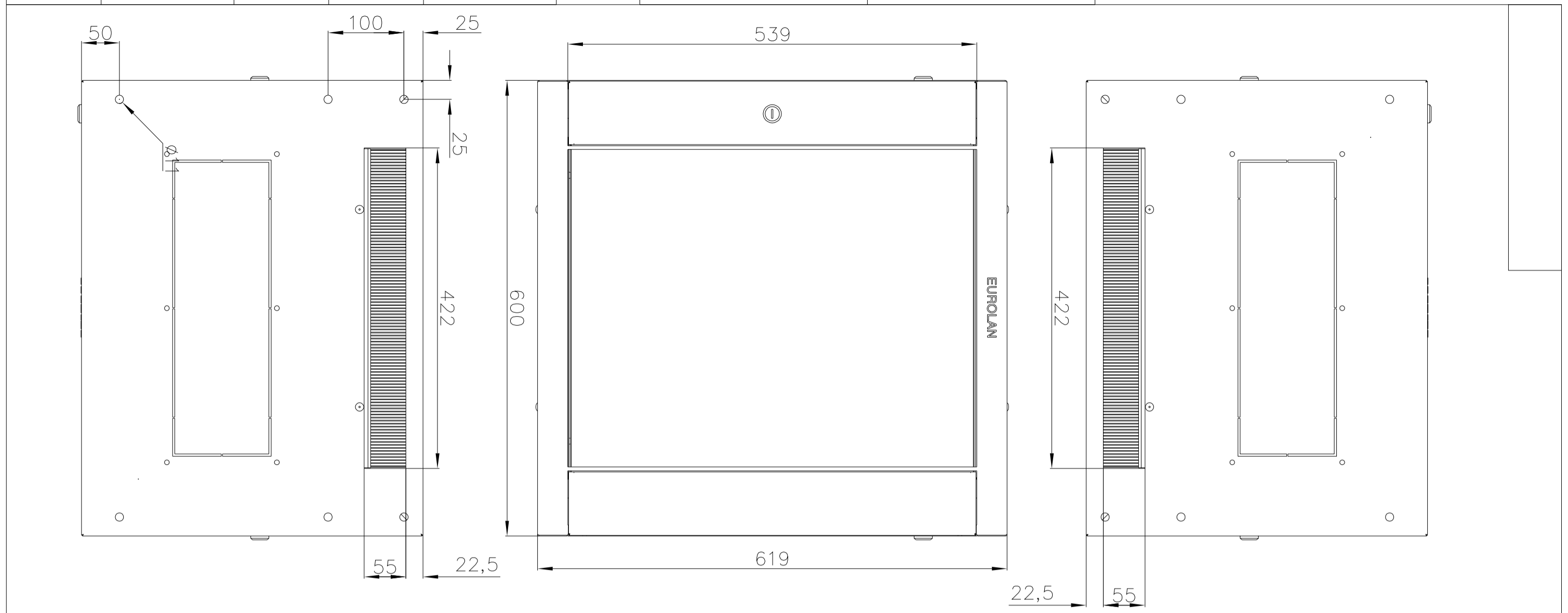


Инв. N подл. Погр. и дата	Взам. инв. N	Инв. N губл.	Погр. и дата
---------------------------	--------------	--------------	--------------

Справ. N	Перв. примен.
----------	---------------



Имя файла модели		Имя файла чертежа	
Изм/Лист	N докум.	Погр. Дата	
Разраб.			
Проб.			
Т. контр.			
Л. контр.			
Умб.			
60W-12-64-31GY		Лист	Масса
		1	26
		Листов	Масштаб
		1	1:5
EUROLAN			