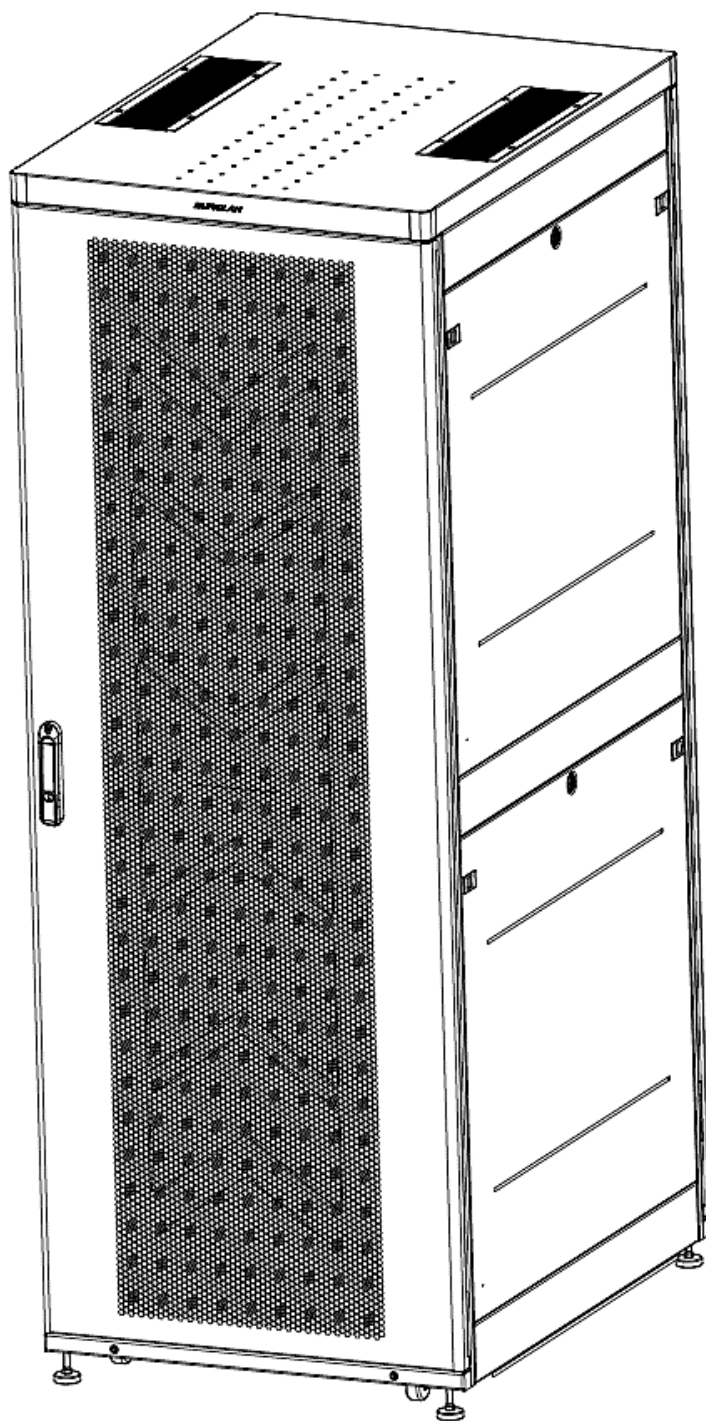


Паспорт

Шкаф напольный Rackcenter серии D9000

ИДФУ.300450.052 ПС

**ISO
9001**



1. Описание

Напольный шкаф Eurolan Rackcenter серии D9000 (далее – изделие) предназначен для размещения активного и пассивного телекоммуникационного оборудования, в том числе серверов и хранилищ данных, и для эксплуатации в специально отведенных помещениях. Две массивные сварные рамы, соединенные комплектом швеллеров (швеллеры имеют пошаговую маркировку), обеспечивают увеличенную жесткость конструкции. Крыша шкафа усилена двумя продольными ребрами жесткости с нижней стороны крыши. Шкаф оптимизирован для размещения серверного оборудования, имеет повышенную статическую нагрузочную способность до 1500 кг (динамическая нагрузка – 1000 кг). В крыше шкафа выполнены щеточные кабельные вводы в количестве два ввода шириной 115 мм. По углам крыши выполнены четыре заглушенных отверстия под выламывание для установки дополнительных щеточных вводов (размер щеточного ввода: 100 × 140 мм). Нижняя часть шкафа представляет собой съемный фальшпол с двумя заглушенными отверстиями под выламывание для установки дополнительных щеточных вводов арт. 60A-35-10-30BL и двумя заглушенными отверстиями под выламывание по углам основания для установки дополнительных щеточных вводов 100 × 140 мм.

Шкаф D9000 стандартно комплектуется передней одностворчатой и задней двустворчатой дверями с увеличенной площадью перфорации. Возможна комплектация передними двустворчатыми дверями. Одностворчатые двери надежно фиксируются одноточечными замками, двустворчатые – ригельными замками. Угол открывания дверей – 120 градусов. Одностворчатые двери имеют как правую, так и левую навеску. Двери имеют быстросъемную конструкцию. Передние и задние двери можно поменять местами. Боковые проемы закрываются съемными двойными стенками, разделенными по горизонтали. Стенки фиксируются защелками и точечными замками. Шкаф поставляется с четырьмя 19” вертикальными направляющими для установки оборудования с шагом регулирования полезной глубины 17 мм.

В стандартную комплектацию входят два Zero-U-лотка для безынструментальной установки до четырех вертикальных блоков распределения питания. Система заземления входит в стандартную комплектацию. Шкаф комплектуется регулируемыми опорами (нагрузка ножек 1500 кг), транспортировочными роликами (грузоподъемность 300 кг на ролик) и кронштейнами для крепления к полу. Транспортировочные ролики крепятся к изделию с помощью самоконтрающихся гаек.

Изделие имеет два варианта поставки:

- с боковыми стенками;
- без боковых стенок (боковые стенки приобретаются отдельно).

Шкаф D9000 поставляется в собранном виде на палете. Цвет (порошковая покраска с предварительным фосфатированием) – RAL 9005 черный.

Шкафы выполнены в климатическом исполнении УХЛ 4.2 по ГОСТ15150-69 и предназначены для эксплуатации в закрытых помещениях при температуре от 5 до 40 °С, при верхнем рабочем значении относительной влажности воздуха 80 % (без образования конденсата) при температуре 25 °С.

Производитель имеет право вносить изменения в конструкцию изделия без ухудшения его функциональных характеристик. Шкаф выполнен в соответствии с требованиями стандарта IEC 60 297 «Конструкции механические серии 482,6 (19 дюймов)».



ЦОД



Допустимая нагрузка



Регулируемые 19” направляющие



Перфорация дверей 80%



Ригельные замки



Съемные боковые панели



Щеточные вводы



Набор заземления



Регулируемые ножки



Ролики



Вертикальные организаторы



Zero-U-лотки

2. Шкафы Rackcenter D9000, коды

Таблица 2.1. Коды шкафов D9000

Код	Наименование	Исполнение		
		Передняя дверь	Задняя дверь	Боковые стенки
60F-42-6A-94BL	19" шкаф Rackcenter D9000, 42U 600 × 1000 мм, черный	перфорированная	перфорированная двустворчатая	есть
60F-42-6A-95BL	19" шкаф Rackcenter D9000, 42U 600 × 1000 мм, черный	перфорированная двустворчатая	перфорированная двустворчатая	есть
60F-42-6A-96BL	19" шкаф Rackcenter D9000, 42U 600 × 1000 мм, черный	перфорированная	перфорированная двустворчатая	нет
60F-42-6A-97BL	19" шкаф Rackcenter D9000, 42U 600 × 1000 мм, черный	перфорированная двустворчатая	перфорированная двустворчатая	нет
60F-42-6C-94BL	19" шкаф Rackcenter D9000, 42U 600 × 1200 мм, черный	перфорированная	перфорированная двустворчатая	есть
60F-42-6C-95BL	19" шкаф Rackcenter D9000, 42U 600 × 1200 мм, черный	перфорированная двустворчатая	перфорированная двустворчатая	есть
60F-42-6C-96BL	19" шкаф Rackcenter D9000, 42U 600 × 1200 мм, черный	перфорированная	перфорированная двустворчатая	нет
60F-42-6C-97BL	19" шкаф Rackcenter D9000, 42U 600 × 1200 мм, черный	перфорированная двустворчатая	перфорированная двустворчатая	нет
60F-42-7A-94BL	19" шкаф Rackcenter D9000, 42U 750 × 1000 мм, черный	перфорированная	перфорированная двустворчатая	есть
60F-42-7A-95BL	19" шкаф Rackcenter D9000, 42U 750 × 1000 мм, черный	перфорированная двустворчатая	перфорированная двустворчатая	есть
60F-42-7A-96BL	19" шкаф Rackcenter D9000, 42U 750 × 1000 мм, черный	перфорированная	перфорированная двустворчатая	нет
60F-42-7A-97BL	19" шкаф Rackcenter D9000, 42U 750 × 1000 мм, черный	перфорированная двустворчатая	перфорированная двустворчатая	нет
60F-42-7C-94BL	19" шкаф Rackcenter D9000, 42U 750 × 1200 мм, черный	перфорированная	перфорированная двустворчатая	есть
60F-42-7C-95BL	19" шкаф Rackcenter D9000, 42U 750 × 1200 мм, черный	перфорированная двустворчатая	перфорированная двустворчатая	есть
60F-42-7C-96BL	19" шкаф Rackcenter D9000, 42U 750 × 1200 мм, черный	перфорированная	перфорированная двустворчатая	нет
60F-42-7C-97BL	19" шкаф Rackcenter D9000, 42U 750 × 1200 мм, черный	перфорированная двустворчатая	перфорированная двустворчатая	нет
60F-48-6A-94BL	19" шкаф Rackcenter D9000, 48U 600 × 1000 мм, черный	перфорированная	перфорированная двустворчатая	есть
60F-48-6A-95BL	19" шкаф Rackcenter D9000, 48U 600 × 1000 мм, черный	перфорированная двустворчатая	перфорированная двустворчатая	есть
60F-48-6A-96BL	19" шкаф Rackcenter D9000, 48U 600 × 1000 мм, черный	перфорированная	перфорированная двустворчатая	нет
60F-48-6A-97BL	19" шкаф Rackcenter D9000, 48U 600 × 1000 мм, черный	перфорированная двустворчатая	перфорированная двустворчатая	нет
60F-48-6C-94BL	19" шкаф Rackcenter D9000, 48U 600 × 1200 мм, черный	перфорированная	перфорированная двустворчатая	есть
60F-48-6C-95BL	19" шкаф Rackcenter D9000, 48U 600 × 1200 мм, черный	перфорированная двустворчатая	перфорированная двустворчатая	есть
60F-48-6C-96BL	19" шкаф Rackcenter D9000, 48U 600 × 1200 мм, черный	перфорированная	перфорированная двустворчатая	нет

60F-48-6C-97BL	19" шкаф Rackcenter D9000, 48U 600 × 1200 мм, черный	перфорированная двустворчатая	перфорированная двустворчатая	нет
60F-48-7A-94BL	19" шкаф Rackcenter D9000, 48U 750 × 1000 мм, черный	перфорированная	перфорированная двустворчатая	есть
60F-48-7A-95BL	19" шкаф Rackcenter D9000, 48U 750 × 1000 мм, черный	перфорированная двустворчатая	перфорированная двустворчатая	есть
60F-48-7A-96BL	19" шкаф Rackcenter D9000, 48U 750 × 1000 мм, черный	перфорированная	перфорированная двустворчатая	нет
60F-48-7A-97BL	19" шкаф Rackcenter D9000, 48U 750 × 1000 мм, черный	перфорированная двустворчатая	перфорированная двустворчатая	нет
60F-48-7C-94BL	19" шкаф Rackcenter D9000, 48U 750 × 1200 мм, черный	перфорированная	перфорированная двустворчатая	есть
60F-48-7C-95BL	19" шкаф Rackcenter D9000, 48U 750 × 1200 мм, черный	перфорированная двустворчатая	перфорированная двустворчатая	есть
60F-48-7C-96BL	19" шкаф Rackcenter D9000, 48U 750 × 1200 мм, черный	перфорированная	перфорированная двустворчатая	нет
60F-48-7C-97BL	19" шкаф Rackcenter D9000, 48U 750 × 1200 мм, черный	перфорированная двустворчатая	перфорированная двустворчатая	нет

Таблица 2.2. Коды боковых стенок для шкафов D9000

Код	Наименование
60C-42-10-94BL	Боковые стенки шкафа D9000, 42U × 1000, комплект 4 шт.
60C-42-12-94BL	Боковые стенки шкафа D9000, 42U × 1200, комплект 4 шт.
60C-48-10-94BL	Боковые стенки шкафа D9000, 48U × 1000, комплект 4 шт.
60C-48-12-94BL	Боковые стенки шкафа D9000, 48U × 1200, комплект 4 шт.

3. Технические характеристики

Таблица 3.1. Технические характеристики шкафов D9000

Код	Параметры				
	Высота, У	Габариты (В × Ш × Г, мм)	Габариты упаковки (В × Ш × Г, мм)	Масса нетто (не более), кг	Масса брутто (не более), кг
60F-42-6A-94BL	42	2044 × 600 × 1000	2250 × 630 × 1170	140	165
60F-42-6A-95BL	42	2044 × 600 × 1000	2250 × 630 × 1170	140	165
60F-42-6A-96BL	42	2044 × 600 × 1000	2250 × 630 × 1170	112,2	137,2
60F-42-6A-97BL	42	2044 × 600 × 1000	2250 × 630 × 1170	112,2	137,2
60F-42-6C-94BL	42	2044 × 600 × 1200	2250 × 630 × 1370	160	185
60F-42-6C-95BL	42	2044 × 600 × 1200	2250 × 630 × 1370	160	185
60F-42-6C-96BL	42	2044 × 600 × 1200	2250 × 630 × 1370	127,4	152,4
60F-42-6C-97BL	42	2044 × 600 × 1200	2250 × 630 × 1370	127,4	152,4
60F-42-7A-94BL	42	2044 × 750 × 1000	2250 × 795 × 1170	180	205
60F-42-7A-95BL	42	2044 × 750 × 1000	2250 × 795 × 1170	180	205
60F-42-7A-96BL	42	2044 × 750 × 1000	2250 × 795 × 1170	152,2	177,2
60F-42-7A-97BL	42	2044 × 750 × 1000	2250 × 795 × 1170	152,2	177,2
60F-42-7C-94BL	42	2044 × 750 × 1200	2250 × 795 × 1370	185	210
60F-42-7C-95BL	42	2044 × 750 × 1200	2250 × 795 × 1370	185	210
60F-42-7C-96BL	42	2044 × 750 × 1200	2250 × 795 × 1370	152,4	177,4
60F-42-7C-97BL	42	2044 × 750 × 1200	2250 × 795 × 1370	152,4	177,4
60F-48-6A-94BL	48	2320 × 600 × 1000	2530 × 630 × 1170	165	190
60F-48-6A-95BL	48	2320 × 600 × 1000	2530 × 630 × 1170	165	190
60F-48-6A-96BL	48	2320 × 600 × 1000	2530 × 630 × 1170	133,2	158,2
60F-48-6A-97BL	48	2320 × 600 × 1000	2530 × 630 × 1170	133,2	158,2
60F-48-6C-94BL	48	2320 × 600 × 1200	2530 × 630 × 1370	185	210
60F-48-6C-95BL	48	2320 × 600 × 1200	2530 × 630 × 1370	185	210
60F-48-6C-96BL	48	2320 × 600 × 1200	2530 × 630 × 1370	148,8	173,8

60F-48-6C-97BL	48	2320 × 600 × 1200	2530 × 630 × 1370	148,8	173,8
60F-48-7A-94BL	48	2320 × 750 × 1000	2530 × 795 × 1170	205	230
60F-48-7A-95BL	48	2320 × 750 × 1000	2530 × 795 × 1170	205	230
60F-48-7A-96BL	48	2320 × 750 × 1000	2530 × 795 × 1170	173,2	198,2
60F-48-7A-97BL	48	2320 × 750 × 1000	2530 × 795 × 1170	173,2	198,2
60F-48-7C-94BL	48	2320 × 750 × 1200	2530 × 795 × 1370	210	235
60F-48-7C-95BL	48	2320 × 750 × 1200	2530 × 795 × 1370	210	235
60F-48-7C-96BL	48	2320 × 750 × 1200	2530 × 795 × 1370	173,8	198,8
60F-48-7C-97BL	48	2320 × 750 × 1200	2530 × 795 × 1370	173,8	198,8

Таблица 3.2. Технические характеристики боковых стенок для шкафов D9000

Код	Высота, U	Габариты, (В × Ш), мм	Масса нетто, кг
60C-42-10-94BL	42	1867 × 1000	7,2
60C-42-12-94BL	42	1867 × 1200	8,4
60C-48-10-94BL	48	2134 × 1000	8,2
60C-48-12-94BL	48	2134 × 1200	9,3

Таблица 3.3. Толщина металла шкафов серии D9000

Изделие	Дверь перфорированная, мм	Стенки боковые, мм	Направляющие, мм	Рама, мм	Крыша, мм
D9000	1,0	1,0	2,0	1,5	1,5

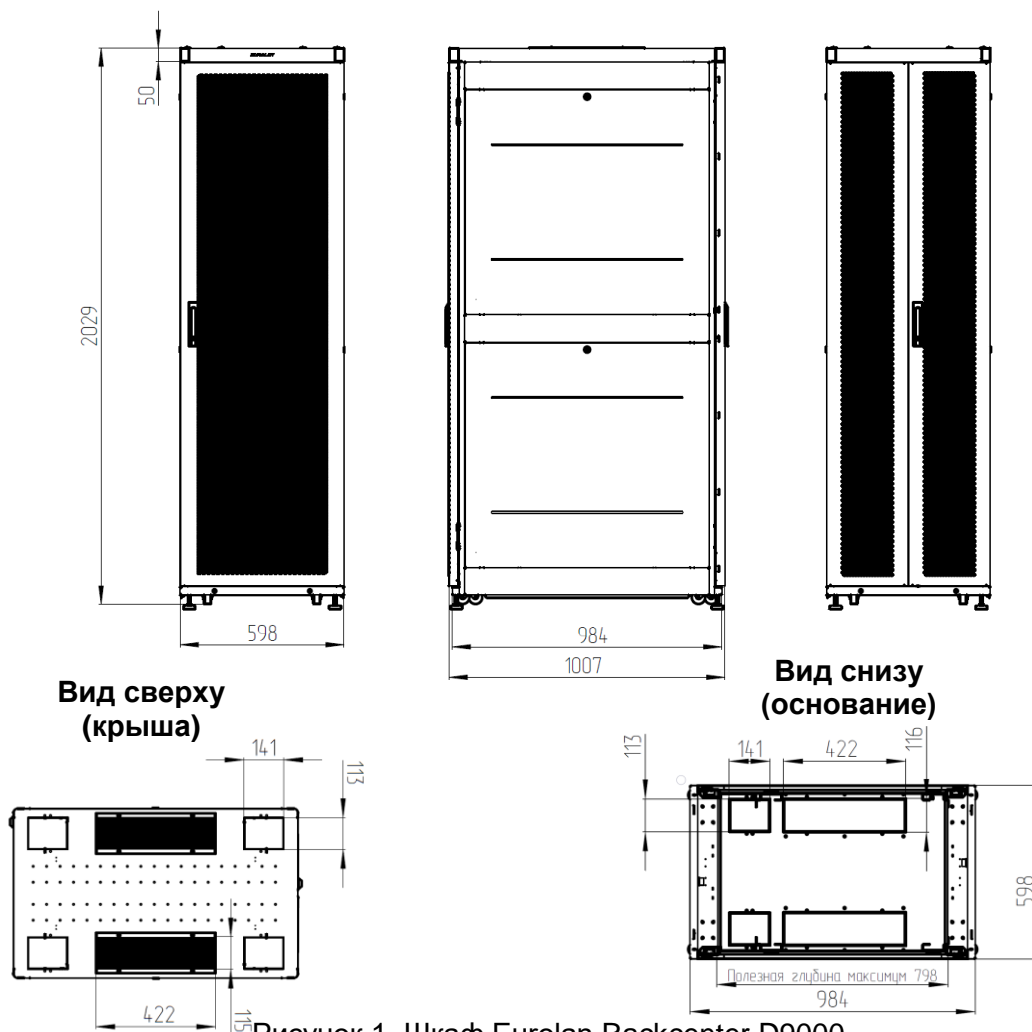


Рисунок 1. Шкаф Eurolan Rackcenter D9000

Примечание: Размеры В, Ш, Г представлены в таблице пункта 3.

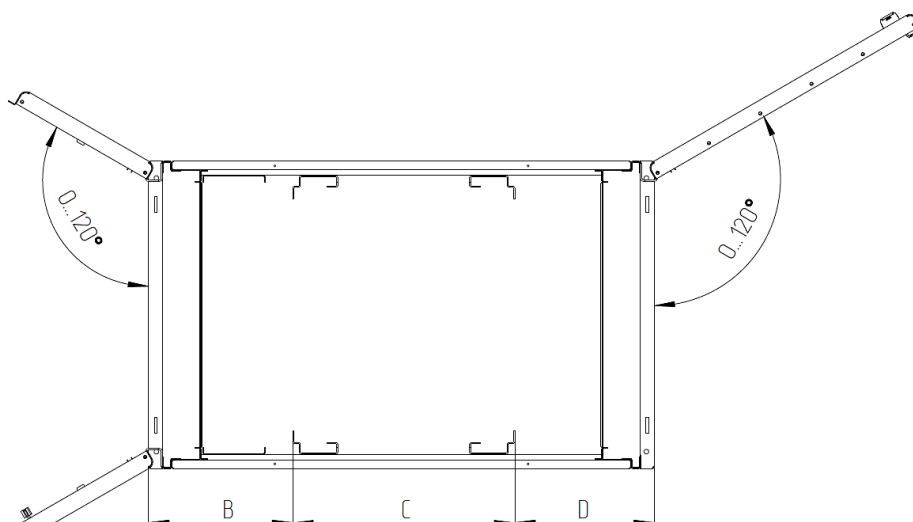
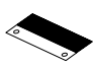
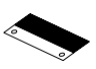



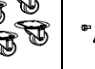




Рисунок 2. Установочные размеры между 19" направляющими

Установочные размеры между 19" направляющими (мин. ... ном. ... макс., мм)				
Размеры	600 × 1000	600 × 1200	750 × 1000	750 × 1200
B	95...225...380	95...225...490	95...225...380	95...225...490
C	225...665...805	225...865...1005	225...665...805	225...865...1005
D	95...95...380	95...95...490	95...95...380	95...95...490

4. Шкафы Rackcenter D9000, базовая комплектация

Код	 Щеточные вводы в крыше	 Щеточные вводы в основании	 Лотки Zero-U, 2 шт.	 Набор для соединения	 Ножки	 Ролики	 Комплект крепления к полу	 Набор проводов заземления
60F-42-6A-xxBL	2	-	2	*	*	*	*	*
60F-42-6C-xxBL	2	-	2	*	*	*	*	*
60F-42-7A-xxBL	2	-	2	*	*	*	*	*
60F-42-7C-xxBL	2	-	2	*	*	*	*	*
60F-48-6A-xxBL	2	-	2	*	*	*	*	*
60F-48-6C-xxBL	2	-	2	*	*	*	*	*
60F-48-7A-xxBL	2	-	2	*	*	*	*	*
60F-48-7C-xxBL	2	-	2	*	*	*	*	*

5. Комплект поставки

Шкаф Rackcenter D9000 поставляется в собранном виде на палете. Шкаф предварительно упакован в полиэтиленовый рукав.

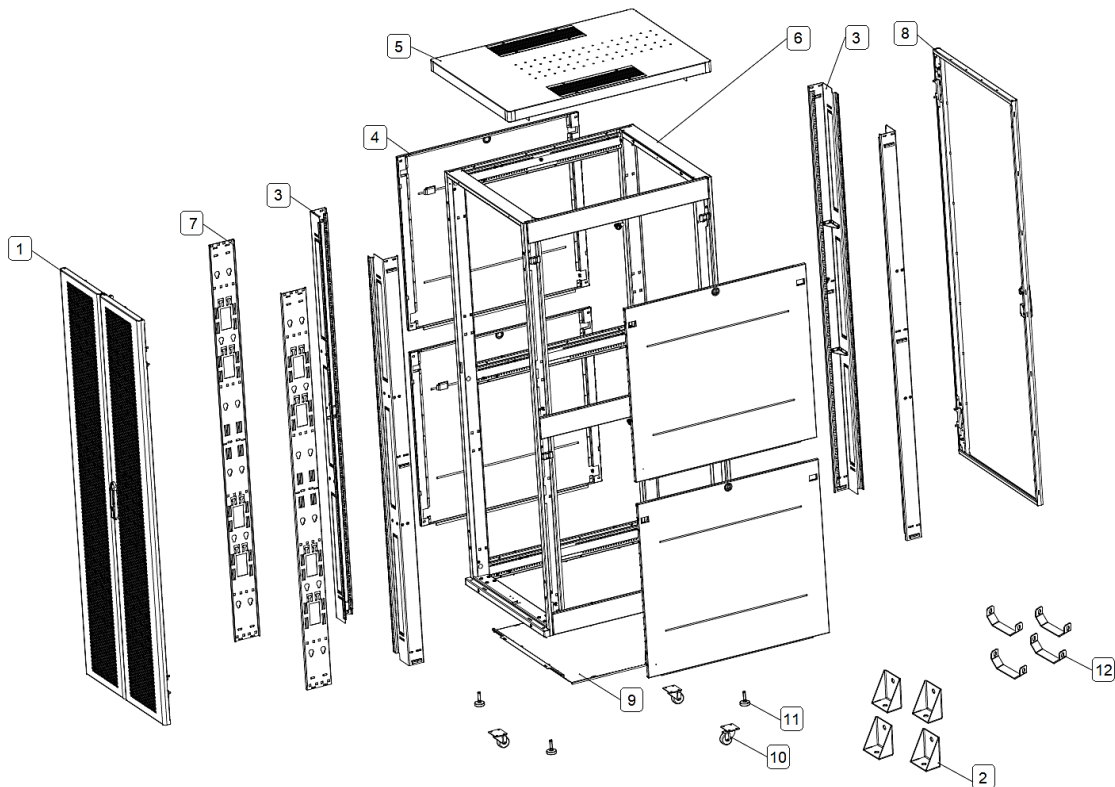


Рисунок 3. Комплектация шкафа Eurolan Rackcenter D9000

- 1 – дверь (1 шт.)
- 2 – комплект крепления к полу (1 шт.)
- 3 – вертикальные направляющие (4 шт.)
- 4 – боковая панель (4 шт.)
- 5 – крыша (1 шт.)
- 6 – каркас (1 шт.)
- 7 – лоток для крепления Zero-U-аксессуаров (2 шт.)
- 8 – двустворчатая дверь (1 шт.)
- 9 – нижняя панель (1 шт.)
- 10 – ролик транспортировочный (4 шт.)
- 11 – регулируемые опоры (4 шт.)
- 12 – набор для соединения (1 шт.)

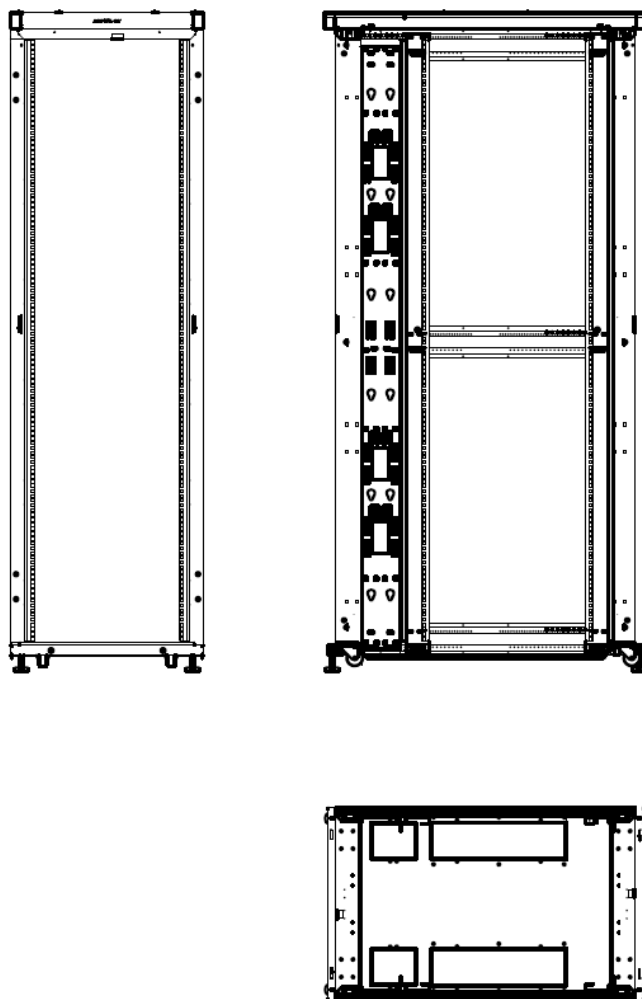


Рисунок 4. Шкаф Eurolan Rackcenter D9000 – разрезы

ВНИМАНИЕ!

Производя снятие упаковки с изделия, следите за тем, чтобы не повредить шкаф инструментом.

После вскрытия упаковки проверьте внешнее состояние деталей шкафа, а также наличие всех принадлежностей согласно пункту 5 настоящего паспорта.

6. Пакетное соединение шкафов Rackcenter D9000

ВНИМАНИЕ!

Перед началом сборки внимательно ознакомьтесь с инструкцией.

Руководство по монтажу предназначено для лиц, имеющих соответствующую квалификацию, позволяющую правильно укомплектовать распределительные шкафы электрическими, электронными, механическими и пневматическими устройствами, установить и смонтировать шкаф на требуемом месте установки и корректно его подключить.

Необходимый инструмент:

- крестовая отвертка;
- плоскогубцы с удлиненными губками;
- набор торцевых ключей;
- линейка с функцией проверки уровня.

Демонтируйте двери шкафов. При необходимости демонтируйте боковые панели. Расположите шкафы в ряд так, чтобы они соприкасались боковыми сторонами друг с другом. Установите скобы набора для соединения шкафов на рамы по две штуки спереди и сзади. Прикрепите скобы винтами, как это показано на рисунке 5.

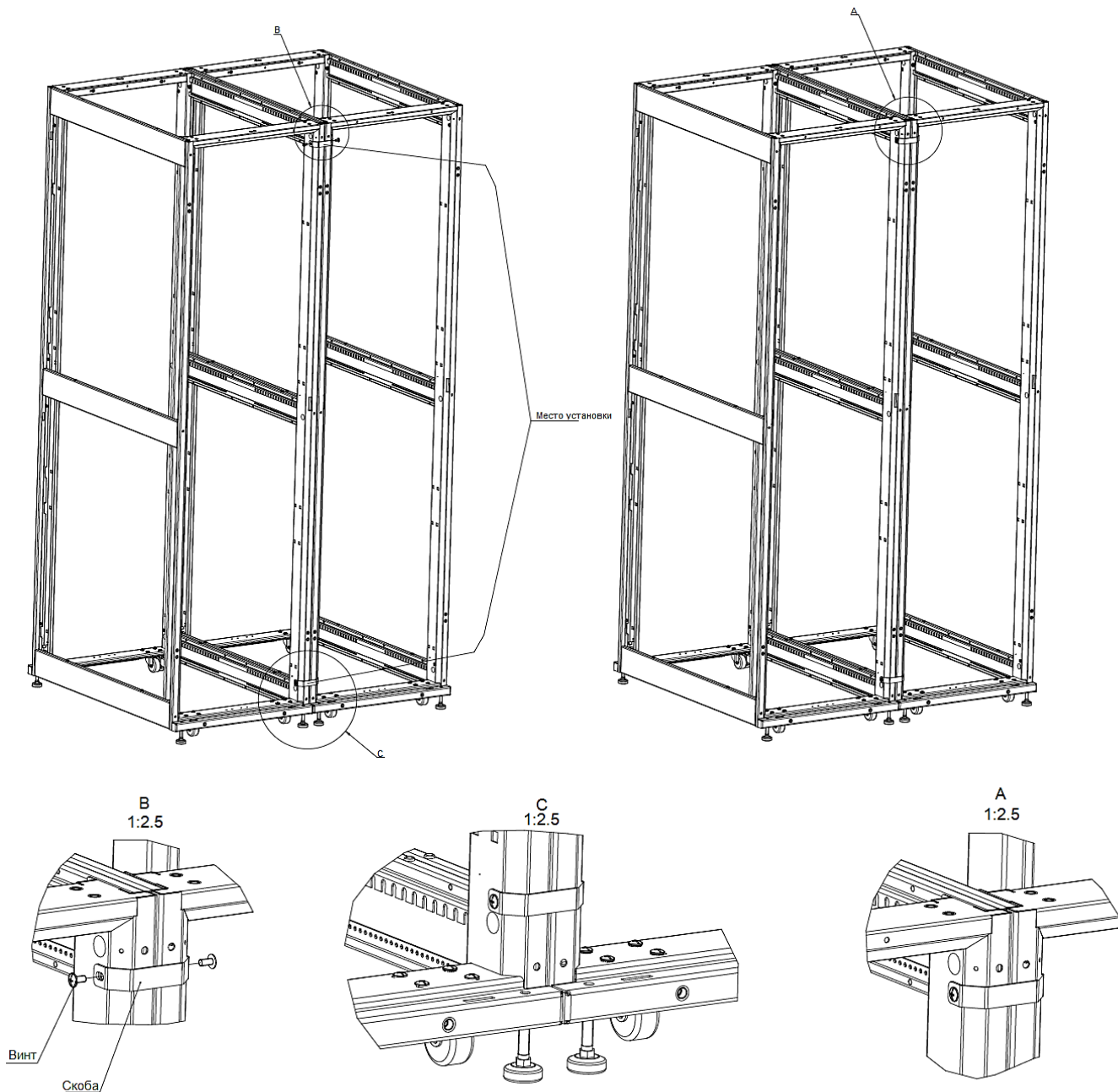


Рисунок 5. Скрепление шкафов Rackcenter D9000 в ряды

7. Демонтаж крыши шкафа Rackcenter D9000

Для демонтажа крыши шкафа ослабьте винты (1) и вытолкните крышу вверх, как это показано на рисунке 6.

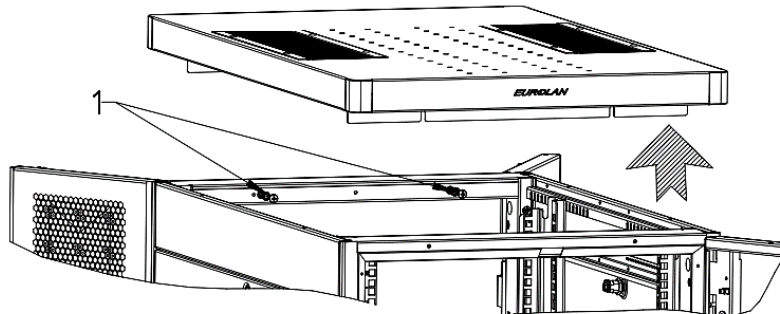


Рисунок 6. Демонтаж крыши шкафа Rackcenter D9000

8. Демонтаж дверей шкафа Rackcenter D9000

Для демонтажа двери шкафа вытолкните оси петель вверх (1) и сдвиньте полотно двери во внешнем направлении (2), как это показано на рисунке 7.

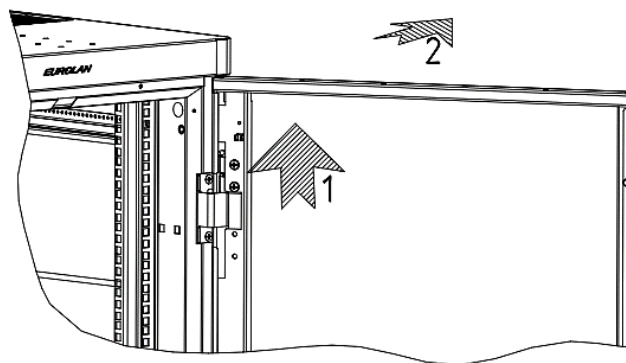


Рисунок 7. Демонтаж двери шкафа Rackcenter D9000

9. Демонтаж фальшпола шкафа Rackcenter D9000

Для демонтажа фальшпола шкафа положите изделие на боковую поверхность. Далее выкрутите саморезные винты (1) и снимите фальшпол во внешнем направлении, как это показано на рисунке 8.

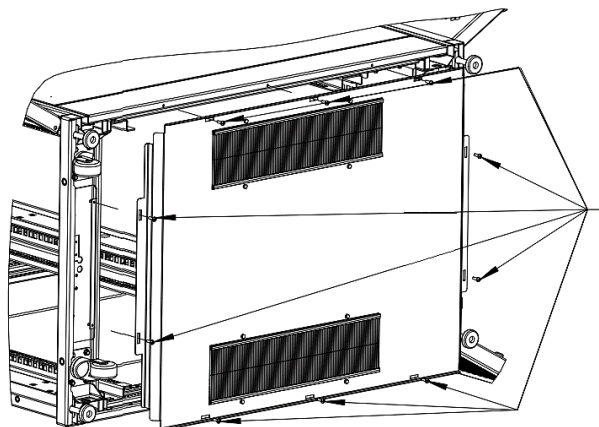


Рисунок 8. Демонтаж фальшпола шкафа Rackcenter D9000

10. Демонтаж ножек и роликов шкафа Rackcenter D9000

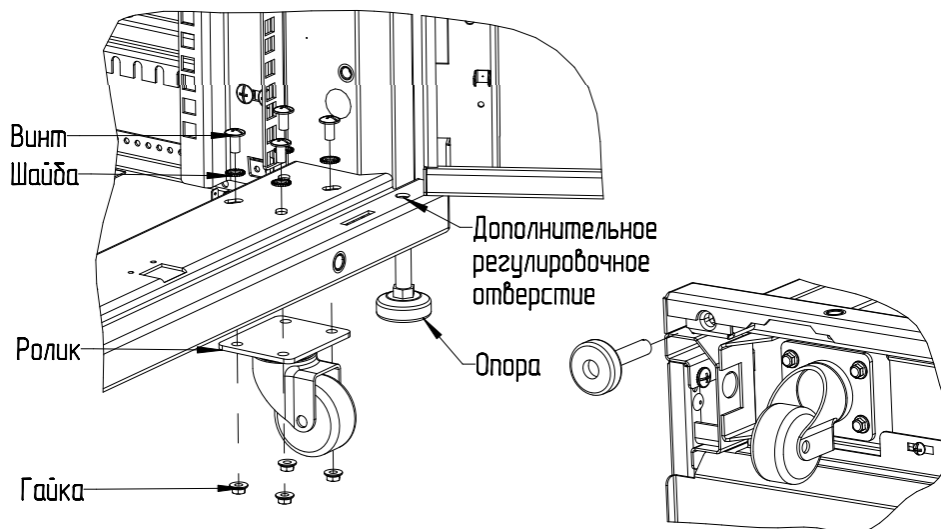


Рисунок 9. Демонтаж ножек и роликов шкафа Rackcenter D9000

11. Регулировка вертикальных 19" направляющих шкафа Rackcenter D9000

Установите 19" вертикальные направляющие, выставьте необходимый размер по глубине изделия и зафиксируйте направляющие винтами М5.

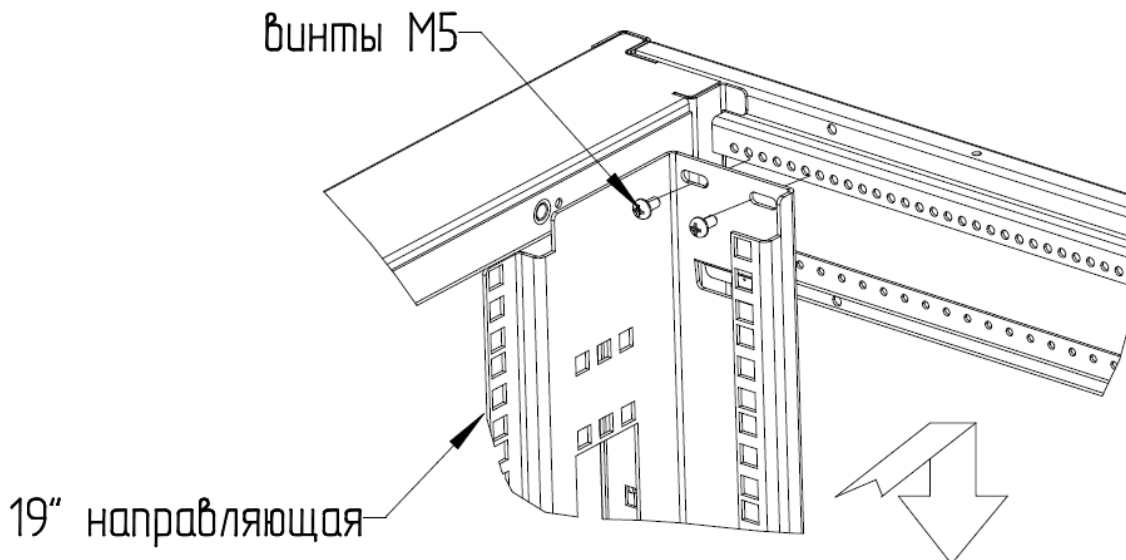




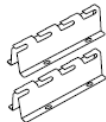

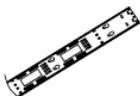
Рисунок 10. Регулировка вертикальных 19" направляющих

12. Дополнительные аксессуары



Рисунок	Наименование	600 × 1000 750 × 1000		600 × 1200 750 × 1200	
			Глубина, мм		Глубина, мм
	Полки стационарные регулируемые 50 кг (крепление к 19" направляющим)	60A-01-0A-09BL	740	60A-01-0A-09BL	740
	Полки стационарные 50 кг (крепление к боковинам 19" направляющих для шкафов шириной 600 мм, крепление к 19" направляющим для шкафов шириной 750 мм)	60A-01-75-11BL	750	60A-01-75-11BL 60A-01-1A-11BL	750 1000
	Полки стационарные 100 кг (крепление к боковинам 19" направляющих для шкафов шириной 600 мм, крепление к 19" направляющим для шкафов шириной 750 мм)	60A-01-75-12BL	750	60A-01-75-12BL 60A-01-1A-12BL	750 1000
	Полки выдвижные 30 кг (крепление к 19" направляющим)	60A-03-75-11BL	750	60A-03-75-11BL 60A-03-1A-11BL	750 1000
	Полки для клавиатуры выдвижные (крепление к 19" направляющим)	60A-04-45-11BL	450	60A-04-45-11BL	450
	Ящики выдвижные (крепление к 19" направляющим)	60A-12-02-11BL 60A-12-03-11BL	460 460	60A-12-02-11BL 60A-12-03-11BL	460 460
	Полки консольные 2U 15 кг (крепление к 19" направляющим)	60A-02-20-11BL 60A-02-30-11BL 60A-02-40-11BL	200 300 400	60A-02-20-11BL 60A-02-30-11BL 60A-02-40-11BL	200 300 400
	Профили опорные L-типа нерегулируемые 150 кг (только для шкафов шириной 600 мм, крепление к боковинам 19" направляющих)	60A-41-75-11SL	750	60A-41-75-11SL 60A-41-1A-11SL	750 1000
	Профили опорные L-типа регулируемые 100 кг (крепление к 19" направляющим)	60A-41-0A-09SL	720	60A-41-0A-09SL	720



Рисунок	Наименование	600 × 1000 750 × 1000		600 × 1200 750 × 1200	
			Высота, U		Высота, U
	Панели освещения	60A-05-15BL 60A-05-15GY		60A-05-15BL 60A-05-15GY	
	Наборы заземления	60A-14-11GR 60A-14-12GR 60A-14-13GR		60A-14-11GR 60A-14-12GR 60A-14-13GR	
	Набор для крепления лотков к крыше	60A-31-08-33BL 60A-31-08-34BL		60A-31-08-33BL 60A-31-08-34BL	
	Вертикальные организаторы (только для шкафов шириной 750 мм)	60A-18-42-16-31BL 60A-18-48-16-31BL	42 48	60A-18-42-16-31BL 60A-18-48-16-31BL	42 48
	Лотки Zero-U	60A-11-62-31BL 60A-11-64-31BL	42 48	60A-11-62-31BL 60A-11-64-31BL	42 48

13. Ремонтный комплект

ДВЕРИ D9000		
Ширина 600 мм	42U	48U
Перфорированная одностворчатая дверь	60B-42-62-94BL	60B-48-62-94BL
Перфорированная двустворчатая дверь	60B-42-65-94BL	60B-48-65-94BL
Ширина 750 мм		
Перфорированная одностворчатая дверь	60B-42-72-94BL	60B-48-72-94BL
Перфорированная двустворчатая дверь	60B-42-75-94BL	60B-48-75-94BL
Комплекты для установки дверей		
Комплект для установки двери D9000 42U с одним замком	60A-31-94-42BL	
Комплект для установки двери D9000 48U с одним замком	60A-31-94-48BL	

14. Меры безопасности

Шкаф с оборудованием должен быть установлен так, чтобы исключить его опрокидывание на обслуживающий персонал.

Рекомендуется принимать дополнительные меры предосторожности при работе с выдвижными конструктивами во избежание опрокидывания шкафа.

При установке шкафа на опорные ролики необходимо применять ролики с тормозом либо блокировать возможность перемещения шкафа во избежание его самопроизвольного смещения.

Корпус шкафа должен быть подключен к системе защитного заземления для предотвращения поражения персонала электрическим током.

Категорически запрещается устанавливать в незакрепленный шкаф любое оборудование за исключением коммутационных панелей.

Все кабели должны быть собраны в жгуты и закреплены в шкафу при помощи кабельных организаторов, кабельных лотков, кабельных стяжек.

При сборке шкафа персонал должен пользоваться только исправным инструментом и индивидуальными средствами защиты (перчатки, спецодежда).

15. Условия транспортировки, хранения и утилизации

15.1. Изделие не содержит в своем составе материалов, опасных для жизни и здоровья человека и вредных для окружающей среды, и не требует специальных мер предосторожности при транспортировании, хранении и утилизации. Изделие не содержит в своем составе драгоценных металлов.

15.2. Условия транспортирования по группе 5 ГОСТ 15150-69 всеми видами наземного транспорта в закрытых отсеках, исключая воздействие атмосферных осадков, при температуре от 223 до 323 К (от минус 50 до 50 °С) и относительной влажности воздуха до 98 % без образования конденсата, при температуре окружающего воздуха 298 К (25 °С).

15.3. Условия хранения по группе 2 (С) ГОСТ 15150-69.

15.4. Утилизацию изделия производят по общим правилам, действующим у потребителя.

16. Гарантийные обязательства

16.1. Изготовитель гарантирует качество изделия при соблюдении потребителем условий эксплуатации, транспортирования и хранения.

16.2. После истечения гарантийного срока предприятие-изготовитель обеспечивает платную поставку запасных частей и принадлежностей в течение всего срока службы изделия.

16.3. Компания Eurolan гарантирует соответствие шкафов Rackcenter серии D9000 заявленным характеристикам и требованиям стандартов в течении 5 лет с момента приобретения изделия у официального поставщика на территории РФ.

17. Условия гарантийного обслуживания

Претензии к качеству товара могут быть предъявлены в течение гарантийного срока.

Неисправные изделия в течение гарантийного срока ремонтируются или обмениваются на новые бесплатно. Решение о замене или ремонте изделия принимает компания Eurolan либо официальный дистрибьютор продукции Eurolan на территории Российской Федерации. Замененное изделие или его части, полученные в результате ремонта, переходят в собственность Eurolan.

Затраты, связанные с демонтажом, монтажом и транспортировкой неисправного изделия в период гарантийного срока, покупателю не возмещаются.

В случае необоснованности претензии затраты на диагностику и экспертизу изделия оплачиваются покупателем.

Изделия принимаются в гарантийный ремонт (а также для замены на исправные) полностью укомплектованными, без механических повреждений и следов воздействия агрессивных веществ и растворителей.