

Перв. примен.

Справ. N

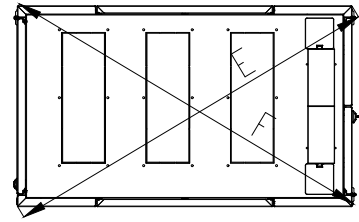
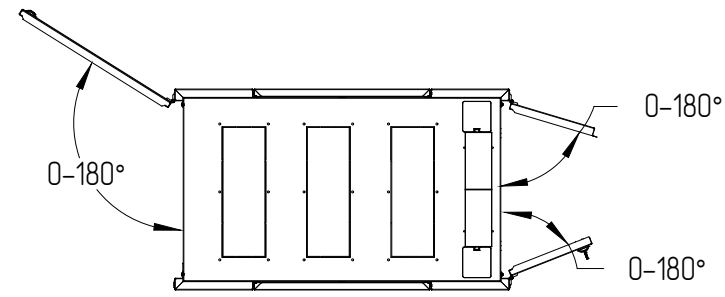
Подп. и дата

И.И.И. д.д.д.

Взаим.И.И.И.

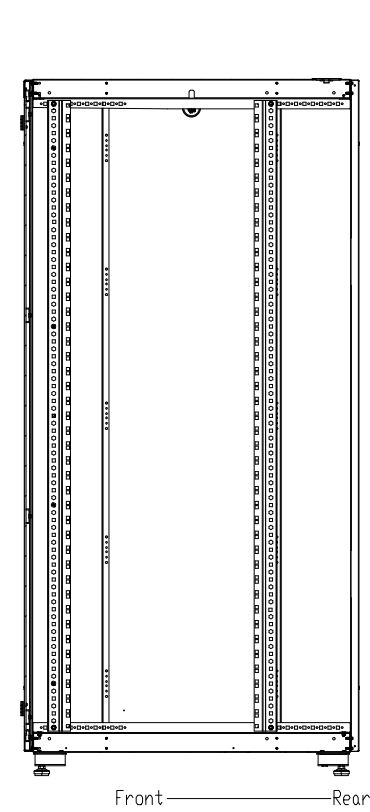
Подп. и дата

И.И.И. подл.



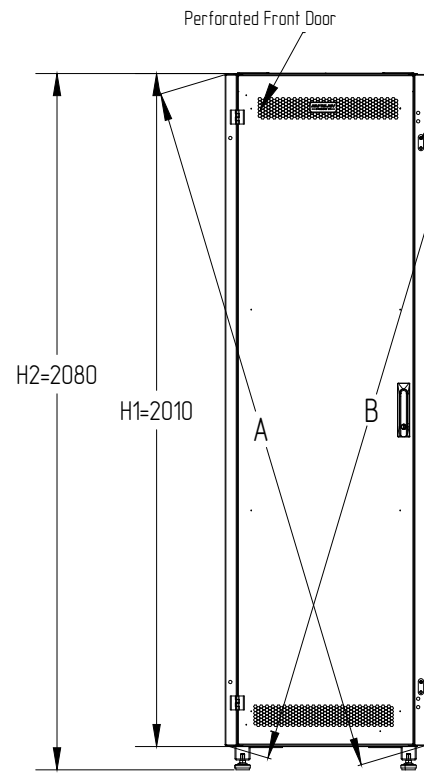
Top View

Code	U	H1 without feet and castor(mm)	H2 with feet(mm)	H3 with Castor(mm)
60F-48-6A-24BL	48U	2277	2347	2363
60F-42-6A-24BL	42U	2010	2080	2096
60F-36-6A-24BL	36U	1744	1814	1830
60F-24-6A-24BL	24U	1211	1281	1297
60F-18-6A-24BL	18U	945	1015	1031

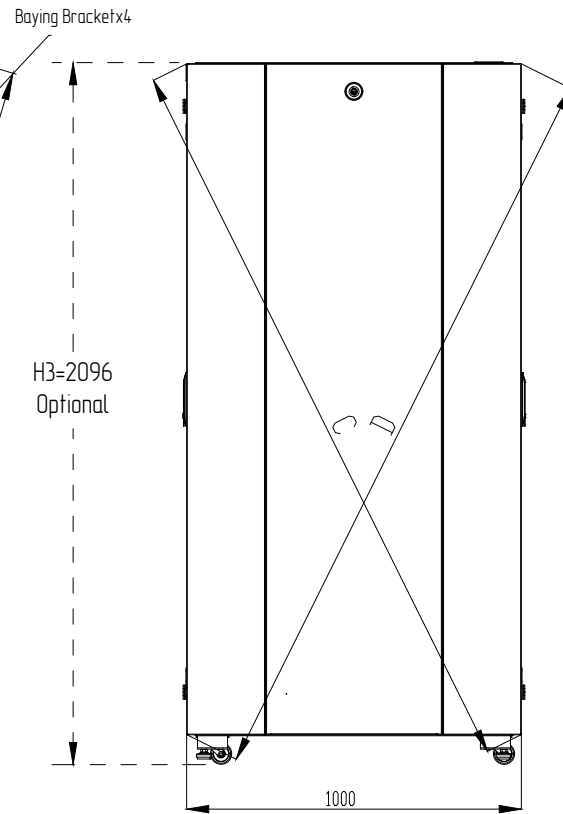


Front Rear

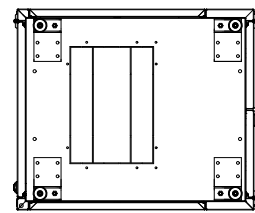
SECTION A-A  
Side View Without Side-Panel



Front View

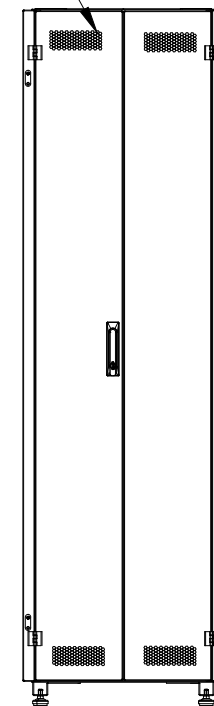


Side View

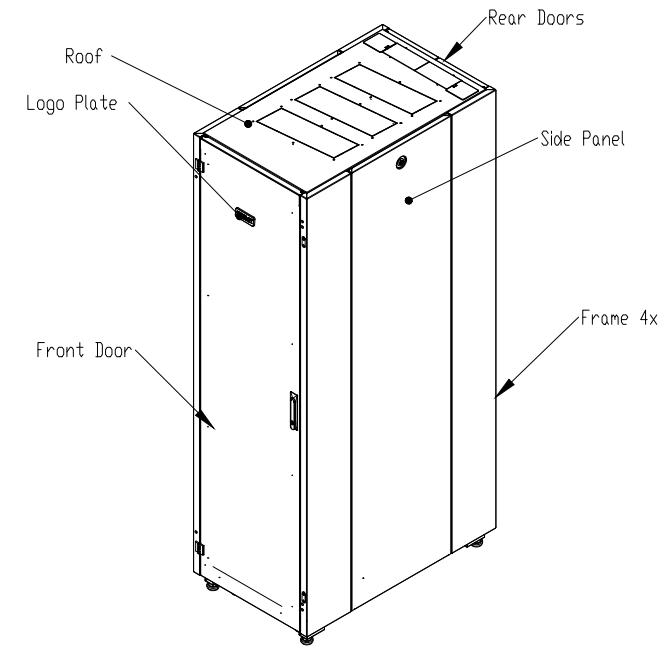


Bottom View

Double Perforated Rear Doors



Rear View



- 1.-2.4≤A-B≤2.4; -2.4≤C-D≤2.4; -2.4≤E-F≤2.4
2. DOORS CAN BE QUICK RELEASE
3. STATIC LOADING: DESIGN 700kg; TEST 900kg.
4. All dimensions is in mm.
5. Grounding cables is in box. 5set
6. Casters are not included in the regular cabinet kit.

Изм	Лист	N докум.	Подп.	Дата	N2000 SERIES RACK 600 × 1000 MM 60F-18-6A-21BL, 60F-24-6A-21BL, 60F-36-6A-21BL 60F-42-6A-21BL, 60F-48-6A-21BL		
Разраб.					Лит.	Масса	Масштаб
Проб.					0		
Т.контр.					Лист 1	Листов 1	
И.контр.					<b>EUFOLAN</b> — CONNECT IT —		
Утв.							

Копировал

Формат А3

Перв. примен.

Справ. N

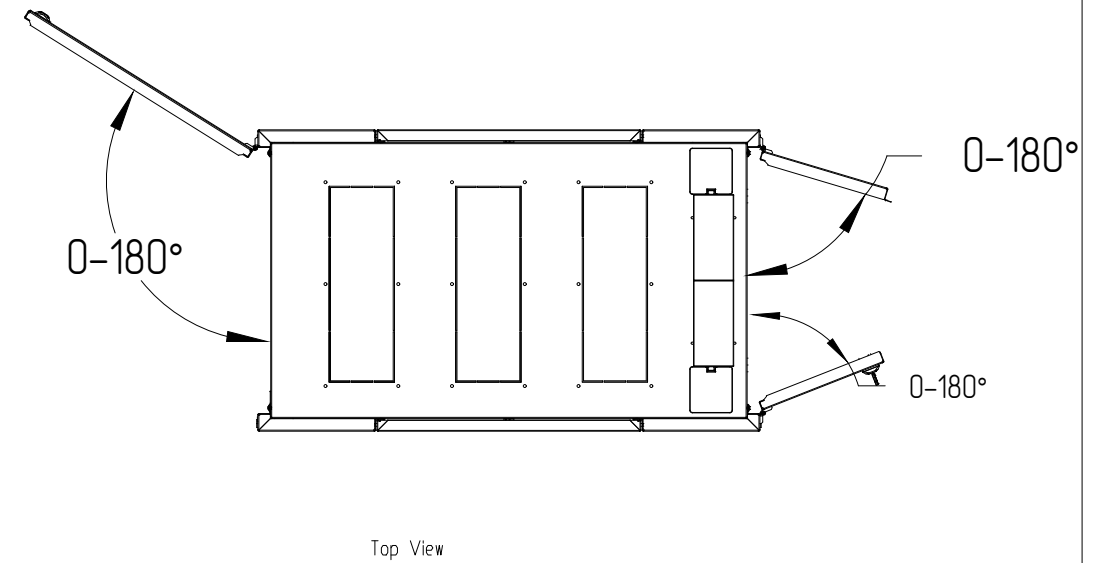
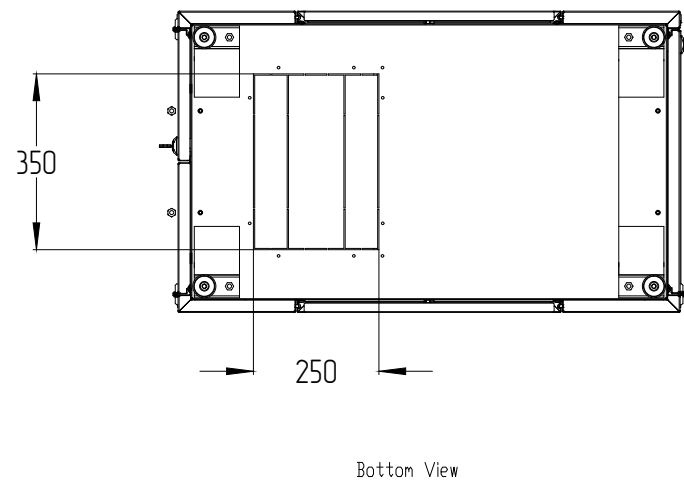
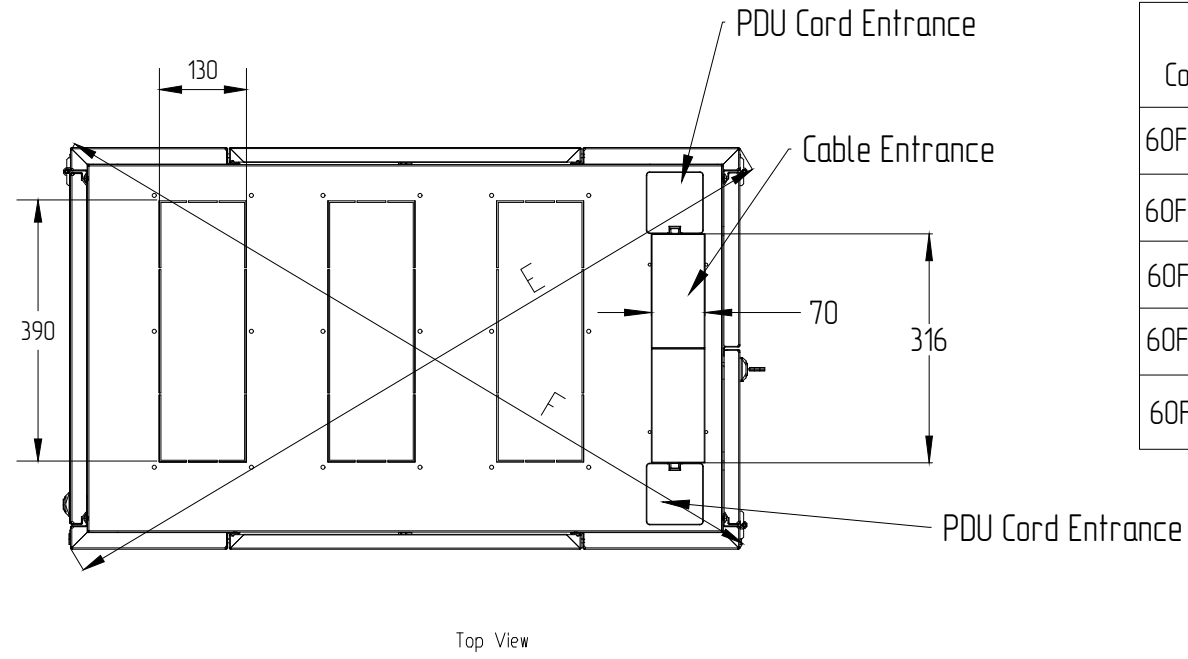
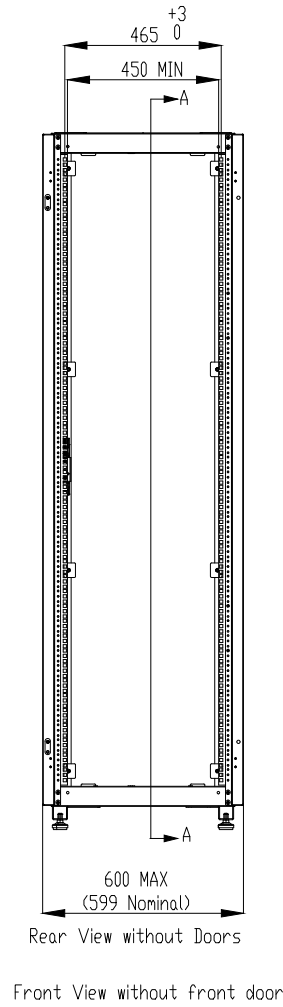
Подп. и дата

И-№ N дубл.

Взамин-№ N

Подп. и дата

И-№ N подл.



Code	Net weight(kg)	Gross weight(kg)
60F-48-6A-24BL	103	114
60F-42-6A-24BL	91	103
60F-36-6A-24BL	80	92
60F-24-6A-24BL	72	83
60F-18-6A-24BL	62	72

1. -2.4 ≤ A-B ≤ 2.4; -2.4 ≤ C-D ≤ 2.4; -2.4 ≤ E-F ≤ 2.4
2. DOORS CAN BE QUICK RELEASE
3. STATIC LOADING: DESIGN 700kg; TEST 900kg.
4. All dimensions is in mm.
5. Grounding cables is in box. 5set
6. Casters are not included in the regular cabinet kit.

Изм	Лист	N докум.	Подп.	Дата	N2000 SERIES RACK 600 × 1000 MM 60F-18-6A-21BL, 60F-24-6A-21BL, 60F-36-6A-21BL 60F-42-6A-21BL, 60F-48-6A-21BL		
Разраб.					Лит.	Масса	Масштаб
Проб.					0		
Т.контр.					Лист 1	Листов 1	
Н.контр.							
Утв.							

Копировал

Формат А3

Перв. примен.

Справ. N

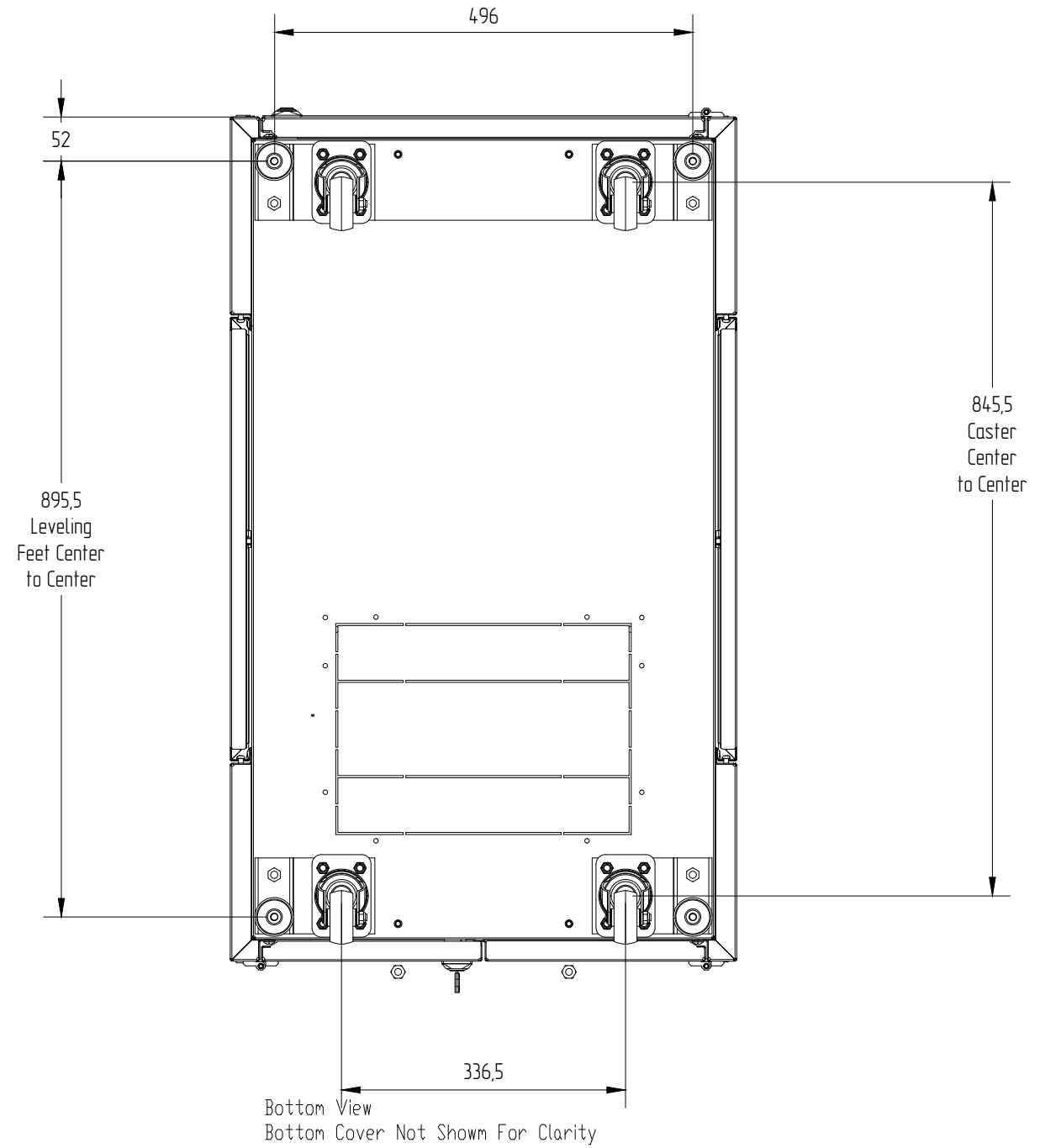
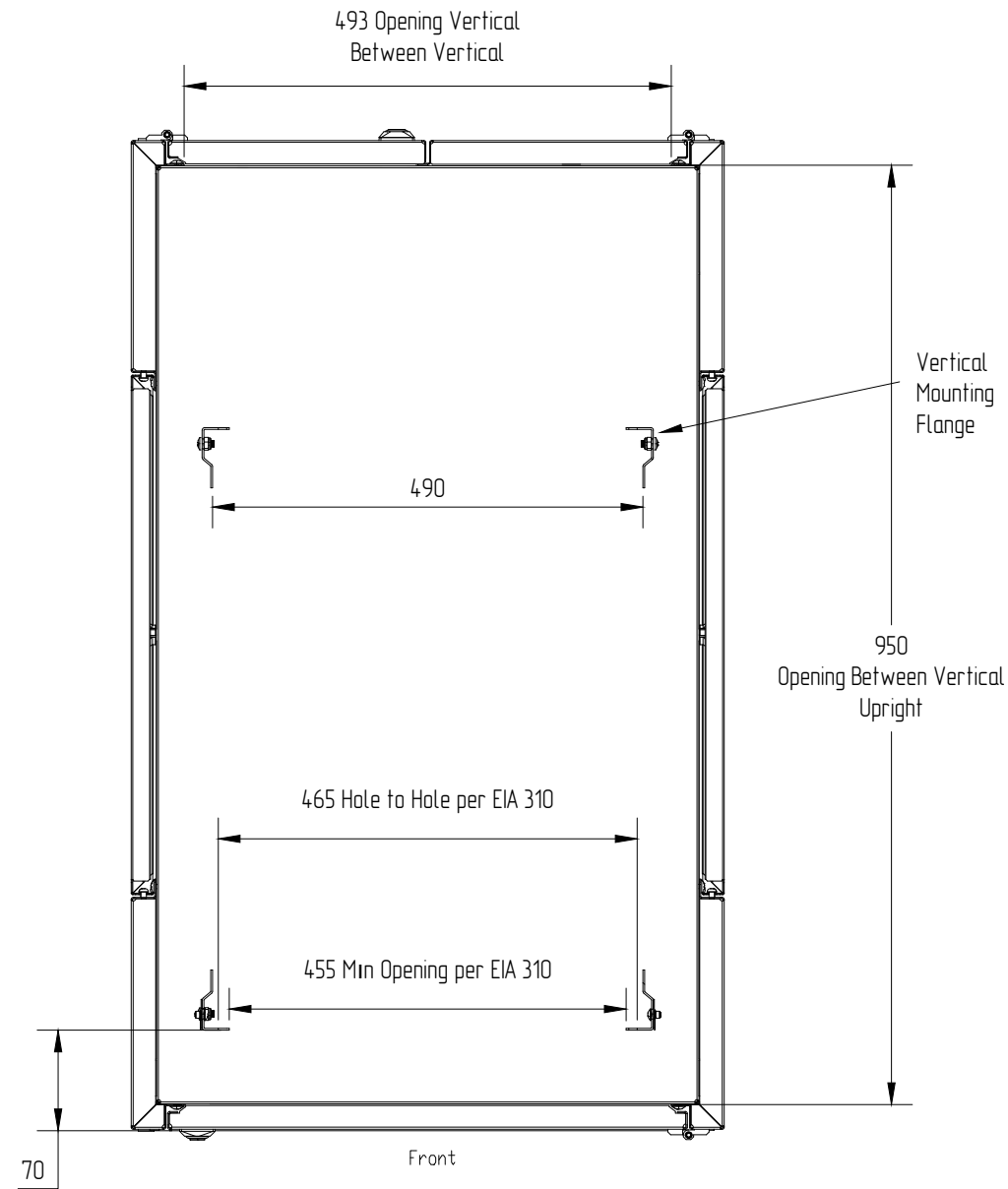
Подп. и дата

И.И.И.И.И.И.

Взаим.И.И.И.

Подп. и дата

И.И.И.И.И.И.



1. -2.4≤A-B≤2.4; -2.4≤C-D≤2.4; -2.4≤E-F≤2.4
2. DOORS CAN BE QUICK RELEASE
3. STATIC LOADING: DESIGN 700kg; TEST 900kg.
4. All dimensions is in mm.
5. Grounding cables is in box. 5set
6. Casters are not included in the regular cabinet kit.

Изм.	Лист	N докум.	Подп.	Дата
Разраб.				
Проб.				
Т.контр.				
И.контр.				
Утв.				

N2000 SERIES RACK 600 × 1000 MM  
 60F-18-6A-21BL, 60F-24-6A-21BL,  
 60F-36-6A-21BL  
 60F-42-6A-21BL, 60F-48-6A-21BL

Лист	Масса	Масштаб
0		
Лист 1	Листов 1	

**EUFOLAN**  
 — CONNECT IT —

Копировал

Формат А3

Перв. примен.

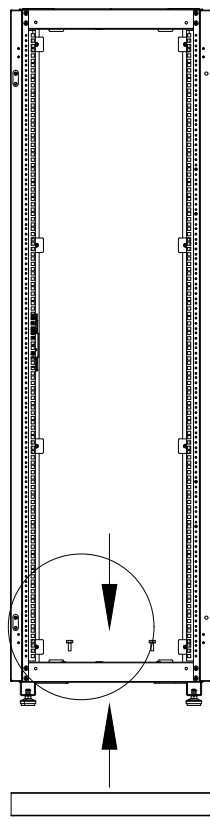
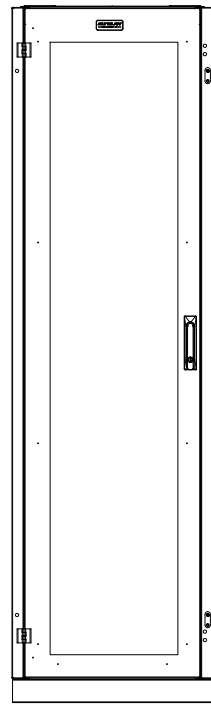
Справ. N

Подп. и дата

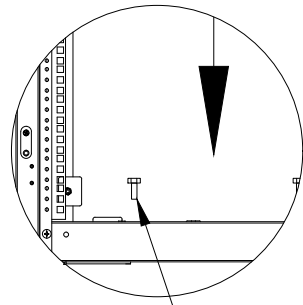
Взаминв. N

Подп. и дата

Инв. N подл.



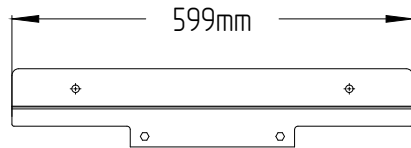
### Anchoring Kit Assembly



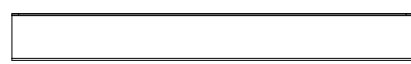
spanner head screw

Front View  
Anchoring Kit illustrated and without front door

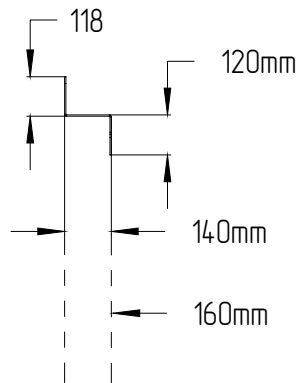
Front View



Top View



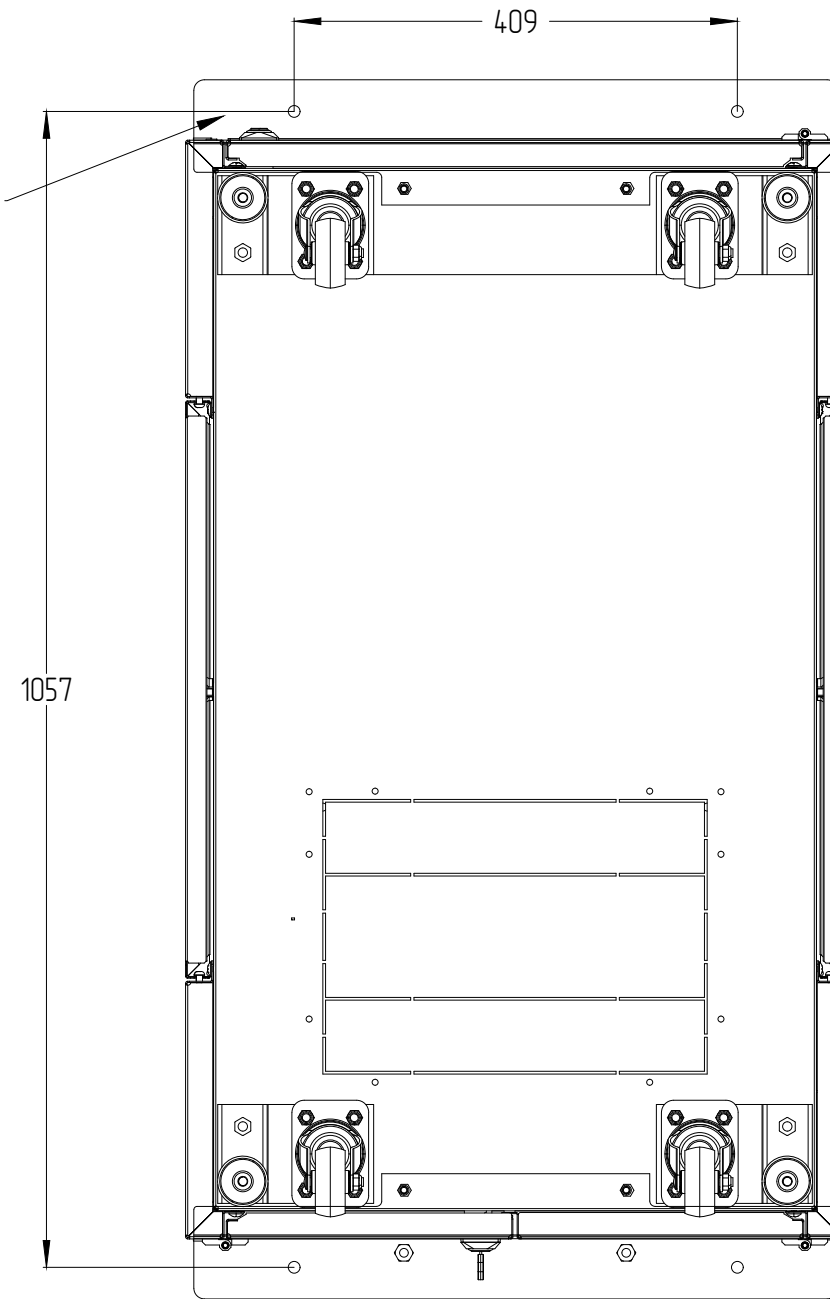
Left View



→ Type\_1 Cabinet with Levelling feet

→ Type\_2 Cabinet with Caster

Anchoring Kit



1. -2.4 ≤ A-B ≤ 2.4; -2.4 ≤ C-D ≤ 2.4; -2.4 ≤ E-F ≤ 2.4
2. DOORS CAN BE QUICK RELEASE
3. STATIC LOADING: DESIGN 700kg; TEST 900kg.
4. All dimensions is in mm.
5. Grounding cables is in box. 5set
6. Casters are not included in the regular cabinet kit.
7. Anchoring is not included in the regular cabinet kit.

Изм.	Лист	N докум.	Подп.	Дата	N2000 SERIES RACK 600 × 1000 MM 60F-18-6A-21BL, 60F-24-6A-21BL, 60F-36-6A-21BL 60F-42-6A-21BL, 60F-48-6A-21BL	Лит.	Масса	Масштаб
Разраб.						0		
Проб.								
Т.контр.						Лист 1	Листов 1	
Н.контр.						<b>EUFOLAN</b> — CONNECT IT —		
Утв.								

Копировал

Формат А3

Перв. примен.

Справ. N

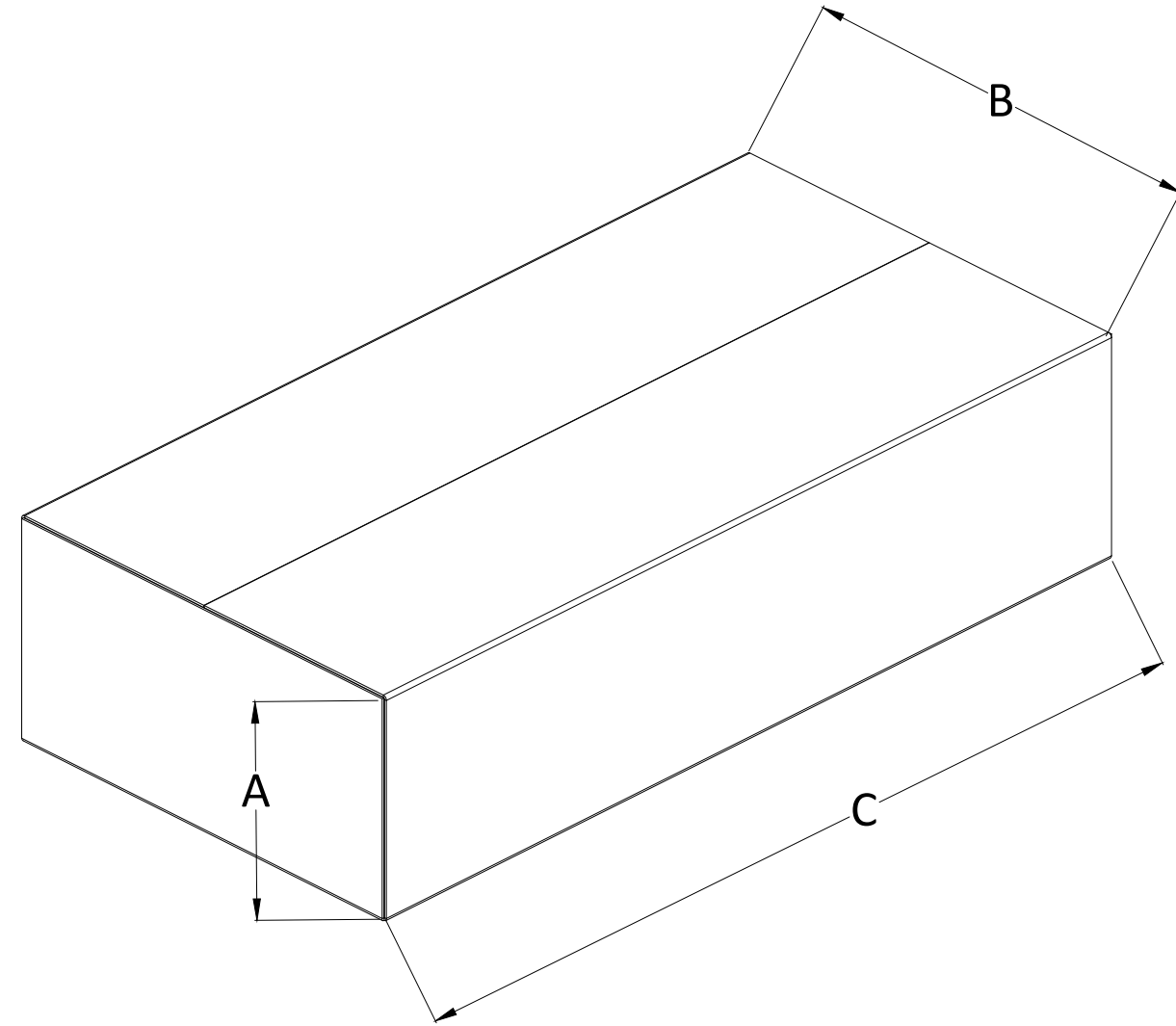
Подп. и дата

Подп. и дата

Исполн.

- 1.-2.4≤A-B≤2.4; -2.4≤C-D≤2.4; -2.4≤E-F≤2.4
2. DOORS CAN BE QUICK RELEASE
3. STATIC LOADING: DESIGN 700kg; TEST 900kg.
4. All dimensions is in mm.
5. Grounding cables is in box. 5set
6. Casters are not included in the regular cabinet kit.
7. Anchoring is not included in the regular cabinet kit.

		A	B	C
48U	600x600	245	640	2272
	600x800	245	640	2272
	600x1000	245	640	2272
	800x800	245	855	2272
	800x1000	245	855	2272
42U	600x600	245	640	2005
	600x800	245	640	2005
	600x1000	245	640	2005
	800x800	245	855	2005
	800x1000	245	855	2005
36U	600x600	245	640	1738
	600x800	245	640	1738
	600x1000	245	640	1738
	800x800	245	855	1738
	800x1000	245	855	1738
24U	600x600	245	640	1205
	600x800	245	640	1205
	600x1000	245	640	1205
	800x800	245	855	1205
	800x1000	245	855	1205
18U	600x600	245	640	938
	600x800	245	640	938
	600x1000	245	640	938
	800x800	245	855	938
	800x1000	245	855	938



Изм.	Лист	N докум.	Изд.	Дата	N2000 SERIES RACK 600 × 1000 MM 60F-18-6A-21BL, 60F-24-6A-21BL, 60F-36-6A-21BL 60F-42-6A-21BL, 60F-48-6A-21BL	Лист	Масса	Масштаб
Разраб.						0		
Проб.								
Т.контр.						Лист 1		Листов 1
Н.контр.						<b>EUFOLAN</b> — CONNECT IT —		
Утв.								

Копировал

Формат А3