

Паспорт

Выдвижной настольный розеточный блок 27Т-00-0хуу

1. Описание

Выдвижной настольный розеточный блок (далее – изделие) предназначен для организации точек подключения оборудования на рабочем месте. Монтаж изделия возможен в столах и столешницах.

Изделие совместимо с модулями французского стандарта 45 × 45 и 45 × 22,5 мм.

Изделие включает в себя лицевую панель из высококачественного алюминиевого сплава с механизмом плавного открытия и закрытия, а также комплект подключения, состоящий из клеммной колодки с опрессованными многожильными проводниками. Нижняя часть корпуса выполнена из высококачественного инженерного пластика РС и имеет 4 или 6 подготовленных удаляемых отверстия под ввод кабеля в зависимости от модификации.

2. Выдвижной настольный розеточный блок, коды

Код	Наименование
27Т-00-01WT	Выдвижной настольный розеточный блок 4 модуля 45 × 22,5 мм, белый
27Т-00-01SL	Выдвижной настольный розеточный блок 4 модуля 45 × 22,5 мм, серебристый
27Т-00-01BL	Выдвижной настольный розеточный блок 4 модуля 45 × 22,5 мм, черный
27Т-00-02SL	Выдвижной настольный розеточный блок 6 модуля 45 × 22,5 мм, серебристый

3. Технические характеристики

Модификация	Размеры, мм		Количество модулей, шт.
	Размеры крышки	Размеры нижней части	
27Т-00-01WT	170 × 123	146 × 113 × 97	4
27Т-00-01SL	170 × 123	146 × 113 × 97	4
27Т-00-01BL	170 × 123	146 × 113 × 97	4
27Т-00-02SL	240 × 120	229 × 110 × 70	6

4. Комплект поставки

Комплект поставки:

- розеточный блок – 1 шт.;
- комплект крепления – 1 шт.;
- паспорт.

5. Руководство по монтажу

ВНИМАНИЕ!

Перед началом установки внимательно ознакомьтесь с инструкцией.

Руководство по монтажу предназначено для лиц, имеющих соответствующую квалификацию, позволяющую правильно укомплектовать распределительные шкафы электрическими, электронными, механическими и пневматическими устройствами, установить и смонтировать шкаф на требуемом месте установки и корректно его подключить.

Необходимый инструмент:

- крестовая отвертка;
- шлицевая отвертка.

Освободите достаточное пространство для складирования деталей устанавливаемого изделия. Место монтажа должно быть очищено от пыли и посторонних предметов. Перед началом установки убедитесь в наличии всех принадлежностей согласно пункту 4 настоящего паспорта.

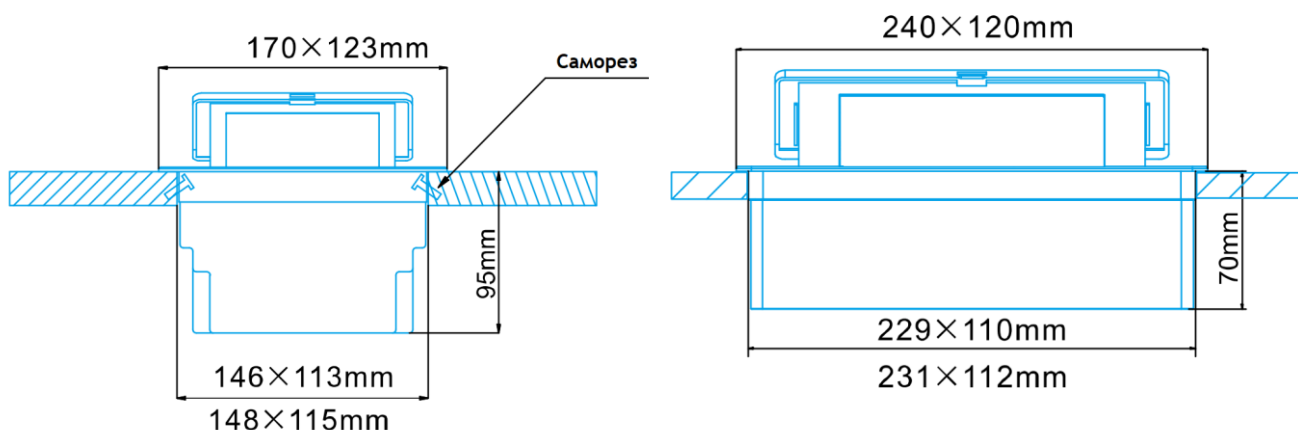
Извлеките изделие и компоненты крепежа из упаковки.

Для удобства дальнейшей работы удалите упаковку с места установки.

Подготовьте столешницу, где будет размещаться изделие:

- Для блока с 4 розетками необходимо выпилить отверстие размером 148×115 мм.
- Для блока на 6 розеток необходимо выпилить отверстие размером 231×112 мм.

Закрепите нижний кожух изделия к столешнице, при помощи саморезов из комплекта крепежа, как показано на рисунке. Разместите лицевую часть изделия и закрепите ее с нижней частью при помощи винтов.



6. Меры безопасности

Производя установку полок, персонал должен пользоваться только исправным инструментом и индивидуальными средствами защиты (перчатки, спецодежда).

Подключение и техническое обслуживание оборудования должно производиться только квалифицированным специалистом в соответствии с правилами установки.

7. Условия транспортировки, хранения и утилизации

7.1. Изделие не содержит в своем составе материалов, опасных для жизни и здоровья человека и вредных для окружающей среды, и не требует специальных мер предосторожности при транспортировании, хранении и утилизации. Изделие не содержит в своем составе драгоценных металлов.

7.2. Условия транспортирования по группе 5 ГОСТ 15150-69 всеми видами наземного транспорта в закрытых отсеках, исключая воздействие атмосферных осадков, при температуре от 223 до 323 К (от минус 50 до 50 °С) и относительной влажности воздуха до 98 % без образования конденсата, при температуре окружающего воздуха 298 К (25 °С).

7.3. Условия хранения по группе 2 (С) ГОСТ 15150-69.

7.4. Утилизацию изделия производят по общим правилам, действующим у потребителя.

8. Гарантийные обязательства

8.1. Изготовитель гарантирует качество изделия при соблюдении потребителем условий эксплуатации, транспортирования и хранения.

8.2. После истечения гарантийного срока предприятие-изготовитель обеспечивает платную поставку запасных частей и принадлежностей в течение всего срока службы изделия.

8.3. При приобретении изделий Eurolan для эксплуатации в рамках не сертифицированных Eurolan СКС или в качестве отдельных компонентов СКС гарантийный срок составляет один год с момента приобретения изделия у официального поставщика на территории РФ.

9. Условия гарантийного обслуживания

Претензии к качеству товара могут быть предъявлены в течение гарантийного срока. Неисправные изделия в течение гарантийного срока ремонтируются или обмениваются на новые бесплатно. Решение о замене или ремонте изделия принимает представительство Eurolan в Российской Федерации либо официальный дистрибьютор продукции Eurolan на территории Российской Федерации.

Замененное изделие или его части, полученные в результате ремонта, переходят в собственность Eurolan.

Затраты, связанные с демонтажом, монтажом и транспортировкой неисправного изделия в период гарантийного срока, покупателю не возмещаются.

В случае необоснованности претензии затраты на диагностику и экспертизу изделия оплачиваются покупателем.

Изделия принимаются в гарантийный ремонт (а также для замены на исправные) полностью укомплектованными, без механических повреждений и следов воздействия агрессивных веществ и растворителей.